

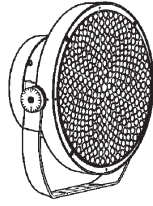
AGORA' COMPACT



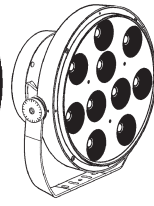
Ø 254mm Ø 313mm



Ø 368mm



Ø 516mm



IT Attenzione:

La sicurezza dell'apparecchio e' garantita solo con l'uso appropriato delle seguenti istruzioni; pertanto e' necessario conservarle.

EN Warning:

The safety of this fixture is guaranteed only if you comply with these instructions; remember to conserve in a safe place.

FR Attention:

La sécurité de l'appareil n'est garantie qu'en cas d'utilisation correcte des instructions suivantes; il faut par conséquent les conserver.

DE Achtung:

Die sicherheit des gerätes wird nur durch sachgemässe befolgung nachstehender anweisungen gewährleistet; ihre aufbewahrung ist deshalb sehr wichtig.

NL Opgelet:

De veiligheid van di atoestel is slechts dan gegarandeerd als indien de volgende instructies strikt worden toegepast: daarom moet men ze ook bewaren.

ES Atencion:

La seguridad del aparato se garantiza solo cumpliendo cuidadosamente las siguientes instrucciones; por ello, es necesario conservarlas.

DA Bemærk:

Sikkerheden ved brug af armaturet kan kun garanteres, hvis disse anvisninger følges; sørg derfor for at gemme dem.

NO Advarsel:

Sikkerheten til dette apparatet garanteres kun hvis du overholder disse instruksjonene; husk å oppbevare dem på et trygt sted.

SV Observera:

Utrustningens säkerhet kan endast garanteras om dessa anvisningar respekteras i detalj. Spara därför dessa anvisningar för framtida konsultation.

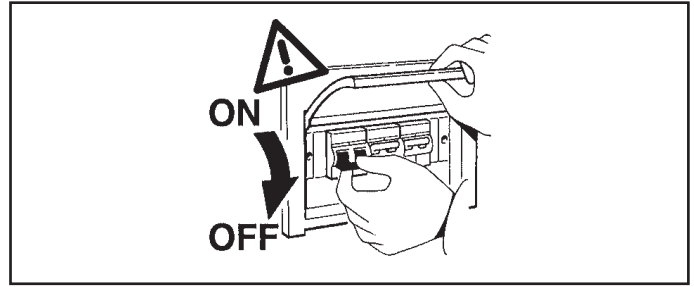
RU Внимание:

Мы гарантируем безопасную эксплуатацию изделия только при соблюдении следующих инструкций; с этой целью необходимо сохранить данную брошюру.

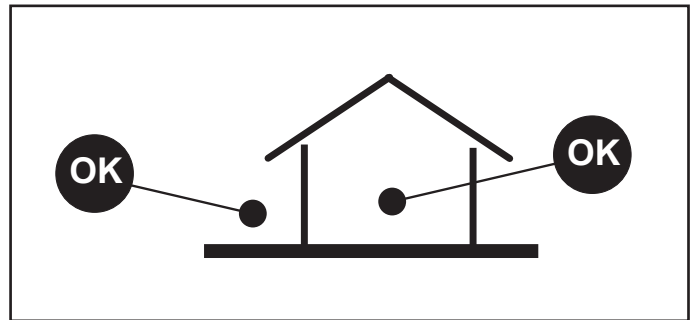
ZH 警告:

为确保该装置安全，请遵守操作指示；并于安全场所放置。

AR تحذير:
لا يمكن ضمان سلامة هذا الجهاز إلا إذا التزمت بهذه التعليمات. يجب حفظها في مكان آمن.

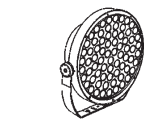


- IT N.B.: Durante l'installazione del sistema rispettare scrupolosamente le norme impiantistiche vigenti.
- EN N.B.: When installing the system, strictly comply with all regulations on installation in force.
- FR N.B.: Lors de l'installation du système veuillez respecter rigoureusement les normes en vigueur en la matière.
- DE N.B.: Beachten sie bei der installation des systems gewissenhaft die gültigen bestimmungen bezüglich der anlagentechnik.
- NL N.B.: Bij het installeren van het systeem moet u de gelden de installatienormen strikt naleven.
- ES N.B.: Durante la instalación del sistema respetar e scrupulosamente las normas de instalación vigentes.
- DA N.B.: Under installation af systemet skal man nøje overholde de gældende regler for disse anlæg.
- NO N.B.: Ved installasjon av systemet skal alle forskrifter om installasjon som gjelder følges strengt.
- SV OBS.: Under installationen av systemet ska installationsföreskrifterna respekteras i detalj.
- RU примечание: в процессе монтажа системы строго соблюдайте национальные действующие нормативы по электропроводке.
- ZH 注意: 在安装系统时请遵守设备的安装规定。
- AR ملاحظة: أثناء تركيب النظام يجب التقيد بحرص بالنظم المساندة المتعلقة بالشبكة الكهربائية.

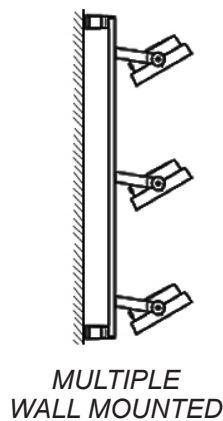


MULTI AGORA'

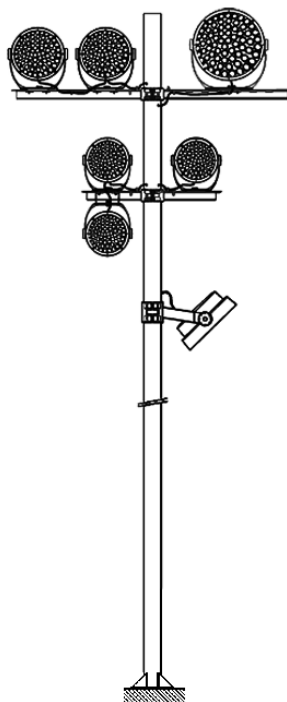
APPLICATIONS: examples



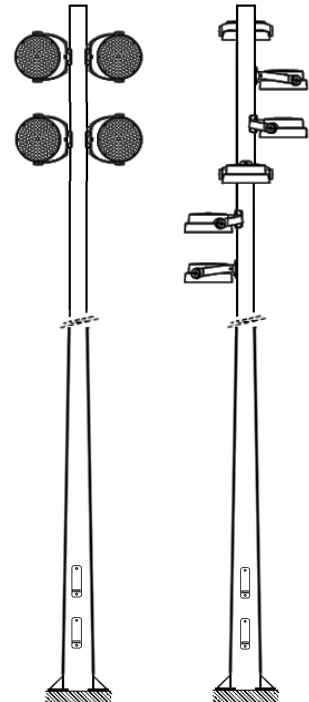
FLOODLIGHTS



MULTIPLE
WALL MOUNTED



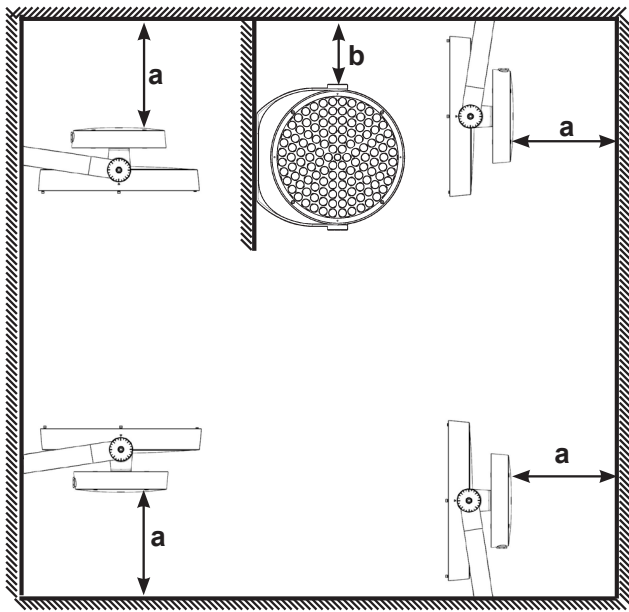
POLE MOUNTED



SMART POLE MOUNTED



FLOODLIGHTS



Ø mm	a mm	b mm
254	230	140
313	295	
368	335	
516	335	

IT Per le posizioni di installazione, attenersi a quelle illustrate, eventualmente contattare la iGuzzini.

EN All installation positions must comply with those illustrated. In the event of any doubt, contact iGuzzini.

FR Pour les positions d'installation, se conformer aux positions illustrées ; contacter la société iGuzzini en cas de nécessité.

DE Für die Einbaupositionen die Abbildungen beachten. Eventuell iGuzzini kontaktieren.

NL Houd u voor de installatieposities aan degene die zijn weergegeven. Neem eventueel contact op met iGuzzini.

ES Respetar las posiciones de instalación ilustradas y, en caso de duda, contactar con iGuzzini.

DA For installationspositioner skal man holde sig til de viste, og eventuelt kontakte iGuzzini.

NO For installasjonsplasseringene henviser vi til illustrasjonene, eller ta eventuelt kontakt med iGuzzini.

SV Följ de angivna positionerna för installationen. Kontakta vid behov iGuzzini.

RU При выборе положения для монтажа следует обратиться к проиллюстрированным либо обратиться в компанию iGuzzini.

ZH 安装位置请参考图示，必要时也可联系iGuzzini.

AR في ما يتعلق بأوضاع التركيب، التزم بما هو موضح ومحدد، إذا دعت الضرورة اتصل ب iGuzzini

IT DIMENSIONI, PESO E SUPERFICIE DI MASSIMO INGOMBRO, DELLA COMPOSIZIONE COMPLETA DI ACCESSORI.

EN MAXIMUM SIZE, WEIGHT AND AREA OF THE COMPOSITION COMPLETE WITH AND ACCESSORIES.

FR DIMENSIONS, POIDS ET SURFACE MAXIMUM D'ENCOMBREMENT DE LA COMPOSITION AVEC ACCESSOIRES.

DE ABMESSUNGEN, GEWICHT UND GRÖSSTE FLÄCHE FÜR DIE KOMPLETT MIT ZUBEHÖR KOMPOSITION.

NL MAXIMUM AFMETINGEN, GEWICHT EN OPPERVLAKTE VAN DE COMPOSITIE, COMPLEET MET ACCESSOIRES.

ES DIMENSIONES, PESO Y SUPERFICIE MAXIMA DE OCUPACION, DEL CNJUNTO EQUIPADO CON ACCESORIOS.

DA MAKS. MÅL, VÆGT OG OVERFLADE AF DEN SAMLEDE INSTALLATION INKL. TILBEHØR.

NO MAKSIMAL STØRRELSE, VEKT OG OMRÅDE PÅ SAMMENSETNINGEN MED TILBEHØR.

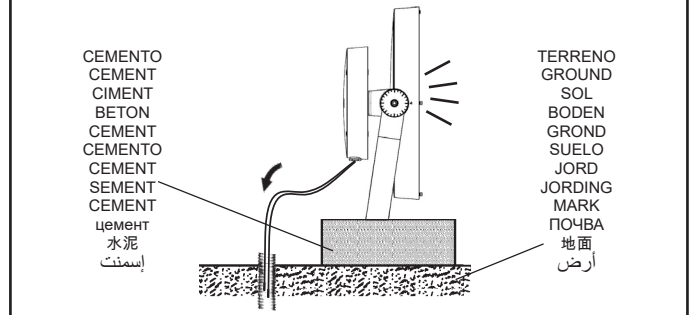
SV MÅTT, VIKT OCH MAX. YTTRE MÅTT FÖR UTFÖRANDET FÖRSETT MED TILLBEHÖR.

RU РАЗМЕРЫ, ВЕС И МАКСИМАЛЬНАЯ ЗАНИМАЕМАЯ ПЛОЩАДЬ КОНСТРУКЦИИ, УКОМПЛЕКТОВАННОЙ ВСПОМОГАТЕЛЬНЫМ УСТРОЙСТВОМ.

ZH 合成物最大尺寸、重量和面积，包括附件

AR أقصى حجم ووزن وسطح للتركيب بالملحقات

ART.	Peso Weight Poids Gewicht Gewicht Peso Vægt Vekt Vikt Macca 重量 الوزن	Dimensioni - Dimensions Dimensions - Abmessungen Afmetingen - Dimensiones Mål - Mål - Mått Размеры - 方面 الأبعاد	Superficie Surface Surface Oberfläche Oppervlak Superficie Overflate Overflate Yta Поверхность 表面 السطح
		a x b (mm)	
Ø 254 mm	7	250,7 x 305,1	0,078
Ø 313 mm	11	307,8 x 364,8	0,116
Ø 368 mm	14,2	387,1 x 423,1	0,169
Ø 516 mm	22,3	492,5 x 573,5	0,289
Ø 516 mm	22,5	542,5 x 573,5	0,303



IT N.B.: Evitare il contatto diretto del prodotto con il terreno.

EN NB: Avoid letting the product come into direct contact with the ground.

FR N.B. : Éviter le contact direct du produit avec le sol.

DE HINWEIS: Den direkten Kontakt des Geräts mit dem Erdboden vermeiden.

NL N.B.: Vermijd direct contact van het product met de grond.

ES Nota: Evitar el contacto directo del producto con el terreno.

DA N.B.: Undgå direkte kontakt af produktet med jorden.

NO NB! Unngå at produktet kommer i direkte kontakt med bakken.

SV OBS! Undvik att produkten kommer i direkt kontakt med marken.

RU Примечание: Избегайте прямого контакта изделия с землей.

ZH 注意：避免產品與地面直接接觸。

AR ملاحظة: تجنب أن يلامس المنتج الأرض مباشرة.

IT Non installare il prodotto in luoghi soggetti al ristagno dell'acqua.

EN Do not install the fixture in areas where water tends to collect.

FR Ne pas installer le produit dans des endroits à risque de stagnation d'eau.

DE Die Beleuchtungskörper nicht in Bereichen, die der Wasseranstauung unterworfen sind, installieren.

NL Installer het product niet op een vochtige plaats.

ES No usar el producto para instalaciones en lugares donde hay agua estancada.

DA Installer aldrig produktet et sted, hvor der kan ophobe sig vand.

NO Ikke installere produktet på steder der det samler seg vann.

SV Installera inte produkter på platser där vatten kan ansamlas.

RU Не устанавливайте изделие в местах, в которых может застаиваться вода.

ZH 请勿将灯具安装在容易积水的地方。

AR لا تركيب الجهاز في الأماكن التي يتجمع فيها الماء.



IT Accertarsi che l'area sulla quale poggierà la cornice non presenti sporgenze.

EN Make sure area onto which the frame will rest is free of any projections.

FR Contrôlez que la zone sur laquelle reposera le cadre ne présente pas d'aspérités.

DE Vergewissern Sie sich, dass der Bereich, also die Stelle, wo der Rahmen aufgelegt wird, keine Unebenheiten aufweist.

NL Let op dat de zone waarop de lijst zal rusten geen uitstekende delen heeft.

ES Asegurarse de que el área, sobre la que se apoyará el marco, no presente salientes.

DA Kontroller, at området, som kanten støtter mod, ikke rager ud nogen steder.

NO Se til at området der rammen skal hvile er fri for fremspring.

SV Försäkra dig om att det inte finns några utstickande delar på området där ramen vilar.

RU Проверьте, чтобы площадь, на которую опирается рамка, не имела выступов.

ZH 确保框架放置的区域无任何凸起。

AR تحقق من أن المساحة التي يرتكز عليها الإطار لا توجد لها أطراف متدلية.



IT Per il fissaggio usare tasselli ad espansione con viti M10; il tipo di tassello da usare (nylon, acciaio, a reazione chimica) E' da scegliere in funzione delle caratteristiche del materiale di supporto (muratura, calcestruzzo, metallo) Su cui viene applicato il prodotto.

EN Secure the product using expansion plugs with M10 screws. Choose the type of plug (nylon, steel, chemical reaction ...) according to the characteristics of the surface material (masonry, concrete, metal) the product is being mounted on.

FR Pour la fixation, utiliser des chevilles à expansion et des vis M10, le type de cheville à utiliser (nylon, acier, à réaction chimique....) Doit être choisi en fonction des caractéristiques du matériau de support (maçonnerie, béton, métal....) Sur lequel sera appliqué le produit.

DE Für die Befestigung Spreizdübel mit Schraube M10 verwenden; der zu verwendende Dübeltyp (aus Nylon, Stahl, chemische Dübel...) Ist nach den Eigenschaften des Befestigungsmaterials auszuwählen (Mauerwerk, Beton, Metall...), an dem das Produkt montiert wird.

NL Voor de bevestiging expansiepluggen met schroeven M10 gebruiken; het te gebruiken type plug (nylon, staal, chemisch) hangt af van de kenmerken van het l (metselwerk, beton, metaal). Waarop het product wordt aangebracht.

ES Para la fijación, utilizar tacos de expansión con tornillos M10. El tipo de taco que se debe usar (Nylon, acero, de reacción química...) se deberá elegir en función de las características del material de soporte (mampostería, hormigón, metal...) En el cual se debe aplicar el producto.

DA Brug rawplugs med skruer M10 til fastgørelsen. Plugtypen, der skal anvendes (nylon, stål, med kemisk reaktion ...) skal vælges ud fra det understøttende materiales egenskaber (murværk, beton, metal ...), der hvor produktet skal monteres.

NO For feste, bruk ekspansjonsplugger med M10 skruer. Velg type plugg (nylon, stål, kjemisk reaksjon...) etter egenskapene til underlagsmaterialet (mur, betong, metall...) som produktet plasseres på.

SV För fastsättningen ska expansionspluggar med M10 skruv användas. Typ av plugg (nylon, stål, för kemisk förankring o.s.v.) ska väljas beroende på specifikationerna för det bärande materialet (murverk, betong, metall o.s.v.) produkten appliceras på.

RU Для крепления используйте распорные анкеры с винтами M10; тип анкера (нейлоновый, стальной, химический...) выбирается с учетом характеристик материала основания (кладка, бетон, металл...), к которому крепится изделие.

ZH 固定时使用带M10螺丝的膨胀塞；根据安装本产品的支撑表面的材料特性（砖石、混凝土、金属.....）选择膨胀塞的类型（尼龙、钢、化学处理.....）

من أجل التثبيت، استخدم خوابير التمدد مع المسامير قطر M10؛ يجب اختيار نوع الخابور اللازم استخدامة (النايلون، الفولاذ، بتفاعل كيميائي) بناءً على خصائص المادة الداعمة (حوائط طوب، خرسانة، معدن) التي سيتم وضع المنتج عليها.

AR



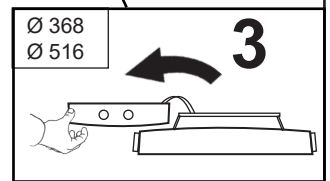
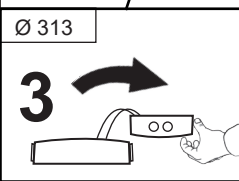


SMART POLE MOUNTED

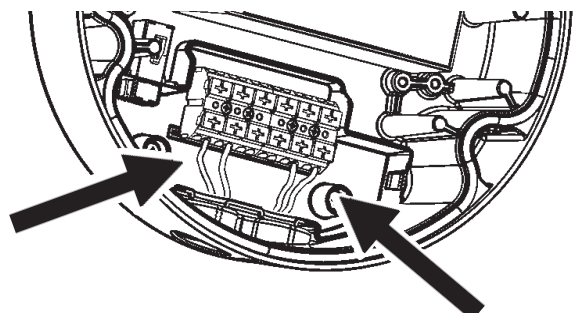
Art. X730-X731-X732-X733-X734-X735-X736-X737
S989-S990-S991-S992-S993-S994-S995-S996

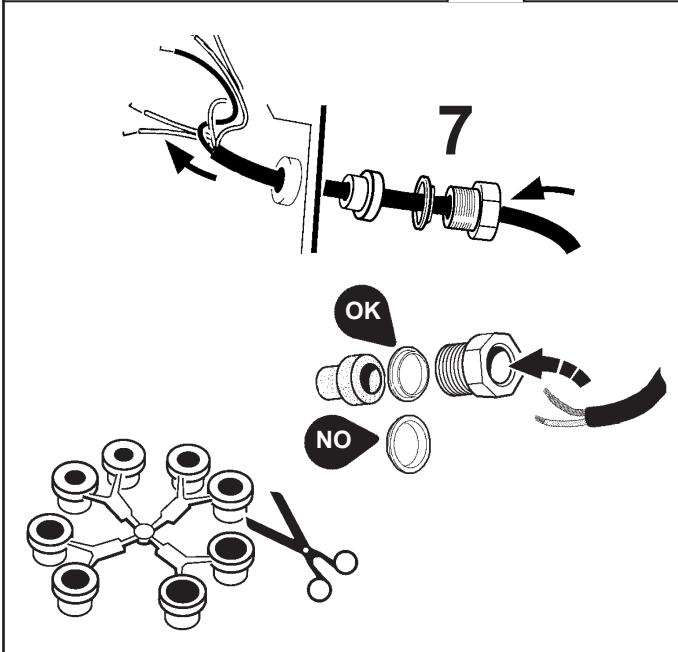


MULTIPLE WALL MOUNTED



- IT** Per esigenze di collaudo, il prodotto è stato munito dei cavi indicati in figura. N.B.: Asportare tali cavi prima di effettuare il cablaggio del prodotto.
- EN** In order to test the product, it was fitted with the cables indicated in the figure. N.B.: Remove these cables before wiring the product.
- FR** Pour des nécessités d'essai, le produit est fourni avec les câbles indiqués dans la figure. N.B.: Enlevez ces câbles avant d'effectuer le câblage du produit.
- DE** Aufgrund von Prüfungserfordernissen wurde das Produkt mit den auf der Abbildung ersichtlichen Kabeln bestückt. N.B.: Diese Kabel sind vor der Verkabelung des Produkts abzunehmen.
- NL** Zoals voor de keuring vereist is het product voorzien van de in de afbeelding aangegeven kabels. N.B.: Verwijder deze voordat u het product gaat bedraden.
- ES** Debido a exigencias de ensayo, el producto ha sido provisto de los cables indicados en la figura. NOTA: Extraer dichos cables antes de realizar el cableo del producto.
- DA** Med henblik på afprøvning er produktet forsynet med ledningerne, som vist i figuren. N.B.: Disse ledninger skal fjernes, inden produktet tilsluttes.
- NO** For å kunne teste produktet, ble dette montert med kablene som indikeres på figuren. N.B.: Fjern disse kablene før produktet installeres.
- SV** På grund av provkörnings skull har produkten försetts med kablar som indikeras i figuren. BSI! Ta bort dessa kablar innan ledningsdragningen för produkten görs.
- RU** Для тестирования прибор оснащен проводами, показанными на схеме. Отсоедините эти провода перед монтажом кабелепроводки прибора.
- ZH** 为检测产品，产品配备了图中所示的电缆。注意：为产品配线前，拆掉这些电缆。
- AR** بهدف اختبار المنتج، تمت ملاءمته للكابلات المبينة في الرسم ملاحظة: أزل هذه الكابلات قبل توصيل المنتج.

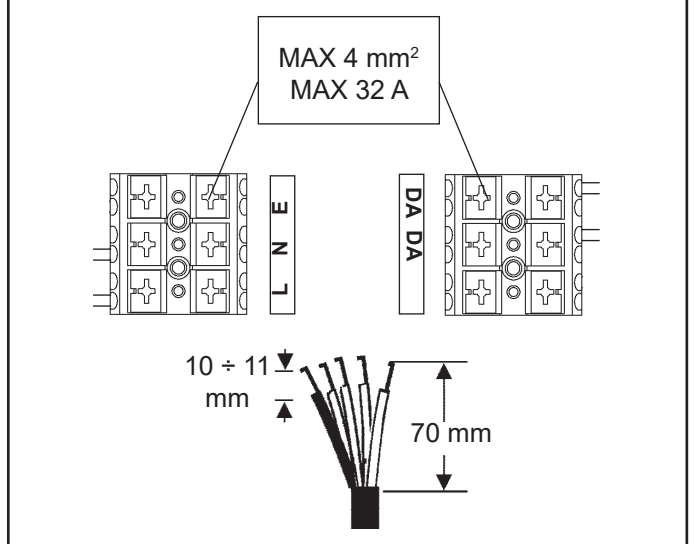
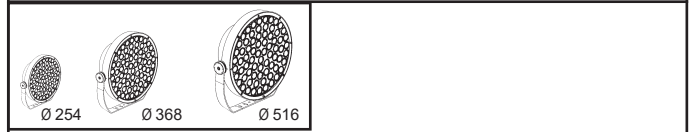




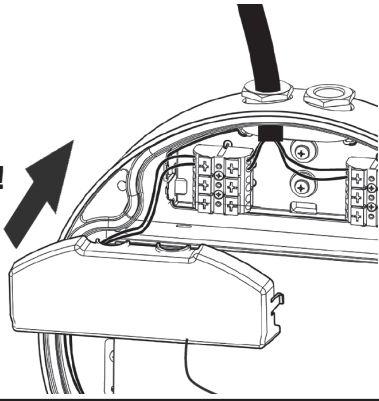
D (mm)	Ø	
	(mm)	
7,0 ÷ 10,0	8,5	
10,0 ÷ 12,5	11	
12,5 ÷ 14,5	13,5	
14,5 ÷ 16,0	15,4	



DALI



CLICK!



Carico dali / dali load
Charge dali
(Courant maxi admissible)
Dali-last
Dali vermogen
Carga dali
Dali strømstyrke
Belastning for "dali"
Dali-belastning
Макс. ток системы dali с регуляцией
интенсивности света
DALI 智能调光系统允许的最大电流量
DALI شحنة / DALI جمل

Indirizzi dali
Dali addresses
Adresses dali
Dali-adressen
Dali adressen
Direcciones dali
Dali adresser
Adresser til "dali"
Dali-adresser
Логические адреса системы dali
DALI智能调光系统计算机指定控制参数
عناوين DALI

1 (2 mA)

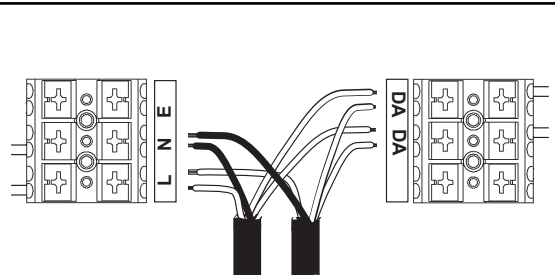
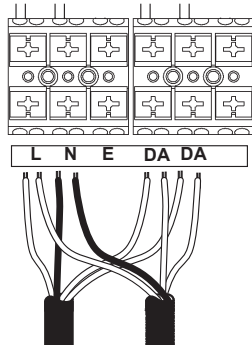
1

- IT** Il prodotto è conforme allo standard DALI, con riferimento alle norme EN 62386-101, EN62386-102, EN62386-207.
- EN** The product complies with the DALI standard, with reference to the EN 62386-101, EN 62386-102 and EN 62386-207 standards.
- FR** Le produit est conforme à la norme DALI, repris dans les documents EN 62386-101, EN62386-102, EN62386-207.
- DE** Das Produkt erfüllt den DALI-Standard unter Bezugnahme auf die Normen EN 62386-101, EN62386-102, EN62386-207.
- NL** Het product voldoet aan de DALI-standaard, verwijzend naar de normen EN 62386-101, EN62386-102, EN62386-207.
- ES** El producto es conforme al estándar DALI, con referencia a las normas EN 62386-101, EN62386-102, EN62386-207.
- DA** Produktet stemmer overens med DALI-standarden med henvisning til standarderne EN 62386-101, EN62386-102, EN62386-207.
- NO** Produktet er i samsvar med DALI-standarden i henhold til standardene NEK-EN 62386-101, NEK-EN-62386-102, NEK-EN-62386-207.
- SV** Produkten överensstämmer med DALI-standarden, med hänvisning till standarderna EN 62386-101, EN62386-102, EN62386-207.
- RU** Товар отвечает стандарту DALI, со ссылкой на стандарты EN 62386-101, EN62386-102, EN62386-207.
- ZH** 该产品符合数字寻址灯控接口 (DALI) 标准, 并且参考 EN 62386-101、EN 62386-102 和 EN 62386-207 标准。

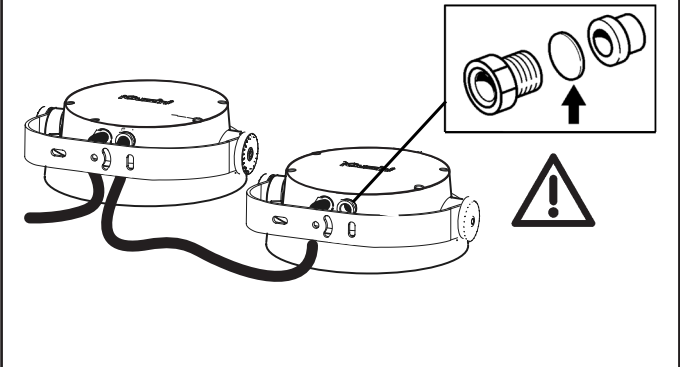
المنتج متوافق مع المعيار "دالي" ؛ وذلك مع الإشارة إلى المعايير 102-EN 62386 - 101-EN 62386
AR 207-EN 62386 -



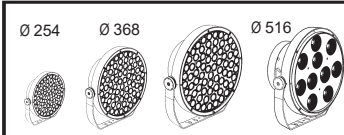
Ø 313



- IT** Collegando i proiettori in parallelo, utilizzare i cavi con sezione 2,5 mm² solamente per alimentare il primo proiettore della linea.
- EN** When the projectors are connected in parallel, use cables with a cross section of 2,5 mm² only to supply the first projector in the line.
- FR** Pour relier les projecteurs en parallèle, n'utilisez les câbles de 2,5 mm² de section que pour alimenter le premier projecteur de la ligne.
- DE** Bei einer Parallelschaltung der Strahler sind die Kabel mit einem Durchmesser von 2,5 mm² nur für den Anschluss des ersten Strahlers zu verwenden.
- NL** Bij het parallel aansluiten van de spotlights moeten de kabels met doorsnee 2,5 mm² alleen gebruikt worden voor de stroomvoorzorging van het eerste spotlight van de lijn.
- ES** Para la conexión en paralelo de los proyectores utilizar solamente cables de sección 2,5 mm² para alimentar el primer proyector de la línea.
- DA** Ved parallelforbindelse af projektørerne skal man kun bruge ledninger med et snit på 2,5 mm² til forsyning af den første projektør på linjen.
- NO** Når projektorene er tilkøplet i parallell, bruk kablene med tverrsnitt på 2,5 mm² kun til å forsyne den første projektøren i linjen.
- SV** Vid parallellanslutning av strålkastarna, ska kablar med ett tvärsnitt på 2,5 mm² endast användas för att mata den första strålkastaren på linjen.
- RU** При параллельном подключении прожекторов используйте провода сечением 2,5 мм² только для запитывания первого прожектора на линии.
- ZH** 当射灯并联时, 仅能使用横截面为2,5 mm²的电缆为该排的第一个射灯供电。
- AR** عند توصيل كشافات الضوء بشكل متوازي, استخدم كابلات بمقطع 2,5 ملم² فقط لتغذية الكشاف الأول من الخط.



- IT** Tra i conduttori di alimentazione e quelli di controllo è garantito un isolamento doppio.
- EN** Insulation is guaranteed between the power supply wires and the control wires double.
- FR** Entre les conducteurs d'alimentation et les conducteurs de commande, une isolation est garantie double.
- DE** Zwischen den Versorgungs- und Steuerungsleitern ist eine Isolierung Doppelisolierung gewährleistet.
- NL** Tussen de geleiders van de voeding en de controle wordt een isolatie gewaarborgd dubbel.
- ES** Entre los conductores de alimentación y los de control está garantizado el aislamiento doble.
- DA** Der er garanteret en isolering dobbelt imellem forsyningslederne og styrelederne.
- NO** Det garanteres en isolering dobbelt mellom strømlederne og kontrollederne.
- SV** Det garanteras isolering dubbel mellan matningsledare och kontrollkablar.
- RU** Гарантируется развязка цепей питания и управления двойная.
- ZH** 电源线和控制线之间有绝缘保证双重。
- AR** يتم ضمان العزل بين موصلات التغذية بالطاقة وموصلات التحكم الأساسي.



- IT** Tra i conduttori di alimentazione e quelli di controllo è garantito un isolamento fondamentale.
- EN** Insulation is guaranteed between the power supply wires and the control wires basic.
- FR** Entre les conducteurs d'alimentation et les conducteurs de commande, une isolation est garantie fondamentale.
- DE** Zwischen den Versorgungs- und Steuerungsleitern ist eine Isolierung Basis gewährleistet.
- NL** Tussen de geleiders van de voeding en de controle wordt een isolatie gewaarborgd fundamenteel.
- ES** Entre los conductores de alimentación y los de control está garantizado el aislamiento fundamental.
- DA** Der er garanteret en isolering grundlæggende imellem forsyningslederne og styrelederne.
- NO** Det garanteres en isolering fundamental mellom strømlederne og kontrollederne.
- SV** Det garanteras isolering grundläggande mellan matningsledare och kontrollkablar.
- RU** Гарантируется развязка цепей питания и управления фундаментальная.
- ZH** 电源线和控制线之间有绝缘保证基本。
- AR** يتم ضمان العزل بين موصلات التغذية بالطاقة وموصلات التحكم المزدوج.

PROGRAMMING

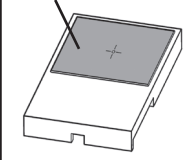
- IT** La programmazione deve essere fatta da personale esperto ed in sicurezza.
- EN** Programming must be performed by expert personnel operating in safe conditions.
- FR** La programmation doit être effectuée par un personnel expérimenté et en conditions de sécurité.
- DE** Die Programmierung muss durch Fachpersonal und unter Sicherstellung erfolgen.
- NL** De programmering moet door ervaren personeel en onder veilige omstandigheden worden verricht.
- ES** La programación debe ser efectuada por personal experto y de manera segura.
- DA** Programmeringen skal afvikles af erfarent personale og under sikre forhold.
- NO** Programmeringen må gjøres av ekspertpersonale og under sikre betingelser.
- SV** Programmeringen ska utföras av behörig personal och under säkra förhålland en.
- RU** Программирование должно выполняться опытным персоналом и в условиях безопасности.
- ZH** 应由专业人员在安全前提下进行编程。
- AR** يجب أن يقوم بالبرمجة فني خبير ومؤهل وبكل أمان.

BY WIRING:

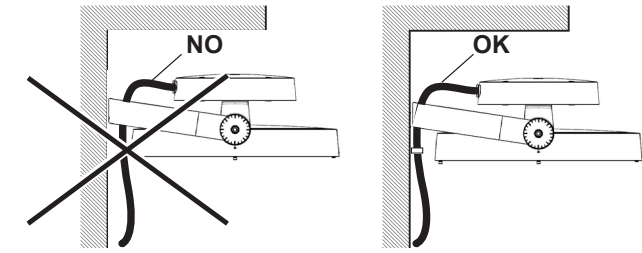
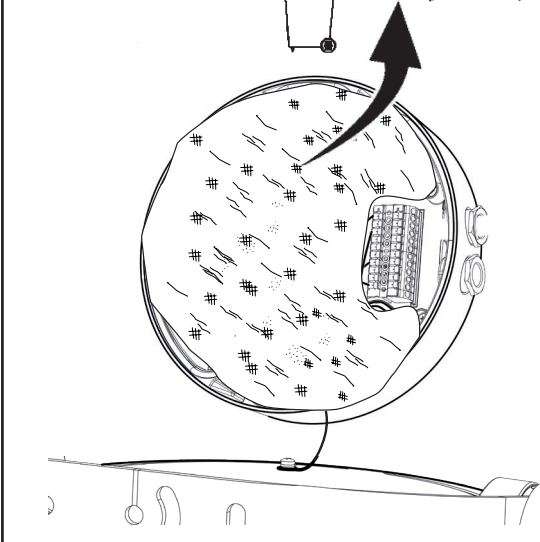
- IT** Per la programmazione con interfaccia via cavo è necessario contattare la "iGuzzini" comunicando il tipo di alimentatore montato sul prodotto.
- EN** To program with an interface connected via cable, contact "iGuzzini" and inform them of the type of power supply mounted on the product.
- FR** Pour la programmation avec interface filaire, veuillez contacter la société iGuzzini en spécifiant le type de ballast installé sur le produit.
- DE** Für die Programmierung mit Kabelschnittstelle kontaktieren Sie bitte iGuzzini unter geben den Typ des am Produkt angebrachten Versorgungseinheit an
- NL** Neem voor de programmering met interface via kabel contact op met "iGuzzini" en vermeld het type VSA dat op het product is gemonteerd.
- ES** Para la programación con interfaz por cable, es necesario contactar con "iGuzzini" y facilitar el tipo de alimentador montado en el producto.
- DA** Det er nødvendigt, at kontakte "iGuzzini" og oplyse om hvilken strømforsyningstype, der er monteret på produktet, ved programmering med interface via kabel.
- NO** For programmering med grensesnitt via kabel må du kontakte "iGuzzini" og opplyse om hva slags strømforsyningseenhet som er monteret på produktet.
- SV** För programmering av gränssnitt via kabel måste man kontakta "iGuzzini" och uppges vilken typ av nättaggregat som är monterat på produkten.
- RU** Для программирования интерфейса при помощи кабеля необходимо связаться с компанией «iGuzzini» и сообщить тип блока питания, установленного в изделии.
- ZH** 如用电缆连接设置必须联系iGuzzini，并告知产品上安装的变压器类型。
- AR** لبرمجة واجهة المستخدم عبر الكابل يجب بالضرورة الاتصال بشركة "iGuzzini" وتبلغها بنوعية مزود الطاقة المستخدم الموجود على المنتج.

BY "NFC":

art. X410



Togliere la protezione
Remove the protective element
Retirer la protection
Den schutz entfernen
De bescherming verwijderen
Quitar la protección
Tag beskyttelsen af
Fjern beskyttelsen
Ta bort skyddet
Снять защиту
去掉保護
أبعد أداة الحماية



- IT** Evitare che il peso del cavo o sue trazioni accidentali gravino sul prodotto.
- EN** The cable weighing on the product or being accidentally tugged may cause damage to the product. Avoid both.
- FR** Evitez que le poids du câble ou ses tractions accidentelles grèvent sur le produit.
- DE** Achten Sie darauf, dass das Gewicht des Kabels oder eventuell auf dieses einwirkende, plötzliche Zugkräfte die Leuchte nicht belasten.
- NL** Vermijd dat het gewicht van de kabels of accidentele tracties het product belasten.
- ES** Evitar cargar el peso del cable o sus tracciones accidentales sobre el producto.
- DA** Undgå, at produktet belastes af vægten fra ledningen eller utilsigtede trækpåkøringer.
- NO** Kabelvekt på produktet eller ved å bli utilsiktet strukket kan forårsake skade på produktet. Unngå begge.
- SV** Undvik att kabelns vikt eller dess dragspänning sliter på utrustningen.
- RU** Избегайте, чтобы вес кабеля или его случайного натяжение оказывали нагрузку на прибор.
- ZH** 电缆压在产品上或偶然拖拉可能会导致产品损坏。皆应避免
- AR** يجب مراعاة عدم تأثير وزن الكابل أو شدّه بشكل عفوي على المنتج. ملاحظة.

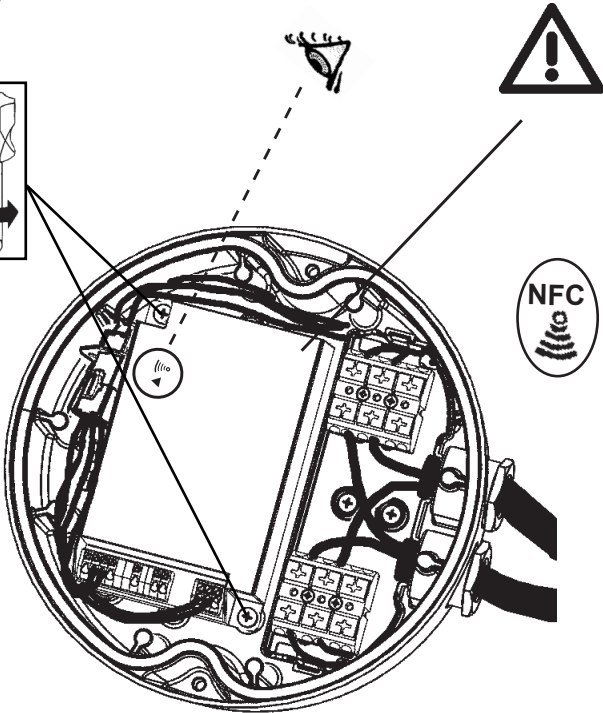
- IT** Nella progettazione dell'impianto illuminotecnico ed elettrico, determinare le correnti massime ammissibili, considerando i seguenti fattori: - 16A: corrente nominale ammessa dalle morsettiere; - coefficiente di sicurezza per tenere conto delle sovratensioni e contemporaneità; - corrente nominale assorbita dai singoli art. E' buona norma evitare di far lavorare i conduttori dei cavi ai massimi valori.
- EN** When planning the lighting and electrical system, determine the maximum permitted current, taking into account the following factors: - 16A: the nominal current permitted by terminal blocks; - safety coefficient to allow for excess voltage and contemporaneity; - the nominal current absorbed by single art. It is recommended that the wires inside the cables are made to operate at the maximum values.
- FR** Lors de l'étude de projet de l'installation d'éclairage et de l'installation électrique, déterminer les courants maximaux admissibles en tenant compte des facteurs suivants : - 16A: courant maximal admis par les borniers; - coefficient de sécurité tenant compte des surtensions et de la simultanéité; - courant nominal absorbé par les différents art. Il est conseillé de ne pas faire fonctionner les câbles aux valeurs maximales.
- DE** Bei der Planung einer Beleuchtungs- und Elektroanlage bestimmen Sie die zulässigen Höchstströme unter Berücksichtigung folgender Faktoren: - 16A: von den Klemmleisten zugelassener Nennstrom; - Sicherheitskoeffizient zur Einbeziehung von Überspannung und Gleichzeitigkeit; - von den einzelnen art. aufgenommenen Nennstrom. Es ist bewährte Praxis, die Leiter der Kabel möglichst nicht den Höchstwerten auszusetzen.
- NL** Bij het ontwerpen van de verlichtingstechnische en elektrische installatie moet u de maximaal toegestane stroomtoevoer vaststellen door rekening te houden met de volgende factoren: - 16A: nominale stroom toegestaan op klemmenstroken; - veiligheidscoëfficiënt om rekening te houden met overspanning en gelijktijdigheid; - nominale opgenomen stroom van de enkele Art. We raden u aan de kabelgeleiders nooit op maximaal vermogen te laten functioneren.
- ES** Durante la proyectación de la instalación luminotécnica y eléctrica, determinar las corrientes máximas permitidas, en consideración de los factores siguientes: - 16A: corriente nominal permitida de las borneras; - coeficiente de seguridad para considerar sobretensiones y contemporaneidades; - corriente nominal absorbida por los art. individuales. Se aconseja evitar que los conductores de cables trabajen con valores máximos.
- DA** I projekteringen af det belysningstekniske og elektriske anlæg, skal man undersøge den maks. tilladte strømstyrke, idet man tager højde for følgende: - 16A: nominal tilladt strømstyrke fra klemrække - sikkerhedskoefficient for at sikre mod overspænding og samtidig - nominal absorberet strømstyrke på de enkelte dele. Man bør undgå at udsætte ledningerne for maks. belastning.
- NO** Under prosjektering av det belysningstekniske og elektriske anlegget, må maksimal tillatt strøm beregnes, ved å ta med i betraktningen følgende faktorer: - 16A: merkestrøm god tatt av klemmebrettene; - sikkerhetskoeffisient for å holde oversikt over overstrøm og samtidig påslåing; - merkestrøm som opptas av de enkelte modulene. Det er en god regel å ikke bruke kablenes ledere ved maksimale verdier.
- SV** Vid projekteringen av belysningssystemet och det elektriska systemet ska max. tillåten ström fastställas. Ta hänsyn till följande faktorer: - 16A: Tillåten nominell ström från kopplingsplintarna. - Säkerhetskoefficient för att ta hänsyn till överspänning och sammanlagningar. - Tillförd nominell ström från enskilda artiklar. Det rekommenderas att undvika att låta kablaras ledare arbeta med maximala värden.
- RU** При расчете светотехнической системы и электропроводки определите максимальный допустимый ток с учетом следующих факторов: - 16A: номинальный допустимый ток, допустимый в клеммных колодках; - коэффициент безопасности для учета перенапряжения и одновременного включения; - номинальный ток, поглощаемый отдельными изделиями. Не следует подвергать провода кабелей рабочему режиму с максимальными значениями.
- ZH** 设计电器、照明设备的时候必须参照下列数据，确定允许的最大电流：-16A：接头允许的额定电流；-为监控超电压与同时性的安全系数；-每个组件的额定吸收电流。请避免让电缆的导体在最高数据下运行

عند تصميم جهاز الإضاءة والتديدات الكهربائية، حدّد الحد الأقصى للتيار المسموح به، من خلال الأخذ بعين الاعتبار العوامل التالية: - 16 أمبير: التيار الاسمي به على لوحة أطراف التوصيل. عامل الأمان للأخذ بعين الاعتبار جاوز الفلطية والتزامن. الفلطية الاسمية الممتصة من قبل الأصناف المفردة. يجب عدم تشغيل موصلات الكابلات الكهربائية ضمن قيم الحد الأقصى.

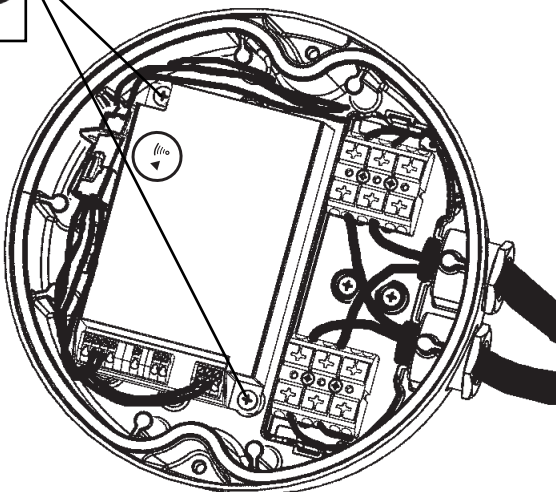
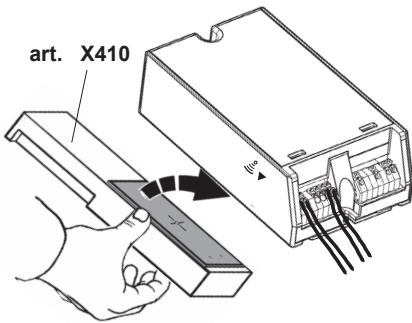
AR

WITH PHILIPS DRIVER

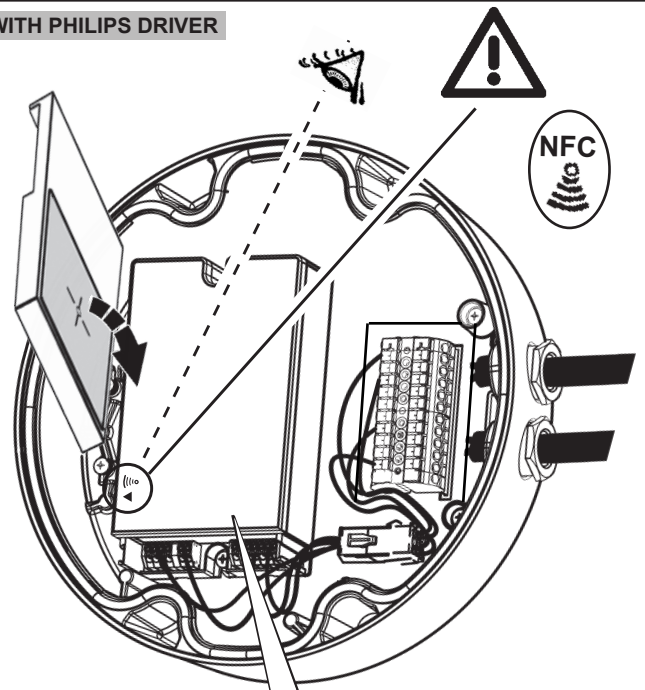
Ø 254



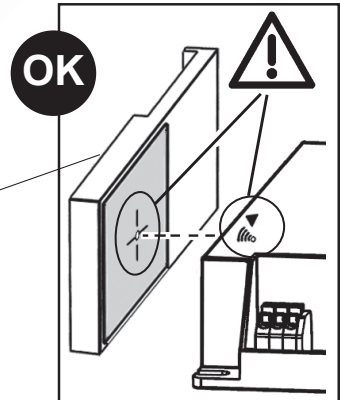
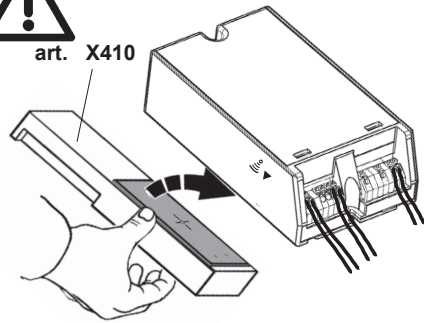
art. X410



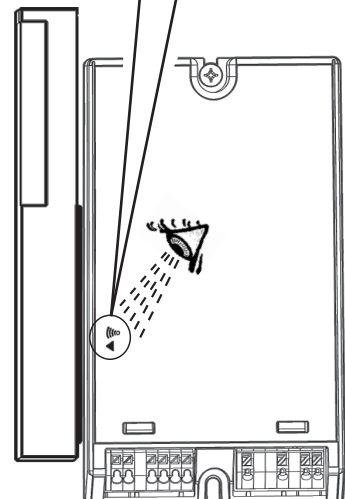
WITH PHILIPS DRIVER



art. X410



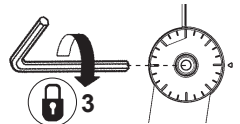
art. X410



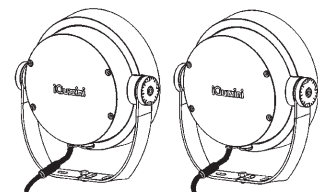
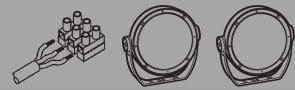
WITH TRIDONIC DRIVER



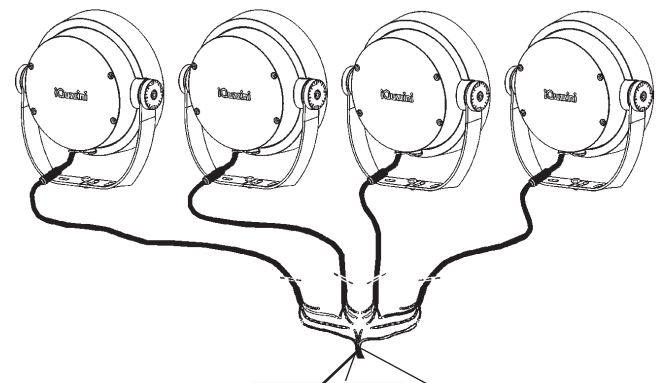
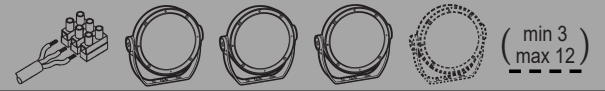
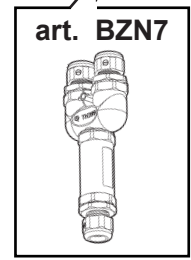
- IT** È possibile programmare il prodotto via NFC anche con smartphone utilizzando l'APP di programmazione del costruttore del driver. Per dettagli vedi il sito www.iguzzini.com.
- EN** The product can be programmed via NFC even with a smartphone using the driver manufacturer's programming APP. For more details, see the www.iguzzini.com website.
- FR** Le produit peut être programmé via NFC aussi avec un smartphone en utilisant l'application de programmation du fabricant du driver. Pour des informations plus détaillées, veuillez consulter le site www.iguzzini.com.
- DE** Das Produkt kann über NFC-Technologie auch mit einem Smartphone betrieben werden. Dafür die Programmierungs-App des Treiberherstellers verwenden. Für Einzelheiten siehe die Website www.iguzzini.com.
- NL** Het product kan ook via NFC worden geprogrammeerd met een smartphone. Gebruik hiervoor de programmeer-app van de fabrikant van de driver. Ga voor verdere informatie naar de site www.iguzzini.com.
- ES** El producto se puede programar por NFC, incluso con un teléfono móvil utilizando la aplicación de programación del fabricante del controlador. Para más información, entrar en www.iguzzini.com.
- DA** Det er også muligt at programmere produktet via NFC med en smartphone via driverfabrikantens programmerings APP. Indhent yderligere detaljer på sitet www.iguzzini.com.
- NO** Det er mulig å programmere produktet via NFC også med smarttelefon, gjennom programmeringsappen til driverproduseten. For detaljer, se www.iguzzini.com.
- SV** Produkten kan programmeras via NFC även med smartphone, med hjälp av programmeringsappen från drivenhetens tillverkare. För detaljer hänvisas till webbplatsen www.iguzzini.com.
- RU** Изделие можно запрограммировать даже со смартфона через ближнюю бесконтактную связь NFC при помощи приложения для программирования от изготовителя драйвера. Более подробную информацию смотрите на сайте www.iguzzini.com.
- ZH** 也可以在带有NFC功能的智能手机上用驱动器制造商的编程APP来设置产品。有关详情请见网站www.iguzzini.com。
- AR** من الممكن أيضاً برمجة المنتج عبر NFC باستخدام هاتف ذكي باستخدام تطبيق البرمجة الخاص بالشركة المصنعة لبرنامج التشغيل. لمزيد من التفاصيل راجع الموقع الإلكتروني www.iguzzini.com



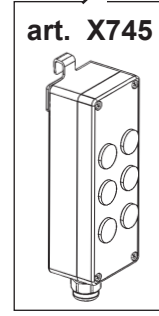
LN DA DA



LN DA DA



LN DA DA



EXAMPLES OF ELECTRIC CONNECTION ON POLE (series connection)

STANDARD APPLICATION

MAX 12 PRODUCTS *



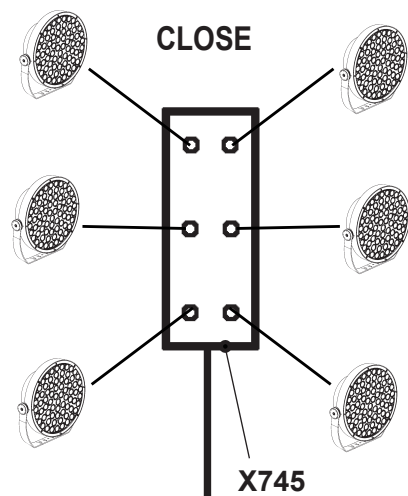
1863

L N DA DA

BLUETOOTH APPLICATION



MAX 12 PRODUCTS *



L N DA DA

4x

X741

3x

1863

L N T

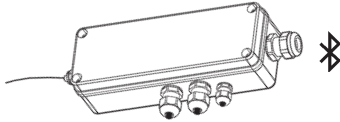
* For 12 products use 2 box X745

ACCESSORIES FOR: SMART POLE MOUNTED

art. 1863



art. X741



art. X743



art. X745



art. X562



art. BZN7



IT Per l'installazione degli accessori fare riferimento al foglio istruzioni relativo.
 EN For the installation of the accessories, please refer to the relevant instruction sheet.
 FR Pour l'installation des accessoires, se reporter à la feuille d'instructions correspondante.
 DE Zum Anbringen des Zubehörs halten Sie sich bitte an die jeweils entsprechende Bedienungsanweisung.
 NL Voor het installeren van de accessoires moet u zich wenden tot het bijbehorende instructiebladje.
 ES Para informaciones sobre la instalación de los accesorios ver la hoja de instrucciones.
 DA Se den pågældende installationsvejledning for installation af tilbehør.
 NO For installasjon av tilbehøret, vennligst se tilhørende instruksjonsark.
 SV För installationen av tillbehören, se respektive instruktionsblad.
 RU Порядок монтажа аксессуаров смотрите в соответствующих инструкциях.
 ZH 安装附件时，请参阅相关说明表。
 AR لتثبيت الملحقات، يجب مراجعة ورقة التعليمات الخاصة بها.







IT N.B.: Per la sostituzione del LED contattare l'azienda iGuzzini.
 EN N.B.: For information on LED replacement please contact iGuzzini.
 FR N.B.: Pour procéder au remplacement de la LED, adressez-vous à la société iGuzzini.
 DE N.B.: Bezüglich des Austausches der LED kontaktieren Sie bitte die Firma iGuzzini.
 NL N.B.: Voor het vervangen van de LED neemt u contact op met het bedrijf iGuzzini.
 ES NOTA: Para sustituir el LED llame a la empresa iGuzzini.
 DA N.B.: For udskiftning af lysdioden, skal man kontakte iGuzzini.
 NO N.B.: For informasjon om skifte av LED, vennligst ta kontakt med iGuzzini.
 SV OBS! För byte av lysdioden, kontakta företaget iGuzzini.
 RU ПРИМЕЧАНИЕ: Для замены СИДов обращайтесь в компанию iGuzzini.
 ZH 注意：如需LED更换的信息，请联系iGuzzini
 AR تنبيه: لاستبدال الضوء LED اتصل بشركة iGuzzini



IT In caso di rottura del vetro il prodotto non può essere utilizzato, contattare il costruttore per la sua sostituzione.
 EN Should the glass break, the product cannot be used. Contact the manufacturer about its replacement.
 FR En cas de cassure du verre, ne pas utiliser le produit et contacter aussitôt le fabricant pour son remplacement.
 DE Im Falle einer Beschädigung des Glases darf das Produkt nicht verwendet werden. Setzen Sie sich bitte mit dem Hersteller in Verbindung, der für den Ersatz sorgen wird.
 NL In geval het glas gebroken is kan het product niet worden gebruikt. Neem contact op met de fabrikant voor de vervanging van het glas.
 ES En caso de ruptura del cristal no utilizar el producto y contactar el fabricante para la sustitución.
 DA Hvis produktets glas ødelægges, kan det ikke anvendes. Kontakt forhandleren med henblik på udskiftning.
 NO I tilfelle glasset går i stykker kan produktet ikke tas i bruk, kontakt produsenten for utskifting av det.
 SV Om glaset går sönder kan inte produkten användas. Kontakta tillverkaren för att byta ut glaset.
 RU В случае разбивания стекла не используйте прибор, обратитесь к его производителю для замены.
 ZH 一旦玻璃破碎后产品将不能再使用，须联系生产商予以更换。
 AR لا يمكن استعمال المنتج في حالة كسر الزجاج، وبالتالي يجب الاتصال بالصانع لاستبداله.

IT "Evitare di aprire il prodotto in presenza di condizioni ambientali umide"
 EN "Avoid opening the product in damp weather conditions"
 FR « Éviter d'ouvrir le produit en présence d'humidité ambiante »
 DE "Das Produkt nicht bei feuchten Umgebungsbedingungen öffnen"
 NL "Het product niet openen in een vochtige omgeving"
 ES "No abrir el producto en presencia de humedad en el ambiente"
 DA "Undgå at åbne produktet i fugtige miljøforhold"
 NO "Unngå å åpne produktet under fuktige miljøbetingelser"
 SV "Öppna inte produkten i fuktiga miljöer"
 RU Не вскрывайте продукт при высокой влажности
 ZH "避免在潮湿环境下打开本产品"
 AR "تجنب فتح المنتج في ظروف جوية رطبة"

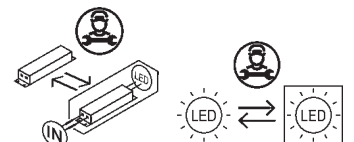
OPTICAL ACCESSORIES

PRODUCT	Ta	ART.	INTERIOR ACCESSORIES		EXTERNAL ACCESSORIES		COMBINATIONS										
			MAX N°1	MAX N°1	MAX N°1	MAX N°1	+	+	+	+	+	+	+	+			
 Ø 254 mm	25 °C	UG85 - UG86 - UG87 - UG90 - UG91 - UG92 - UG93 - UG94 - UG97 - UG98 - UG99 - UH00 - UH01 - UH04 - UH05 - UH06 - UH07 - UH08	X726	X725	X722	X723	X724	✓	✓	✓	✓	✓	✓	✓	✓	✓	✓
	40 °C	UG69 - UG60 - UG61 - UG64 - UG65 - UG66 - UG67 - UG68 - UG71 - UG72 - UG73 - UG74 - UG75 - UG78 - UG79 - UG80 - UG81 - UG82	NO FOR WALL WASHER VERSION														
 Ø 313 mm	25 °C	ET12 - ET13 - ET14 - ET15 - ET16 - ET17 - ET18 - ET19 - ET20 - ET21 - ET22 - ET23 - ET24 - ET25 - ET26 - ET27 - ET28 - ET29 - N470 - N471 - N472 - N473 - N474 - N475 - N476 - N477 - N478 - N479 - N480 - N481 - N482 - N483	X500	X499	X496	X497	X498	✓	✓	✓	✓	✓	✓	✓	✓	✓	✓
	40 °C	ES94 - ES95 - ES96 - ES97 - ES98 - ES99 - ET00 - ET01 - ET02 - ET03 - ET04 - ET05 - ET06 - ET07 - ET08 - ET09 - ET10 - ET11 - N456 - N457 - N458 - N459 - N460 - N461 - N462 - N463 - N464 - N465 - N466 - N467 - N468 - N469	NO FOR WALL WASHER VERSION														
 Ø 368 mm	25 °C	ET96 - ET97 - ET98 - ET99 - EU00 - EU01 - EU02 - EU03 - EU04 - EU05 - EU06 - EU07 - EU08 - EU09	X506	X505	X502	X503	X504	✓	✓	✓	✓	✓	✓	✓	✓	✓	✓
	40 °C	ET82 - ET83 - ET84 - ET85 - ET86 - ET87 - ET88 - ET89 - ET90 - ET91 - ET94 - ET95 - ET92 - ET93	NO FOR WALL WASHER VERSION														
 Ø 516 mm	25 °C	EU66 - EU68 - EU72 - EU76 - EV22 - EV23 - EV24 - EV25 - EV26 - EV27 - EV28 - EV29 - EV30 - EV31 - EV32 - EV33 - EV34 - EV35	X512	X511	X508	X509	X510	✓	✓	✓	✓	✓	✓	✓	✓	✓	✓
	40 °C	EU52 - EU54 - EU58 - EU62 - EV08 - EV09 - EV10 - EV11 - EV12 - EV13 - EV14 - EV15 - EV16 - EV17 - EV18 - EV19 - EV20 - EV21	NO FOR WALL WASHER VERSION														
 Ø 516 mm	25 °C	EV92 - EV95 - EV98 - EM01	✗	✗	X508	X509	X510	✗	✗	✗	✗	✗	✗	✗	✗	✗	✗
	40 °C	EV80 - EV83 - EV86 - EV89	✗	✗													
 Ø 516 mm	25 °C	EV90 - EV91 - EV93 - EV94 - EV96 - EV97 - EV99 - EM00	X514	PC69	PC70	X509	X510	✓	✓	✓	✓	✓	✓	✓	✓	✓	✓
	40 °C	EV78 - EV79 - EV81 - EV82 - EV84 - EV85 - EV87 - EV88	NO FOR WALL WASHER VERSION														

WALL WASHER VERSION: Ø 254mm	art.	art.	WVF: Ø 516mm	art.
	UG87 - UG94 - UH01 - UH08 - UG61 - UG68 - UG75 - UG82			EV80 - EV83 - EV86 - EV89 - EV92 - EV95 - EV98 - EM01
	N457 - N461 - N465 - N469 - N471 - N475 - N479 - N483 - ES96 - ET01 - ET06 - ET11 - ET14 - ET19 - ET24 - ET29		F/WF: Ø 516mm	EV78 - EV79 - EV81 - EV82 - EV84 - EV85 - EV87 - EV88 - EV91 - EV93 - EV94 - EV96 - EV97 - EV99 - EM00

MECHANICAL ACCESSORIES					
PRODUCT	MULTIPLE WALL MOUNTED		POLE MOUNTED		SMART POLE MOUNTED
	6014 - 6015	X568 - X569	X570 - X571	6012 - 6013 6111 - 6112	6173 - 6174
	✓	✓	✓	✓	✓
	✓	✓	✓	✓	✗
	✓	✓	✓	✓	✓
	✗	✗	✓	✗	✓
	Ø 254 mm	Ø 313 mm	Ø 368 mm	Ø 516 mm	Ø 102 / Ø 120
				Ø 516 mm VWF	
				Ø 516 mm F/WF	
					Ø 102 / Ø 120
					Ø 102 / Ø 120
					Ø 102 / Ø 120

ELECTRICAL ACCESSORIES		
SMART POLE MOUNTED		
↗ X741		✓
X745		✗
↗ X741 + X745		✓
n°1 bar X743		



1.154.605.03
IS05652/04

IT N.B.: Per la sostituzione del LED contattare l'azienda iGuzzini.
EN N.B.: For information on LED replacement please contact iGuzzini.
FR N.B.: Pour procéder au remplacement de la LED, adressez-vous à la société iGuzzini.
DE N.B.: Bezüglich des Austausches der LED kontaktieren Sie bitte die Firma iGuzzini.
NL N.B.: Voor het vervangen van de LED neemt u contact op met het bedrijf iGuzzini.
ES NOTA: Para sustituir el LED llame a la empresa iGuzzini.
DA N.B.: For udskiftning af lysdioden, skal man kontakte iGuzzini.
NO N.B.: For informasjon om skifte av LED, vennligst ta kontakt med iGuzzini.
SV OBS! För byte av lysdioden, kontakta företaget iGuzzini.
RU ПРИМЕЧАНИЕ: Для замены СИДов обращайтесь в компанию iGuzzini.
ZH 注意: 如需LED更换的信息, 请联系iGuzzini。
AR تنبيه: لاستبدال الضوء LED اتصل بشركة iGuzzini



IT Non fissare la sorgente luminosa durante il suo funzionamento.
EN Do not stare at the operating lighting source
FR Ne pas fixer la source lumineuse lorsqu'elle est allumée.
DE Die Lichtquelle nicht über längere Zeit mit dem Blick fixieren.
NL Bevestig de lichtbron niet terwijl deze in werking is.
ES No mire directamente a la fuente luminosa durante el funcionamiento.
DA Fastgør ikke lyskilden under dens drift.
NO Se ikke direkte på lyskilden når den er i funksjon.
SV Fäst inte ljuskällan medan den är i funktion
RU Не смотрите на источник света во время его функционирования
ZH 请勿注视亮着的光源。
AR يجب عدم محاولة تثبيت المصدر الضوئي في أثناء تشغيله.

iGuzzini

IT L'apparecchio dovrebbe essere posizionato in modo che non sia prevista un'osservazione prolungata dell'apparecchio ad una distanza inferiore di 4 m.
EN The luminaire should be positioned so that prolonged staring into the luminaire at a distance closer than 4 m is not expected.
FR Il faudrait placer l'appareil de manière à ce qu'aucune observation prolongée de l'appareil ne soit possible à moins de 4 m de distance
DE Das Gerät so positionieren, dass der Anwender nicht über längere Zeit aus weniger als 4 m Abstand angestrahlt wird.
NL Het apparaat moet zodanig geplaatst worden dat er geen langdurige observatie van het apparaat te voorzien is op een afstand van minder dan 4 m
ES El aparato debe emplazarse de manera tal que la observación prolongada se realice a una distancia de al menos 4 m.
DA Apparatet skal placeres på et sted, så der ikke kræves en forlængerledning, der er længere end 4 meter
NO Apparatet bør plasseres slik at man ikke behøver å se på det i lengre tid på mindre avstand enn 4 m
SV Apparatet ska placeras så att det inte är möjligt att titta in i den under en längre tid på ett avstånd kortare än 4 m
RU Прибор следует установить так, чтобы не смотреть на него продолжительное время, если расстояние не достигает 4 м.
ZH 灯具应按照这种方式安置, 以确保其在 4 米以内的距离中可以长时间地不被发现
AR يجب وضع المصباح بحيث لا يُتوقع التحديق المطول به على مسافة أقرب من 4 أمتار.

1.154.605.03
IS05652/04

IT N.B.: Per la sostituzione del LED contattare l'azienda iGuzzini.
EN N.B.: For information on LED replacement please contact iGuzzini.
FR N.B.: Pour procéder au remplacement de la LED, adressez-vous à la société iGuzzini.
DE N.B.: Bezüglich des Austausches der LED kontaktieren Sie bitte die Firma iGuzzini.
NL N.B.: Voor het vervangen van de LED neemt u contact op met het bedrijf iGuzzini.
ES NOTA: Para sustituir el LED llame a la empresa iGuzzini.
DA N.B.: For udskiftning af lysdioden, skal man kontakte iGuzzini.
NO N.B.: For informasjon om skifte av LED, vennligst ta kontakt med iGuzzini.
SV OBS! För byte av lysdioden, kontakta företaget iGuzzini.
RU ПРИМЕЧАНИЕ: Для замены СИДов обращайтесь в компанию iGuzzini.
ZH 注意: 如需LED更换的信息, 请联系iGuzzini。
AR تنبيه: لاستبدال الضوء LED اتصل بشركة iGuzzini



IT Non fissare la sorgente luminosa durante il suo funzionamento.
EN Do not stare at the operating lighting source
FR Ne pas fixer la source lumineuse lorsqu'elle est allumée.
DE Die Lichtquelle nicht über längere Zeit mit dem Blick fixieren.
NL Bevestig de lichtbron niet terwijl deze in werking is.
ES No mire directamente a la fuente luminosa durante el funcionamiento.
DA Fastgør ikke lyskilden under dens drift.
NO Se ikke direkte på lyskilden når den er i funksjon.
SV Fäst inte ljuskällan medan den är i funktion
RU Не смотрите на источник света во время его функционирования
ZH 请勿注视亮着的光源。
AR يجب عدم محاولة تثبيت المصدر الضوئي في أثناء تشغيله.

iGuzzini

IT L'apparecchio dovrebbe essere posizionato in modo che non sia prevista un'osservazione prolungata dell'apparecchio ad una distanza inferiore di 4 m.
EN The luminaire should be positioned so that prolonged staring into the luminaire at a distance closer than 4 m is not expected.
FR Il faudrait placer l'appareil de manière à ce qu'aucune observation prolongée de l'appareil ne soit possible à moins de 4 m de distance
DE Das Gerät so positionieren, dass der Anwender nicht über längere Zeit aus weniger als 4 m Abstand angestrahlt wird.
NL Het apparaat moet zodanig geplaatst worden dat er geen langdurige observatie van het apparaat te voorzien is op een afstand van minder dan 4 m
ES El aparato debe emplazarse de manera tal que la observación prolongada se realice a una distancia de al menos 4 m.
DA Apparatet skal placeres på et sted, så der ikke kræves en forlængerledning, der er længere end 4 meter
NO Apparatet bør plasseres slik at man ikke behøver å se på det i lengre tid på mindre avstand enn 4 m
SV Apparatet ska placeras så att det inte är möjligt att titta in i den under en längre tid på ett avstånd kortare än 4 m
RU Прибор следует установить так, чтобы не смотреть на него продолжительное время, если расстояние не достигает 4 м.
ZH 灯具应按照这种方式安置, 以确保其在 4 米以内的距离中可以长时间地不被发现
AR يجب وضع المصباح بحيث لا يُتوقع التحديق المطول به على مسافة أقرب من 4 أمتار.

1.154.605.03
IS05652/04

IT N.B.: Per la sostituzione del LED contattare l'azienda iGuzzini.
EN N.B.: For information on LED replacement please contact iGuzzini.
FR N.B.: Pour procéder au remplacement de la LED, adressez-vous à la société iGuzzini.
DE N.B.: Bezüglich des Austausches der LED kontaktieren Sie bitte die Firma iGuzzini.
NL N.B.: Voor het vervangen van de LED neemt u contact op met het bedrijf iGuzzini.
ES NOTA: Para sustituir el LED llame a la empresa iGuzzini.
DA N.B.: For udskiftning af lysdioden, skal man kontakte iGuzzini.
NO N.B.: For informasjon om skifte av LED, vennligst ta kontakt med iGuzzini.
SV OBS! För byte av lysdioden, kontakta företaget iGuzzini.
RU ПРИМЕЧАНИЕ: Для замены СИДов обращайтесь в компанию iGuzzini.
ZH 注意: 如需LED更换的信息, 请联系iGuzzini。
AR تنبيه: لاستبدال الضوء LED اتصل بشركة iGuzzini



IT Non fissare la sorgente luminosa durante il suo funzionamento.
EN Do not stare at the operating lighting source
FR Ne pas fixer la source lumineuse lorsqu'elle est allumée.
DE Die Lichtquelle nicht über längere Zeit mit dem Blick fixieren.
NL Bevestig de lichtbron niet terwijl deze in werking is.
ES No mire directamente a la fuente luminosa durante el funcionamiento.
DA Fastgør ikke lyskilden under dens drift.
NO Se ikke direkte på lyskilden når den er i funksjon.
SV Fäst inte ljuskällan medan den är i funktion
RU Не смотрите на источник света во время его функционирования
ZH 请勿注视亮着的光源。
AR يجب عدم محاولة تثبيت المصدر الضوئي في أثناء تشغيله.

iGuzzini

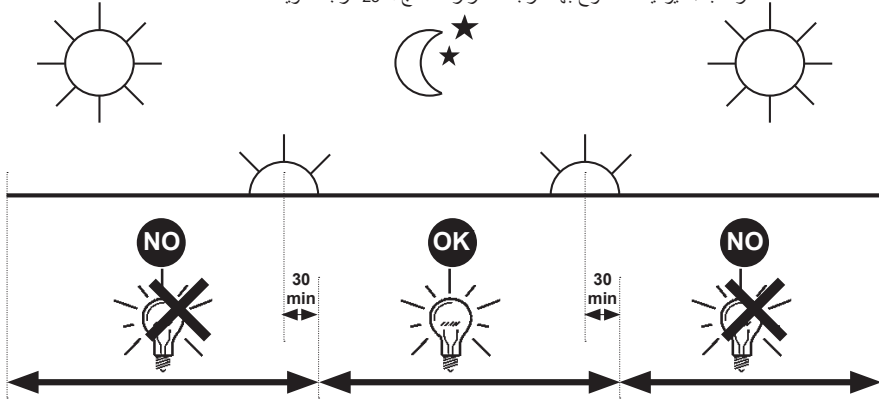
IT L'apparecchio dovrebbe essere posizionato in modo che non sia prevista un'osservazione prolungata dell'apparecchio ad una distanza inferiore di 4 m.
EN The luminaire should be positioned so that prolonged staring into the luminaire at a distance closer than 4 m is not expected.
FR Il faudrait placer l'appareil de manière à ce qu'aucune observation prolongée de l'appareil ne soit possible à moins de 4 m de distance
DE Das Gerät so positionieren, dass der Anwender nicht über längere Zeit aus weniger als 4 m Abstand angestrahlt wird.
NL Het apparaat moet zodanig geplaatst worden dat er geen langdurige observatie van het apparaat te voorzien is op een afstand van minder dan 4 m
ES El aparato debe emplazarse de manera tal que la observación prolongada se realice a una distancia de al menos 4 m.
DA Apparatet skal placeres på et sted, så der ikke kræves en forlængerledning, der er længere end 4 meter
NO Apparatet bør plasseres slik at man ikke behøver å se på det i lengre tid på mindre avstand enn 4 m
SV Apparatet ska placeras så att det inte är möjligt att titta in i den under en längre tid på ett avstånd kortare än 4 m
RU Прибор следует установить так, чтобы не смотреть на него продолжительное время, если расстояние не достигает 4 м.
ZH 灯具应按照这种方式安置, 以确保其在 4 米以内的距离中可以长时间地不被发现
AR يجب وضع المصباح بحيث لا يُتوقع التحديق المطول به على مسافة أقرب من 4 أمتار.

IT PERIODO GIORNALIERO DI ACCENSIONE AMMESSO PER TEMPERATURE DI PRODOTTO >25°C
 EN ALLOWED DAILY OPERATION PERIOD FOR PRODUCT TEMPERATURES >25°C
 FR DURÉE QUOTIDIENNE D'ALLUMAGE ADMISSIBLE POUR DES TEMPÉRATURES DU PRODUIT >25°C
 DE ERLAUBTE TÄGLICHE EINSCHALTDAUER FÜR PRODUKTTEMPERATUREN > 25°C
 NL DAGELIJKSE ONTSTEKINGSPERIODE TOEGESTAAN VOOR EEN PRODUCTTEMPERATUUR >25°C
 ES PERIODO DIARIO DE ENCENDIDO PERMITIDO PARA TEMPERATURAS DE PRODUCTO >25 °C
 DA TILLADT TIDSRUM FOR DAGLIG TÆNDING FOR PRODUKTTEMPERATURER >25°C
 NO TILLATT TENNINGSTID PR. DAG FOR PRODUKTTEMPERATURER >25°C
 SV TILLÅTEN DAGLIG PERIOD SOM PRODUKTEN KAN VARA TÄND FÖR PRODUKTTEMPERATURER >25°C
 RU ЕЖЕДНЕВНАЯ ДОПУСТИМАЯ ПРОДОЛЖИТЕЛЬНОСТЬ РАБОТЫ ДЛЯ ТЕМПЕРАТУРЫ ИЗДЕЛИЯ >25°C
 ZH 产品温度高于25°C时允许的正常运行时长

iGuzini

1.154.627.03
 IS09175/03

AR فترة البدء اليومية المسموح بها لدرجات حرارة المنتج < 25 درجة مئوية

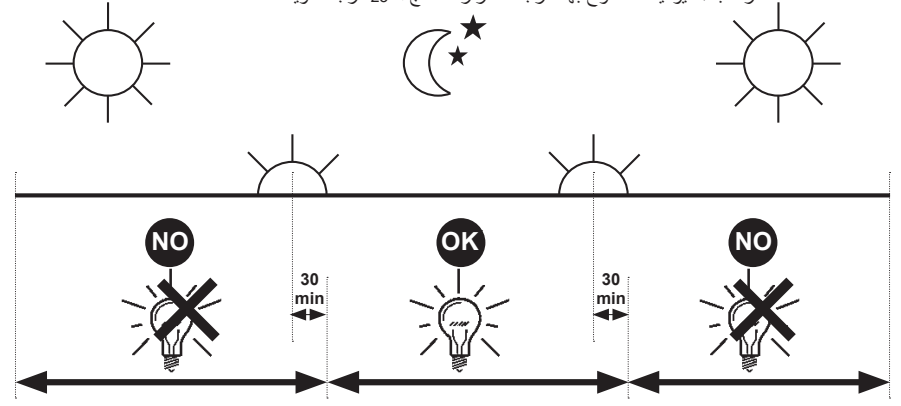


IT PERIODO GIORNALIERO DI ACCENSIONE AMMESSO PER TEMPERATURE DI PRODOTTO >25°C
 EN ALLOWED DAILY OPERATION PERIOD FOR PRODUCT TEMPERATURES >25°C
 FR DURÉE QUOTIDIENNE D'ALLUMAGE ADMISSIBLE POUR DES TEMPÉRATURES DU PRODUIT >25°C
 DE ERLAUBTE TÄGLICHE EINSCHALTDAUER FÜR PRODUKTTEMPERATUREN > 25°C
 NL DAGELIJKSE ONTSTEKINGSPERIODE TOEGESTAAN VOOR EEN PRODUCTTEMPERATUUR >25°C
 ES PERIODO DIARIO DE ENCENDIDO PERMITIDO PARA TEMPERATURAS DE PRODUCTO >25 °C
 DA TILLADT TIDSRUM FOR DAGLIG TÆNDING FOR PRODUKTTEMPERATURER >25°C
 NO TILLATT TENNINGSTID PR. DAG FOR PRODUKTTEMPERATURER >25°C
 SV TILLÅTEN DAGLIG PERIOD SOM PRODUKTEN KAN VARA TÄND FÖR PRODUKTTEMPERATURER >25°C
 RU ЕЖЕДНЕВНАЯ ДОПУСТИМАЯ ПРОДОЛЖИТЕЛЬНОСТЬ РАБОТЫ ДЛЯ ТЕМПЕРАТУРЫ ИЗДЕЛИЯ >25°C
 ZH 产品温度高于25°C时允许的正常运行时长

iGuzini

1.154.627.03
 IS09175/03

AR فترة البدء اليومية المسموح بها لدرجات حرارة المنتج < 25 درجة مئوية

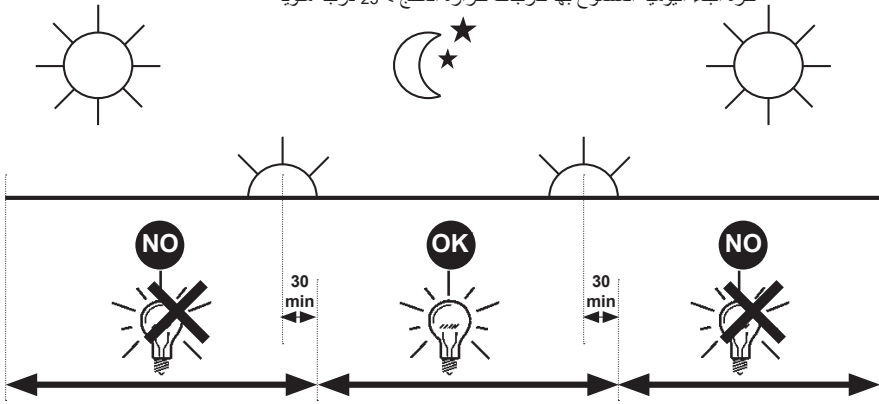


IT PERIODO GIORNALIERO DI ACCENSIONE AMMESSO PER TEMPERATURE DI PRODOTTO >25°C
 EN ALLOWED DAILY OPERATION PERIOD FOR PRODUCT TEMPERATURES >25°C
 FR DURÉE QUOTIDIENNE D'ALLUMAGE ADMISSIBLE POUR DES TEMPÉRATURES DU PRODUIT >25°C
 DE ERLAUBTE TÄGLICHE EINSCHALTDAUER FÜR PRODUKTTEMPERATUREN > 25°C
 NL DAGELIJKSE ONTSTEKINGSPERIODE TOEGESTAAN VOOR EEN PRODUCTTEMPERATUUR >25°C
 ES PERIODO DIARIO DE ENCENDIDO PERMITIDO PARA TEMPERATURAS DE PRODUCTO >25 °C
 DA TILLADT TIDSRUM FOR DAGLIG TÆNDING FOR PRODUKTTEMPERATURER >25°C
 NO TILLATT TENNINGSTID PR. DAG FOR PRODUKTTEMPERATURER >25°C
 SV TILLÅTEN DAGLIG PERIOD SOM PRODUKTEN KAN VARA TÄND FÖR PRODUKTTEMPERATURER >25°C
 RU ЕЖЕДНЕВНАЯ ДОПУСТИМАЯ ПРОДОЛЖИТЕЛЬНОСТЬ РАБОТЫ ДЛЯ ТЕМПЕРАТУРЫ ИЗДЕЛИЯ >25°C
 ZH 产品温度高于25°C时允许的正常运行时长

iGuzini

1.154.627.03
 IS09175/03

AR فترة البدء اليومية المسموح بها لدرجات حرارة المنتج < 25 درجة مئوية

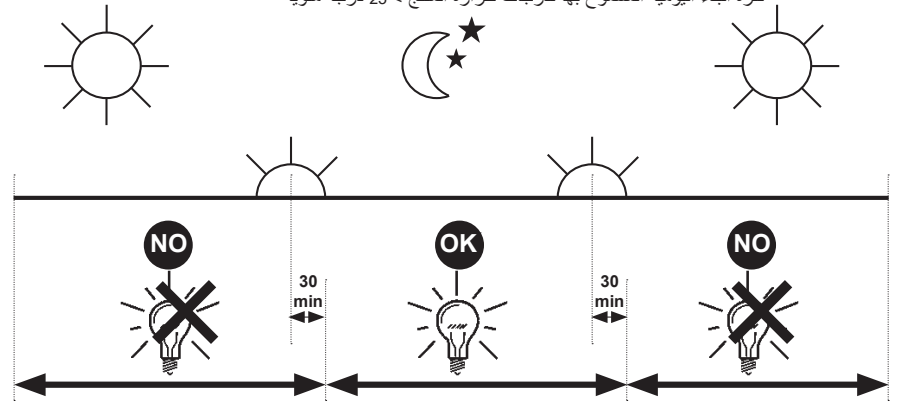


IT PERIODO GIORNALIERO DI ACCENSIONE AMMESSO PER TEMPERATURE DI PRODOTTO >25°C
 EN ALLOWED DAILY OPERATION PERIOD FOR PRODUCT TEMPERATURES >25°C
 FR DURÉE QUOTIDIENNE D'ALLUMAGE ADMISSIBLE POUR DES TEMPÉRATURES DU PRODUIT >25°C
 DE ERLAUBTE TÄGLICHE EINSCHALTDAUER FÜR PRODUKTTEMPERATUREN > 25°C
 NL DAGELIJKSE ONTSTEKINGSPERIODE TOEGESTAAN VOOR EEN PRODUCTTEMPERATUUR >25°C
 ES PERIODO DIARIO DE ENCENDIDO PERMITIDO PARA TEMPERATURAS DE PRODUCTO >25 °C
 DA TILLADT TIDSRUM FOR DAGLIG TÆNDING FOR PRODUKTTEMPERATURER >25°C
 NO TILLATT TENNINGSTID PR. DAG FOR PRODUKTTEMPERATURER >25°C
 SV TILLÅTEN DAGLIG PERIOD SOM PRODUKTEN KAN VARA TÄND FÖR PRODUKTTEMPERATURER >25°C
 RU ЕЖЕДНЕВНАЯ ДОПУСТИМАЯ ПРОДОЛЖИТЕЛЬНОСТЬ РАБОТЫ ДЛЯ ТЕМПЕРАТУРЫ ИЗДЕЛИЯ >25°C
 ZH 产品温度高于25°C时允许的正常运行时长

iGuzini

1.154.627.03
 IS09175/03

AR فترة البدء اليومية المسموح بها لدرجات حرارة المنتج < 25 درجة مئوية





- IT** Il prodotto è protetto alle sovratensioni di modo comune e differenziale secondo i valori riportati nella scheda tecnica di prodotto, consultabile nel sito www.iguzzini.com, e risponde alle normative EN61000-4-5. Inserire SPD (SURGE PROTECTION DEVICE) in presenza di reti non adeguatamente protette, secondo le normative impiantistiche nazionali vigenti in ciascun paese. Fare riferimento alla guida CEI 34-156
- EN** The product is protected against common and differential mode surges in compliance with the values stipulated in the product's technical sheet that can be viewed on the www.iguzzini.com website and complies with the EN61000-4-5 standard. Enable the SPD (SURGE PROTECTION DEVICE) if networks are used that are not adequately protected according to the national system standards in force in the country in question. Refer to the CEI 34-156 guide.
- FR** Le produit est protégé des surtensions de mode commun et différentiel selon les valeurs indiquées sur la fiche technique, à consulter sur le site www.iguzzini.com, et est conforme aux normes EN61000-4-5. Installer un SPD (SURGE PROTECTION DEVICE/dispositif de protection contre les surtensions) en présence de réseaux insuffisamment protégés, selon les normes nationales en matière d'installations en vigueur dans chaque pays. Veuillez consulter le guide CEI 34-156.
- DE** Das Produkt besitzt einen Gleichtakt- und Gegentakt-Überspannungsschutz in der auf dem technischen Datenblatt angegebenen Höhe. Dieses finden Sie auf der Website www.iguzzini.com. Der Überspannungsschutz entspricht den Vorschriften EN61000-4-5. Setzen Sie den SPD (SURGE PROTECTION DEVICE) gemäß den geltenden nationalen Vorschriften des Einbauortes bei nicht ausreichend geschützten Netzen ein. Beziehen Sie sich dabei auf die Richtlinie CEI 34-156.
- NL** Het product wordt beschermd tegen normale en differentiële overspanning volgens de waarden van het technische productblad dat geraadpleegd kan worden op de website www.iguzzini.com. Het product is in overeenstemming met de norm EN61000-4-5. SPD (SURGE PROTECTION DEVICE) aanbrengen in het geval van onvoldoende beschermde netwerken, overeenkomstig de nationale wetten met betrekking tot installaties die in elk land van toepassing zijn. Raadpleeg de gids IEC 34-156.
- ES** El producto se ha protegido contra las sobretensiones de modo común y diferencial de acuerdo con los valores indicados en la ficha técnica de producto que se puede consultar en la página web www.iguzzini.com y es conforme con las normas EN61000-4-5. Introducir SPD (SURGE PROTECTION DEVICE) en presencia de redes sin la protección adecuada, según lo establecido por las normas nacionales de cada país aplicables en materia de instalaciones. Consultar la guía CEI 34-156.
- DA** Produktet er beskyttet mod overspænding på almindelig og differentiell vis i henhold til de anførte værdier i produktdatabladet, som kan konsulteres på webstedet www.iguzzini.com, og overholder bestemmelserne i EN61000-4-5. Indsæt SPD (SURGE PROTECTION DEVICE - OVERSPÆNDINGSSIKRING) hvis netværket ikke er udstyret med en passende beskyttelse, i overensstemmelse med de gældende forskrifter for anlæg i brugslandet. Jfr.IEC-vejledning 34-156.
- NO** Produktet er beskyttet mot overspenning på vanlig måte og med differensialbryter, i henhold til verdiene som er angitt i det tekniske kortet til produktet, se nettstedet www.iguzzini.com, og er i samsvar med standarden EN61000-4-5. Installer SPD (SURGE PROTECTION DEVICE) ved nett som ikke har egnet beskyttelse, i henhold til de nasjonale standardene som gjelder i hvert enkelt land. Se retningslinjene CEI 34-156.
- SV** Produkten är skyddad mot överspänning i gemensamt och differentiell läge, i enlighet med värdena som återges i produktens tekniska datablad som finns på webbplatsen www.iguzzini.com. Produkten är överensstämmande med standard SS-EN61000-4-5. Koppla in SPD (SURGE PROTECTION DEVICE) om det förekommer nätverk som inte är korrekt skyddade, i enlighet med nationella systemstandarder som är gällande i respektive land. Se CEI-guide 34-156.
- RU** Продукт защищён от превышения обычного и дифференциального напряжения в соответствии со значениями, приведёнными в технических характеристиках продукта, указанных на сайте www.iguzzini.com, и отвечает требованиям стандарта EN61000-4-5. При использовании сети без надлежащей защиты установите ограничитель перенапряжений в соответствии с требованиями действующих норм. Смотрите руководство CEI 34-156.
- ZH** 根据产品技术表 (可到网站www.iguzzini.com查阅) 中所示的值, 该产品可防止共模和差分过电压, 并符合EN61000-4-5法规。根据各国现行的国家线路系统法规, 在网络不具备充分保护的情况下插入SPD (浪涌保护装置)。请参考CEI 34-156指南。

AR

المنتج محمي ضد الجهد المفرط العام والتفاضلي وفقاً للقيم المدونة في ورقة بيانات المنتج، المتاحة للاستشارة على الموقع www.iguzzini.com والتي تتوافق مع معايير التوجيه EN61000-4-5. أدخل SPD (جهاز الحماية من زيادة التيار) في حالة وجود الشبكات الغير محمية بشكل كاف وفقاً للوائح الأجهزة الوطنية السارية في كل بلد. راجع الدليل 34-CEI 156



- IT** Il prodotto è protetto alle sovratensioni di modo comune e differenziale secondo i valori riportati nella scheda tecnica di prodotto, consultabile nel sito www.iguzzini.com, e risponde alle normative EN61000-4-5. Inserire SPD (SURGE PROTECTION DEVICE) in presenza di reti non adeguatamente protette, secondo le normative impiantistiche nazionali vigenti in ciascun paese. Fare riferimento alla guida CEI 34-156
- EN** The product is protected against common and differential mode surges in compliance with the values stipulated in the product's technical sheet that can be viewed on the www.iguzzini.com website and complies with the EN61000-4-5 standard. Enable the SPD (SURGE PROTECTION DEVICE) if networks are used that are not adequately protected according to the national system standards in force in the country in question. Refer to the CEI 34-156 guide.
- FR** Le produit est protégé des surtensions de mode commun et différentiel selon les valeurs indiquées sur la fiche technique, à consulter sur le site www.iguzzini.com, et est conforme aux normes EN61000-4-5. Installer un SPD (SURGE PROTECTION DEVICE/dispositif de protection contre les surtensions) en présence de réseaux insuffisamment protégés, selon les normes nationales en matière d'installations en vigueur dans chaque pays. Veuillez consulter le guide CEI 34-156.
- DE** Das Produkt besitzt einen Gleichtakt- und Gegentakt-Überspannungsschutz in der auf dem technischen Datenblatt angegebenen Höhe. Dieses finden Sie auf der Website www.iguzzini.com. Der Überspannungsschutz entspricht den Vorschriften EN61000-4-5. Setzen Sie den SPD (SURGE PROTECTION DEVICE) gemäß den geltenden nationalen Vorschriften des Einbauortes bei nicht ausreichend geschützten Netzen ein. Beziehen Sie sich dabei auf die Richtlinie CEI 34-156.
- NL** Het product wordt beschermd tegen normale en differentiële overspanning volgens de waarden van het technische productblad dat geraadpleegd kan worden op de website www.iguzzini.com. Het product is in overeenstemming met de norm EN61000-4-5. SPD (SURGE PROTECTION DEVICE) aanbrengen in het geval van onvoldoende beschermde netwerken, overeenkomstig de nationale wetten met betrekking tot installaties die in elk land van toepassing zijn. Raadpleeg de gids IEC 34-156.
- ES** El producto se ha protegido contra las sobretensiones de modo común y diferencial de acuerdo con los valores indicados en la ficha técnica de producto que se puede consultar en la página web www.iguzzini.com y es conforme con las normas EN61000-4-5. Introducir SPD (SURGE PROTECTION DEVICE) en presencia de redes sin la protección adecuada, según lo establecido por las normas nacionales de cada país aplicables en materia de instalaciones. Consultar la guía CEI 34-156.
- DA** Produktet er beskyttet mod overspænding på almindelig og differentiell vis i henhold til de anførte værdier i produktdatabladet, som kan konsulteres på webstedet www.iguzzini.com, og overholder bestemmelserne i EN61000-4-5. Indsæt SPD (SURGE PROTECTION DEVICE - OVERSPÆNDINGSSIKRING) hvis netværket ikke er udstyret med en passende beskyttelse, i overensstemmelse med de gældende forskrifter for anlæg i brugslandet. Jfr.IEC-vejledning 34-156.
- NO** Produktet er beskyttet mot overspenning på vanlig måte og med differensialbryter, i henhold til verdiene som er angitt i det tekniske kortet til produktet, se nettstedet www.iguzzini.com, og er i samsvar med standarden EN61000-4-5. Installer SPD (SURGE PROTECTION DEVICE) ved nett som ikke har egnet beskyttelse, i henhold til de nasjonale standardene som gjelder i hvert enkelt land. Se retningslinjene CEI 34-156.
- SV** Produkten är skyddad mot överspänning i gemensamt och differentiell läge, i enlighet med värdena som återges i produktens tekniska datablad som finns på webbplatsen www.iguzzini.com. Produkten är överensstämmande med standard SS-EN61000-4-5. Koppla in SPD (SURGE PROTECTION DEVICE) om det förekommer nätverk som inte är korrekt skyddade, i enlighet med nationella systemstandarder som är gällande i respektive land. Se CEI-guide 34-156.
- RU** Продукт защищён от превышения обычного и дифференциального напряжения в соответствии со значениями, приведёнными в технических характеристиках продукта, указанных на сайте www.iguzzini.com, и отвечает требованиям стандарта EN61000-4-5. При использовании сети без надлежащей защиты установите ограничитель перенапряжений в соответствии с требованиями действующих норм. Смотрите руководство CEI 34-156.
- ZH** 根据产品技术表 (可到网站www.iguzzini.com查阅) 中所示的值, 该产品可防止共模和差分过电压, 并符合EN61000-4-5法规。根据各国现行的国家线路系统法规, 在网络不具备充分保护的情况下插入SPD (浪涌保护装置)。请参考CEI 34-156指南。

AR

المنتج محمي ضد الجهد المفرط العام والتفاضلي وفقاً للقيم المدونة في ورقة بيانات المنتج، المتاحة للاستشارة على الموقع www.iguzzini.com والتي تتوافق مع معايير التوجيه EN61000-4-5. أدخل SPD (جهاز الحماية من زيادة التيار) في حالة وجود الشبكات الغير محمية بشكل كاف وفقاً للوائح الأجهزة الوطنية السارية في كل بلد. راجع الدليل 34-CEI 156

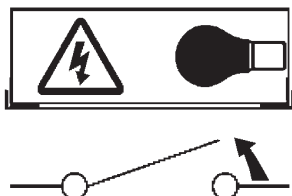
- I Istruzioni per le operazioni di servizio per l'apparecchio di illuminazione**
GB Instructions on luminaire service operations
F Instructions pour les opérations de service du luminaire
D Wartungsanleitung für die Leuchte
NL Instructies voor de onderhoudsoperaties op de verlichtingsarmatuur
E Instrucciones para las operaciones de servicio del aparato de alumbrado
DK Anvisninger i serviceindgreb på belysningsarmatur
N Anvisninger for betjening av lysapparatet
S Instruktioner för användning av belysningsanordningen
RUS Инструкции по эксплуатации осветительного прибора
CN 照明装置检修操作说明

Sostituire la lampada parzialmente esausta
 Replace the partly exhausted lamp
 Remplacer la lampe partiellement épuisée
 Die teilweise erschöpfte Lampe austauschen
 Vervang de gedeeltelijk lege lamp
 Sustituir la lámpara parcialmente agotada
 Udskift den delvist udtjente pære
 Skifte ut den delvis utbrente lyspæren
 Byt ut den delvis förbrukade lampan
 Замена частично отработанной лампочки
 更换部分老化的灯泡



Spegnimento
 Switch it off
 Extinction
 Ausschaltung
 Uitschakeling
 Apagado
 Slukking
 Släckning
 Выключение
 关灯

Interrompere l'alimentazione dell'apparecchio
 Cut the power supply to the luminaire
 Couper l'alimentation du luminaire
 Stromversorgung der Leuchte unterbrechen
 Onderbreek de voeding van het apparaat
 Interrumpir la alimentación del aparato
 Afbryd armaturets strømforsyning
 Avbryte strømtilførselen til apparatet
 Koppla från anordningens strömförsörjning
 Отключить электропитание прибора
 中断装置供电

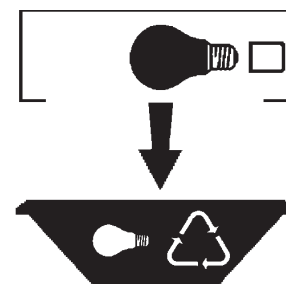


Aprire l'apparecchio
 Open the fixture
 Ouvrir le luminaire
 Das Gerät öffnen
 Open het apparaat
 Abrir el aparato
 Åbn armaturet
 Åpne apparatet
 Öppna anordningen
 Раскрыть прибор
 打开装置



Rimuovere la lampada esausta
 Remove the exhausted lamp
 Retirer la lampe épuisée
 Die alte Lampe entnehmen
 Verwijder de lege lamp
 Quitar la lámpara agotada
 Tag den udtjente pære ud
 Fjerne den utbrente lyspæren
 Ta bort den förbrukade lampan
 Вынуть старую лампочку
 取出老化的灯泡

Portarla in un centro di riciclaggio
 Carry it to a recycling centre
 La porter dans une déchetterie pour son recyclage
 Ordnungsgemäß entsorgen
 Breng de lamp naar een recyclingcentrum
 Llevarla a un centro de reciclaje
 Aflever den på en genbrugsstation
 Lever den til en miljøstasjon
 Lämna in den till en återvinningsanläggning
 Сдать ее в пункт приема утильсырья
 将其送往回收中心



Inserire la nuova lampada
 Introduce the new lamp
 Installer la lampe neuve
 Die neue Lampe einsetzen
 Doe de nieuwe lamp op zijn plek
 Montar la nueva lámpara
 Sæt den nye pære i
 Sette i den nye pæren
 Sätt i den nya lampan
 Вставить новую лампочку
 装入新灯泡

Inserire la nuova lampada nel portalampana
 Fit the new lamp into the socket
 Installer la nouvelle lampe dans le support de lampe
 Die neue Lampe in den Sockel einsetzen
 Doe de nieuwe lamp in de lamphouder
 Montar la nueva lámpara en el portalampana
 Sæt den nye pære i fatningen
 Sette den nye pæren inn i lampeholderen
 Sätt i den nya lampan i lamphållaren
 Вставить новую лампочку в патрон
 将新灯泡插入灯泡架中



Riposizionare ottica
 Re-place the optic
 Remettre l'optique à sa place
 Die Optik wieder einsetzen
 Doe de optiek weer op zijn plaats
 Volver a montar la óptica
 Sæt den optiske enhed på plads
 Innstille linsen
 Flytta om optiken
 Отрегулировать линзы
 重新定位光头



Effettuare prova di funzionamento
 Perform operative test
 Procéder à un essai de fonctionnement
 Eine Funktionsprüfung durchführen
 Controleer de correcte werking
 Hacer una prueba de funcionamiento
 Afprøv funktionen
 Prové om den fungerer
 Utför funktionstest
 Выполнить проверку исправности работы
 执行功能测试



- I Istruzioni per la pulizia dell'apparecchio di illuminazione
 GB Instructions on luminaire cleaning operations
 F Instructions pour le nettoyage du luminaire
 D Anweisungen zur Reinigung der Leuchte
 NL Instructies voor de reiniging van de verlichtingsarmatuur
 E Instrucciones para limpiar el aparato de alumbrado
 DK Anvisninger i rengøring af belysningsarmaturet
 N Anvisninger for rengjøring av lysapparatet
 S Instruktioner för rengöring av belysningsanordningen
 RUS Инструкции по чистке осветительного прибора
 CN 照明装置清洁说明

Pulire l'apparecchio
 Clean the fixture
 Nettoyer le luminaire
 Das Gerät reinigen
 Reinig het apparaat
 Limpiar el aparato
 Rengør armaturet
 Rengjøre apparatet
 Rengör anordningen
 Чистка прибора
 清洁装置



Spegnimento
 Switch it off
 Extinction
 Ausschaltung
 Uitschakeling
 Apagado
 Slukning
 Slukking
 Släckning
 Выключение
 关灯

Interrompere l'alimentazione dell'apparecchio
 Cut the power supply to the luminaire
 Couper l'alimentation du luminaire
 Stromversorgung der Leuchte unterbrechen
 Onderbreek de voeding van het apparaat
 Interrumpir la alimentación del aparato
 Afbryd armaturets strømforsyning
 Avbryt strømtilførselen til apparatet
 Koppla från anordningens strömförsörjning
 Отключить электропитание прибора
 中断装置供电



Spolverare l'ottica esterna
 Remove dust from the external optic
 Dépoussiérer l'optique extérieure
 Die externe Optik abstauben
 Stof de externe optiek af
 Quitar el polvo de la óptica exterior
 Tør støvet af den udvendige optiske enhed
 Fjerne støv fra den eksterne lysenheden
 Damma av den yttre optiken
 Вытереть пыль с внешней стороны линз
 为外侧镜头掸尘



Lavare l'ottica esterna
 Wash the external optic
 Laver l'optique extérieure
 Die externe Optik waschen
 Was de externe optiek
 Lavar la óptica exterior
 Vask den udvendige optiske enhed
 Vaske den eksterne lysenheden
 Rengör den yttre optiken
 Вымыть линзы с внешней стороны
 清洁外镜头



Rimuovere l'ottica
 Remove the optic
 Retirer l'optique
 Die Optik abnehmen
 Verwijder de optiek
 Quitar la óptica
 Tag den optiske enhed af
 Fjerne lysenheden
 Ta bort optiken
 Снять линзы
 取下镜头



Pulire la parte interna dell'apparecchio di illuminazione
 Clean the inside of the fixture
 Nettoyer l'intérieur du luminaire
 Die Innenseite der Leuchte reinigen
 Reinig de binnenzijde van de verlichtingsarmatuur
 Limpiar el interior del aparato de alumbrado
 Rengør belysningsarmaturets indvendige dele
 Rengjøre lysapparatet innvendig
 Rengör belysningsanordningen invändigt
 Протереть осветительный прибор изнутри
 清洁照明装置内部



Riposizionare ottica
 Re-place the optic
 Remettre l'optique à sa place
 Die Optik wieder einsetzen
 Doe de optiek weer op zijn plaats
 Volver a montar la óptica
 Sæt den optiske enhed på plads
 Innstille linsen
 Flytta om optiken
 Отрегулировать линзы
 重新定位镜头



Effettuare prova di funzionamento
 Perform operative test
 Procéder à un essai de fonctionnement
 Eine Funktionsprüfung durchführen
 Controleer de correcte werking
 Hacer una prueba de funcionamiento
 Afprøv funktionen
 Prøve om den fungerer
 Utför funktionstest
 Выполнить проверку исправности работы
 执行功能测试



- I Istruzioni per il fine vita e lo smaltimento dei componenti**
GB Instructions on end-of-life and component disposal
F Instructions pour la gestion des composants en fin de vie et leur mise au rebut
D Anweisungen zur Entsorgung der Leuchtenkomponenten
NL Instructies voor het verwijderen van de armatuur en het recyclen van de onderdelen
E Instrucciones para el final de vida y la eliminación los componentes
DK Anvisninger i udtjent armatur og bortskaffelse af komponenter
N Anvisninger for endt levetid og avfallsbehandling av delene
S Instruktionser vid bortskaffning och kassering av komponenter
RUS Инструкции по утилизации прибора и его комплектующих по окончании его срока службы
CN 寿命期结束与零件废弃处置说明

Spegnimento
Switch it off
Extinction
Ausschaltung
Uitschakeling
Apagado
Slukning
Slukking
Släckning
Выключение
关灯

Interrompere l'alimentazione dell'apparecchio
Cut the power supply to the luminaire
Couper l'alimentation du luminaire
Stromversorgung der Leuchte unterbrechen
Onderbreek de voeding van het apparaat
Interrompirla alimentación del aparato
Afbryd armaturets strømforsyning
Avbryt strømtilførselen til apparatet
Koppla från anordningens strömförsörjning
Отключить электропитание прибора
中断装置供电



Rimuovere la/e lampada/e per la dismissione
Remove the lamp(s) for decommissioning
Retirer la(les) lampe(s) pour sa(leur) mise au rebut
Die Lampe/n ordnungsgemäß entsorgen
Verwijder de lamp(en) voor het recyclen
Quitar la(s) lámpara(s) para el desecho
Tag pæren/pærerne ud til bortskaffelse
Fjerne lampen/-e som skal kastes
Ta bort lampan/-orna för bortskaffningen
Вынуть лампочку/и для утилизации прибора
取出需要丢弃的灯泡



Rimuovere la batteria per la dismissione
Remove the battery for decommissioning
Retirer la batterie pour sa mise au rebut
Die Batterie ordnungsgemäß entsorgen
Verwijder de batterij voor het recyclen
Quitar la batería para el desecho
Tag batteriet ud til bortskaffelse
Fjerne batteriet som skal kastes
Ta bort batteriet för bortskaffningen
Вынуть батарейку для утилизации прибора
取出需要丢弃的电池



Rimuovere l'apparecchio per la dismissione
Remove the fixture for decommissioning
Enlever le luminaire pour sa mise au rebut
Das Gerät ordnungsgemäß entsorgen
Verwijder het apparaat voor het recyclen
Quitar el aparato para el desecho
Tag armaturet ud til bortskaffelse
Fjerne apparatet som skal kastes
Ta bort anordningen för bortskaffningen
Снять прибор для утилизации
取出需要丢弃的装置



Inviare i materiali ad un centro di raccolta
RAEE
Send the materials to a WEEE collection
centre
Envoyer les matériaux dans une déchetterie
DEEE
Die Materialien in einem WEEE-Zentrum
entsorgen
Zend de materialen naar een recyclingscentrum
voor de AEEA
Enviar los materiales a un centro de recogida
RAEE
Afløver materialerne på et indsamlingscenter
for elektronisk udstyr
Sende materialene til en miljøstasjon for
resirkulering av EE-avfall
Skicka materialet till en RAEE uppsamlingscentral
Сдать материалы в пункт приема утильсырья
将材料送往电气和电子垃圾回收中心

