

TESTAPALO ALLEY

IT ATTENZIONE:

LA SICUREZZA DELL'APPARECCHIO E' GARANTITA SOLO CON L'USO APPROPRIATO DELLE SEGUENTI ISTRUZIONI; PERTANTO E' NECESSARIO CONSERVARLE.

EN WARNING:

THE SAFETY OF THIS FIXTURE IS GUARANTEED ONLY IF YOU COMPLY WITH THESE INSTRUCTIONS; REMEMBER TO CONSERVE IN A SAFE PLACE.

FR ATTENTION:

LA SECURITE DE L'APPAREIL N'EST GARANTIE QU'EN CAS D'UTILISATION CORRECTE DES INSTRUCTIONS SUIVANTES; IL FAUT PAR CONSEQUENT LES CONSERVER.

DE ACHTUNG:

DIE SICHERHEIT DES GERÄTES WIRD NUR DURCH SACHGEMÄSSE BEFOLGUNG NACHSTEHENDER ANWEISUNGEN GEWÄHRLEISTET; IHRE AUFBEWAHRUNG IST DESHALB SEHR WICHTIG.

NL OPGELET:

DE VEILIGHEID VAN DI ATOESTEL IS SLECHTS DAN GEGARANDEERD ALS INDIEN DE VOLGENDE INSTRUCTIES STRIKT WORDEN TOEGEPAST; DAAROM MOET MEN ZE OOK BEWAAREN.

ES ATENCION:

LA SEGURIDAD DEL APARATO SE GARANTIZA SOLO CUMPLIENDO CUIDADOSAMENTE LAS SIGUIENTES INSTRUCCIONES; POR ELLO, ES NECESARIO CONSERVARLAS.

DA BEMÆRK:

SIKKERHEDEN VED BRUG AF ARMATURET KAN KUN GARANTERES, HVIS DISSE ANVISNINGER FØLGES; SØRG DERFOR FOR AT GEMME DEM.

NO ADVARSEL:

SIKKERHETEN TIL DETTE APPARATET GARANTERES KUN HVIS DU OVERHOLDER DISSE INSTRUKSJONENE; HUSK Å OPPBEVARE DEM PÅ ET TRYGT STED.

SV OBSERVERA!

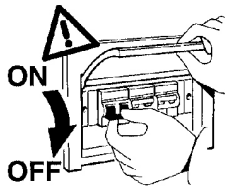
UTRUSTNINGENS SÄKERHET KAN ENDAST GARANTERAS OM DESSA ANVISNINGAR RESPEKTERAS I DETALJ. SPARA DÄRFÖR DESSA ANVISNINGAR FÖR FRAMTIDA KONSULTATION.

RU ВНИМАНИЕ:

МЫ ГАРАНТИРУЕМ БЕЗОПАСНУЮ ЭКСПЛУАТАЦИЮ ИЗДЕЛИЯ ТОЛЬКО ПРИ СОБЛЮДЕНИИ СЛЕДУЮЩИХ ИНСТРУКЦИЙ; С ЭТОЙ ЦЕЛЬЮ НЕОБХОДИМО СОХРАНИТЬ ДАННУЮ БРОШЮРУ.

ZH 警告

为确保该装置安全，请遵守操作指示；并于安全场所放置。



IT N.B.: DURANTE L'INSTALLAZIONE DEL SISTEMA RISPETTARE SCRUPOLOSAMENTE LE NORME IMPIANTISTICHE VIGENTI.

EN N.B.: WHEN INSTALLING THE SYSTEM, STRICTLY COMPLY WITH ALL REGULATIONS ON INSTALLATION IN FORCE.

FR N.B.: LORS DE L'INSTALLATION DU SYSTÈME VEUILLEZ RESPECTER RIGOREUSEMENT LES NORMES EN VIGUEUR EN LA MATIÈRE.

DE NB: BEACHTEN SIE BEI DER INSTALLATION DES SYSTEMS GEWISSENHAFT DIE GÜLTIGEN BESTIMMUNGEN BEZÜGLICH DER ANLAGENTECHNIK.

NL N.B.: BIJ HET INSTALLEREN VAN HET SYSTEEM MOET U DE GELDEN DE INSTALLATIENORMEN STRIKT NALEVEN.

ES N.B.: DURANTE LA INSTALACIÓN DEL SISTEMA RESPETAR E SCRUPULOSAMENTE LAS NORMAS DE INSTALACIÓN VIGENTES.

DA N.B.: UNDER INSTALLATION AF SYSTEMET SKAL MAN NØJE OVERHOLDE DE GÆLDENDE REGLER FOR DISSE ANLÆG.

NO N.B.: VED INSTALLASJON AV SYSTEMET SKAL ALLE FORSKRIFTER OM INSTALLASJON SOM GJELDER FØLGES STRENGT.

SV OBS! UNDER INSTALLATIONEN AV SYSTEMET SKA INSTALLATIONSFÖRESKRIFTERNA RESPEKTERAS I DETALJ.

RU ПРИМЕЧАНИЕ: В ПРОЦЕССЕ МОНТАЖА СИСТЕМЫ СТРОГО СОБЛЮДАЙТЕ НАЦИОНАЛЬНЫЕ ДЕЙСТВУЮЩИЕ НОРМАТИВЫ ПО ЭЛЕКТРОПРОВОДКЕ.

ZH 注意：在安装系统时请遵守设备的安装规定。



- IT L'altezza massima di installazione è di m 9.
- EN The maximum installation height is 9 m.
- FR La hauteur maximum d'installation est de 9 m.
- DE Die maximale Installationshöhe beträgt 9 m.
- NL De maximum hoogte van installeren is 9 m.
- ES La altura máx. de instalación es de 9 m.
- DA Minimumshøjden ved installation er 9 m.
- NO Maksimal installasjonshøyde er 9 meter.
- SV Max. installationshöjd är 9 m.
- RU Максимальная высота установки 9 м.
- ZH 安装的最高高度是 9米。

Accessorio - Accessory - Accessoire - Zubehörteil
Accessoire - Accessorio - Tilbehør - Tilbehør
Tillbehör - Аксессуары - 附件

Art.

X754	X756
<p>Ø60mm</p>	<p>INSTRUCTION SHEET art. X756</p>

IT PESO, DIMENSIONI E SUPERFICIE, DELLE COMPOSIZIONI SENZA PALO.

EN WEIGHT, DIMENSIONS AND SURFACE OF COMPOSITIONS WITH NO POLE.

FR POIDS, DIMENSIONS ET SURFACE DES COMPOSITIONS SANS MAT.

DE GEWICHT, ABMESSUNGEN UND OBERFLÄCHE DER ZUSAMMENSTELLUNGEN OHNE MAST.

NL GEWICHT, AFMETINGEN EN OPPERVLAKTE VAN DE SAMENSTELLINGEN ZONDER PAAL.

ES PESO, DIMENSIONES Y SUPERFICIE DE LAS COMPOSICIONES SIN POSTE.

DA VÆGT, DIMENSIONER OG OVERFLADEMÅL PÅ INSTALLATIONER UDEN MAST.

NO VEKT, DIMENSJONER OG OVERFLATE PÅ KOMPOSISJONER UTEN STANG.

SV VIKT, MÅTT OCH YTA FÖR UTFÖRANEN UTAN STOLPE.

RU МАССА, РАЗМЕРЫ И ПЛОЩАДЬ КОНСТРУКЦИЙ БЕЗ СТОЙКИ.

ZH 设备的重量、尺寸、面积 (不含杆)

ART. + art. X754	PESO WEIGHT POIDS GEWICHT GEWICHT PESO VÆGT VEKT VIKT BEC 重量 (Kg)	Dimensioni Dimensions Dimensions Abmessungen Afmetingen Dimensiones - Mål Mål - Mått Размеры 尺寸 a x b (mm)	Superficie Surface Surface Oberfläche Oppervlak Superficie Overflate Yta Площадь (mq)
UC99 - UD00 - UD01 - UD02 - UD03 UD04 - UD05 - UD06 - UD07 - UD08 UD09 - UD10 - UD11 - UD12 - UD13 UD14 - UD15 - UD16 - UD17 - UD18 UD19 - UD20 - UD21 - UD22 - UD23 UD24 - UD25 - UD26 - UD27 - UD28 UD29 - UD30 - UD31 - UD32 - UD33 UD34 - UD35 - UD36 - UD37 - UD38	8,3	438 X 489	0,075
ZHAGA UD39 - UD40 - UD41 - UD42 - UD43 UD44 - UD45 - UD46 - UD47 - UD48 UD49 - UD50 - UD51 - UD52 - UD53 UD54 - UD55 - UD56 - UD57 - UD58 UD59 - UD60 - UD61 - UD62 - UD63 UD64 - UD65 - UD66 - UD67 - UD68 UD69 - UD70 - UD71 - UD72 - UD73 UD74 - UD75 - UD76 - UD77 - UD78	8,45	438 X 504	0,079

ZHAGA VERSIONS

CARICO DALI / DALI LOAD
CHARGE DALI
(COURANT MAXI ADMISSIBLE)
DALI-LAST
DALI VERMOGEN
CARGA DALI
DALI STRØMSTYRKE
BELASTNING FOR "DALI"
DALI-BELASTNING
МАКС. ТОК СИСТЕМЫ DALI С
РЕГУЛЯЦИЕЙ ИНТЕНСИВНОСТИ
СВЕТА
DALI 智能调光系统允许的最大电流量

INDIRIZZI DALI
DALI ADDRESSES
ADRESSES DALI
DALI-ADRESSEN
DALI ADRESSEN
DIRECCIONES DALI
DALI ADRESSER
ADRESSER TIL "DALI"
DALI-ADRESSER
ЛОГИЧЕСКИЕ АДРЕСА
СИСТЕМЫ DALI
DALI智能调光系统计算机指定控制参数

1 (2 mA)

1

IT Il prodotto è conforme allo standard DALI, con riferimento alle norme EN 62386-101, EN62386-102, EN62386-207.

EN The product complies with the DALI standard, with reference to the EN 62386-101, EN 62386-102 and EN 62386-207 standards.

FR Le produit est conforme à la norme DALI, repris dans les documents EN 62386-101, EN62386-102, EN62386-207.

DE Das Produkt erfüllt den DALI-Standard unter Bezugnahme auf die Normen EN 62386-101, EN62386-102, EN62386-207.

NL Het product voldoet aan de DALI-standaard, verwijzend naar de normen EN 62386-101, EN62386-102, EN62386-207.

ES El producto es conforme al estándar DALI, con referencia a las normas EN 62386-101, EN62386-102, EN62386-207.

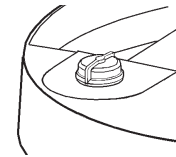
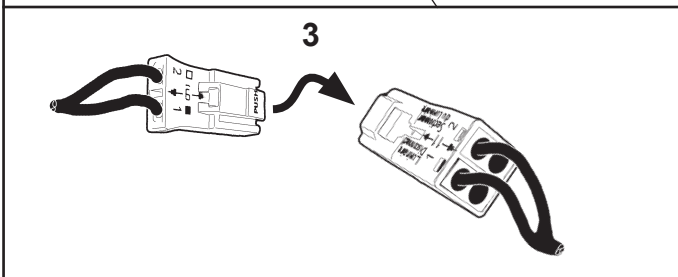
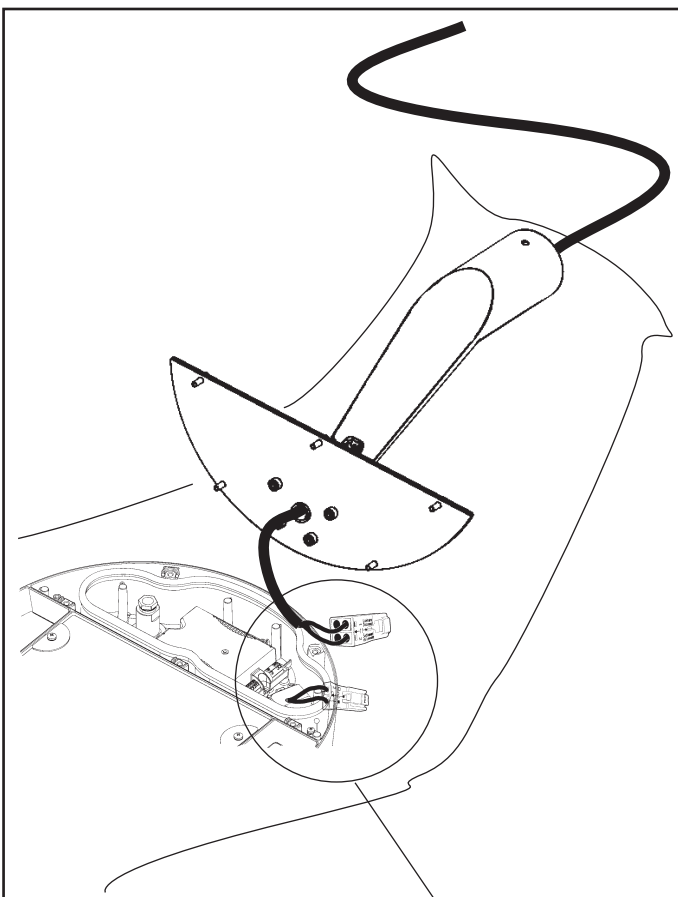
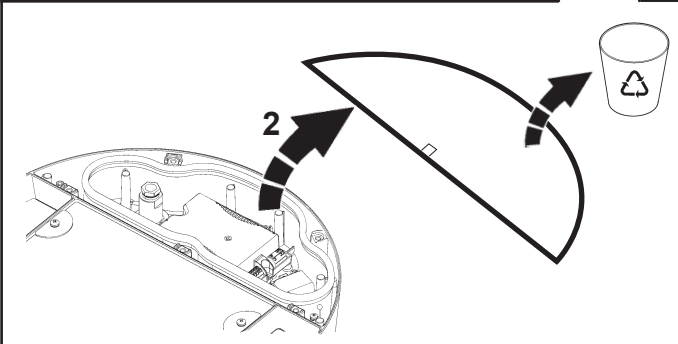
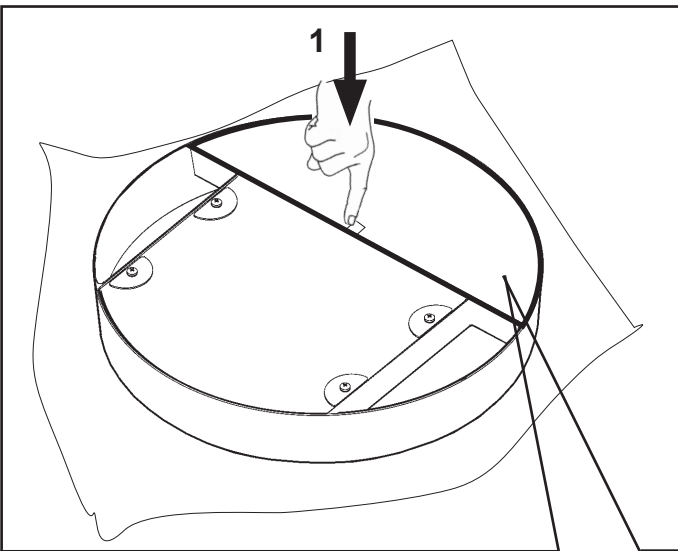
DA Produktet stemmer overens med DALI-standarden med henvisning til standarderne EN 62386-101, EN62386-102, EN62386-207.

NO Produktet er i samsvar med DALI-standarden i henhold til standardene NEK-EN 62386-101, NEK-EN-62386-102, NEK-EN-62386-207.

SV Produkten överensstämmer med DALI-standarden, med hänvisning till standarderna EN 62386-101, EN62386-102, EN62386-207.

RU Товар отвечает стандарту DALI, со ссылкой на стандарты EN 62386-101, EN62386-102, EN62386-207.

ZH 该产品符合数字寻址灯控接口 (DALI) 标准, 并且参考 EN 62386-101、EN 62386-102 和 EN 62386-207 标准。



IT Le prestazioni sono garantite con il tappo fornito a corredo del prodotto.

EN Performance is guaranteed by the cap supplied with the product.

FR Les performances sont garanties avec le bouchon fourni avec le produit.

DE Die Leistungen sind garantiert mit dem im Produktumfang enthaltenen Deckel.

NL De prestaties worden gewaarborgd met de dop die samen met het product wordt geleverd.

ES Las prestaciones están garantizadas utilizando el tapón que se suministra con el producto.

DA Ydelseerne er garanteret med produktets medfølgende prop.

NO Prestasjonene garanteres med korken som følger med produktet.

SV Prestandan garanteras med det lock som medföljer produkten.

RU Характеристики гарантируются только с заглушкой, входящей в комплект поставки изделия.

ZH 随产品提供的盖子可保证使用性能。

IT Attacco conforme allo standard Zhaga book 18

EN The attachment complies with the Zhaga book 18 standard.

FR Le raccord est conforme au standard Zhaga book 18

DE Der Anschluss entspricht dem Standard Zhaga Book 18.

NL Aansluiting conform de norm Zhaga book 18

ES Conexión conforme con la norma Zhaga book 18

DA Tilslutningspunkt i overensstemmelse med standard Zhaga book 18

NO Feste i samsvar med standarden Zhaga book 18

SV Kopplingen överensstämmer med standard Zhaga book 18

RU Соединение соответствует стандарту Zhaga book 18

ZH 接口符合Zhaga Book 18标准

IT Questi prodotti non sono compatibili con control device di tipo B

EN These products are not compatible with B type control devices

FR Ces produits ne sont pas compatibles avec les dispositifs de commande de type B.

DE Diese Produkte sind nicht mit Steuergeräten vom Typ B kompatibel

NL Deze producten zijn niet compatibel met een type B control device

ES Estos dispositivos no son compatibles con el control de dispositivo de tipo B

DA Disse produkter er ikke kompatible med styreanordninger af type B.

NO Disse produktene er ikke kompatible med kontrollinnetninger av type B

SV Dessa produkter är inte kompatibla med kontrollanordning typ B.

RU Эти изделия не совместимы с устройствами управления типа B

ZH 这些产品与B型控制设备不兼容。

4

IT Preserrare tutte le viti a 0,5Nm serrare poi a 3Nm rispettando la sequenza numerica della figura.

EN Pre-tighten all the screws to 0.5Nm then tighten them to 3Nm respecting the numerical sequence in the figure.

FR Serrez toutes les vis à 0,5 Nm puis serrez à 3 Nm en respectant la séquence numérique de la figure.

DE Die Schrauben erst auf 0,5Nm vorspannen, dann auf 3Nm anziehen; dabei die auf der Abbildung gezeigte numerische Abfolge beachten.

NL Draai de schroeven aan met 0,5Nm en zet ze vervolgens vast met 3Nm in de volgorde van de afbeelding.

ES Enrosca todos los tornillos aplicando un par de apriete inicial de 0,5 Nm y a continuación enroscar hasta alcanzar un par de 3 Nm respetando la secuencia numérica de la figura.

DA Spænd indledningsvist alle skrueerne til 0,5Nm og spænd herefter til 3Nm ifølge den numeriske rækkefølge i figuren.

NO Forhåndsstram alle skruene 0,5Nm og stram til 3Nm i samsvar med den numeriske rekkefølgen angitt i figuren.

sv Förspänn alla skruvar till 0,5Nm och dra därefter åt till 3Nm, i den numeriska ordningsföljd som anges i bilden.

RU Предварительно затяните все винты с моментом затяжки 0,5 Нм, затем затяните с моментом затяжки 3 Нм, соблюдая последовательность цифр на рисунке

ZH 将所有螺钉预拧紧至0.5Nm，然后按图中的编号顺序拧紧至3Nm。

art. UC99 - UD00 - UD01 - UD02 - UD07
UD08 - UD09 - UD10 - UD11 - UD12
UD13 - UD14 - UD19 - UD20 - UD21
UD22 - UD23 - UD24 - UD25 - UD26
UD27 - UD28 - UD33 - UD34 - UD35
UD36 - UD37 - UD38 - UD39 - UD40
UD41 - UD42 - UD47 - UD48 - UD49
UD50 - UD51 - UD52 - UD53 - UD54
UD59 - UD60 - UD61 - UD62 - UD63
UD64 - UD65 - UD66 - UD67 - UD68
UD73 - UD74 - UD75 - UD76 - UD77
UD78

OK

STREET

LATO PEDONALE O CARRABILE
PEDESTRIAN OR VEHICULAR SIDE
CÔTÉ PIÉTONS OU VOITURES
FUSSGÄNGER - ODER FAHRWEGSEITE
VOETGANGERSZIJDE OF BERIJDBARE ZIJDE
LADO PEATONAL O VEHICULAR
GANGSTI ELLER KJØREBANE
FOTGJENGER- ELLER KJØRETØYSIDE
SIDA FÖR FOTGÅNGARE ELLER FORDON
ПЕШЕХОДНАЯ ИЛИ ПРОЕЗЖАЯ СТОРОНА
行人或机动车辆侧

art. UD03 - UD04 - UD05 - UD06 - UD15
UD16 - UD17 - UD18 - UD29 - UD30
UD31 - UD32 - UD43 - UD44 - UD45
UD46 - UD55 - UD56 - UD57 - UD57
UD58 - UD69 - UD70 - UD71 - UD72

IT UTILIZZARE NEL COLLEGAMENTO ELETTRICO ALLA RETE, DISPOSITIVI DI CONNESSIONE CHE GARANTISCANO IL GRADO DI PROTEZIONE "IP66".

EN USE CONNECTION DEVICES WHICH OFFER THE "IP66" DEGREE OF PROTECTION FOR CONNECTION TO THE MAINS ELECTRICITY SUPPLY.

FR POUR LE RACCORDEMENT ÉLECTRIQUE AU SECTEUR, UTILISER DES DISPOSITIFS DE CONNEXION QUI GARANTISSENT UN INDICE DE PROTECTION "IP66".

DE FÜR DEN ELEKTROANSCHLUSS AN DAS NETZ MÜSSEN DIE ANSCHLUSSGERÄTE EINEN SCHUTZGRAD VON "IP66" AUFWEISEN.

NL VOOR TIJDENS DE AANSLUITING OP HET ELEKTRICITEITSNET, VERBINDINGSELEMENTEN TE GEBRUIKEN DIE DE BESCHERMINGSGRAAD "IP66" GARANDEREN.

ES POR LA CONEXIÓN ELÉCTRICA A LA RED UTILIZAR DISPOSITIVOS DE CONEXIÓN QUE GARANTICEN EL GRADO DE PROTECCIÓN IP66.

DA VED SKAL DER VED TILSLUTNING TIL STRØMFORSYNINGEN BRUGES STIK MV. MED EN BESKYTTELSESGRAD, DER SVARER TIL "IP66".

NO BRUK KOBLINGSANORDNINGER SOM SIKRER VERNEGRADEN "IP66" VED ELEKTRISK TILKOBLING TIL NETTET.

sv ANVÄND ANSLUTNINGSANORDNINGAR FÖR ANSLUTNINGEN TILL ELNÄTET SOM GARANTERAR SKYDDSGRAD "IP66".

RU для ВОЗМОЖНЫХ МОНТАЖНЫХ НУЖД ИСПОЛЬЗОВАТЬ ПРИ ЭЛЕКТРИЧЕСКОМ ПОДКЛЮЧЕНИИ К СЕТИ ИСПОЛЬЗОВАТЬ СОЕДИНИТЕЛЬНЫЕ УСТРОЙСТВА, ОБЕСПЕЧИВАЮЩИЕ КЛАСС ЭЛЕКТРОБЕЗОПАСНОСТИ «IP66».

ZH 使用提供"IP66"防护等级的连接装置与总电源连接。

BLU
BLUE
BLEU
BLAU
BLAUW
AZUL
BLA
BLA
BLA
СИНИЙ
蓝色

N

MARRONE
BROWN
MARRON
BRAUN
BRUIN
MARRÓN
BRUN
BRUN

L

IT In caso di danneggiamento del cavo flessibile esterno, questo deve essere sostituito dal costruttore, o dal suo servizio di assistenza, o da personale qualificato equivalente, al fine di evitare pericoli.

EN Should the outer flexible cable be somehow damaged, the latter should be replaced by the manufacturer, or by the corresponding service centre, or by an appropriate and qualified member of staff in order to avoid all risk of danger.

FR Si le câble flexible extérieur est abîmé, faites-le remplacer par le fabricant, par son service après-vente ou par un professionnel du secteur agréé afin d'éviter tout danger.

DE Sollte das äußere Kabel beschädigt sein, so muss es aus Sicherheitsgründen vom Hersteller, dessen Kundendienst oder von dazu autorisiertem Personal ausgewechselt werden.

NL Mocht de externe flexibele slang beschadigd worden, dan moet deze worden vervangen door de fabrikant of door een bevoegde installateur, zodat eventueel gevaar vermeden wordt.

ES En caso de daños el cable flexible externo debe substituirse por el fabricante, su servicio de asistencia o personal calificado equivalente para evitar peligros.

DA Hvis den yderste ledning beskadiges, skal den udskiftes af producenten eller et autoriseret teknisk servicecenter, eller af kvalificerede fagfolk, så man undgår farlige situationer.

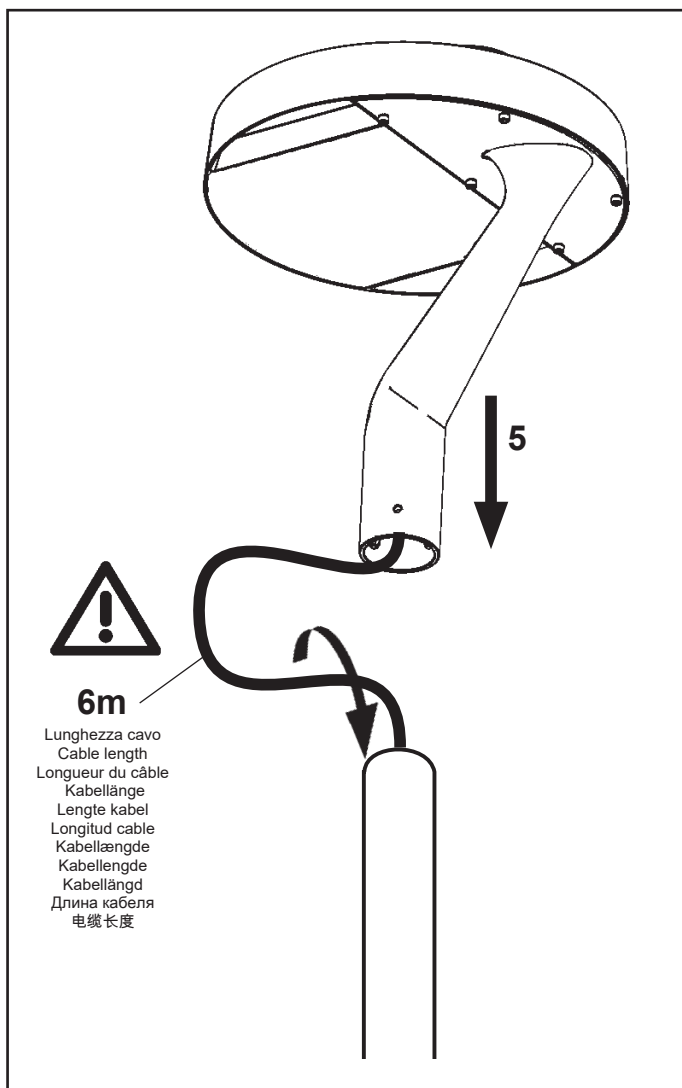
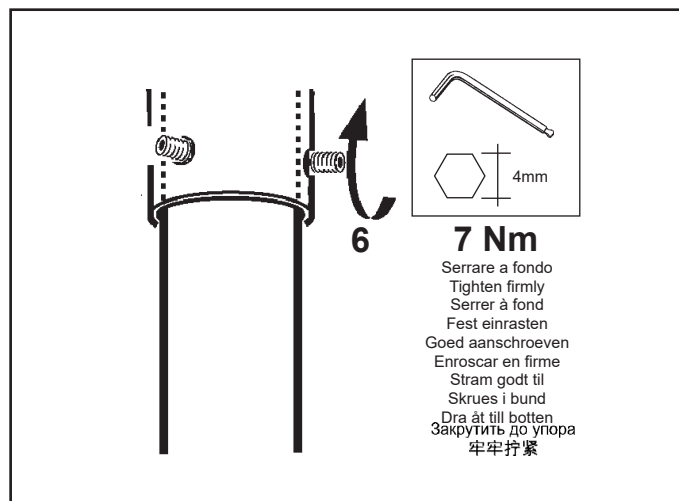
NO Hvis ytre fleksible kabel skulle bli skadet, skal denne skiftes ut av produsenten eller tilsvarende servicecenter eller av en egnet og kvalifisert fagperson for å unngå farerisiko.

sv Om den yttre kabeln skadas ska den bytas ut av tillverkaren, av dess auktoriserade verkstad eller av likvärdig kvalificerad personal för att undvika alla typer av risker.

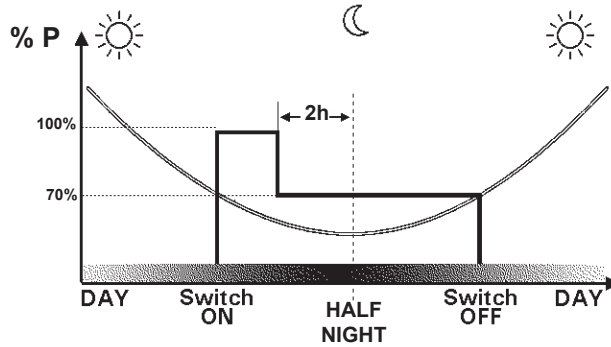
RU В случае повреждения внешнего гибкого кабеля во избежание риска поручите его замену производителю, уполномоченному сервису или квалифицированному электрику.

ZH 如果外部软缆损坏，须由生产商、对应服务中心或能胜任和资深的员工更换新的电缆，以避免任何可能的危险。

- IT** Morsetti non inclusa. L'installazione può richiedere l'intervento di personale qualificato.
Caratteristiche tecniche della morsetti:
- n° 2 morsetti del tipo a vite (sezione max. 2,5 mm²)
- tensione di alimentazione 250V
- EN** Terminal board not included. The aid of qualified personnel may be required for installation.
Technical features of the terminal board:
- 2 terminals with a screw base (max. cross-section 2.5 mm²)
- 250 V
- FR** Bornier non inclus. L'installation pourrait exiger l'intervention de personnel qualifié.
Caractéristiques techniques du bornier :
- 2 bornes à vis (section maxi 2,5 mm²)
- tension d'alimentation 250V
- DE** Klemmenleiste nicht enthalten. Die Installation muss gegebenenfalls von Fachkräften durchgeführt werden.
Technische Merkmale der Klemmenleiste:
- 2 Schraubklemmen (Querschnitt max. 2,5 mm²)
- Versorgungsspannung 250V
- NL** Klemmenstrook niet inbegrepen. De installatie kan de hulp van gekwalificeerde installateurs vereisen.
Technische eigenschappen van de klemmenstrook:
- 2 klemmen van het schroeftype (max. diameter 2,5 mm²)
- voedingsspanning 250V
- ES** Clema de conexiones no incluida. La instalación puede necesitar la intervención de personal calificado.
Características técnicas de la clema de conexiones:
- n. 2 terminales de tornillo (sección máx. 2,5 mm²)
- tensión de alimentación 250V
- DA** Klemkasse følger ikke med. Installation kan kræve hjælp fra en elektriker.
Klemkassens tekniske karakteristika:
- 2 klemmer af skruetypen (maks. snit 2,5 mm²)
- forsyningsspænding 250V
- NO** Klem Brett ikke inkludert. Installasjonen kan kreve inngrep av kvalifisert personale.
Klem Brettets tekniske egenskaper:
- n° 2 klem skruer av typen med skruer (maksimalt tverrsnitt 2,5 mm²)
- matespenning på 250V
- SV** Kopplingsplint ingår inte. Installationen kan kräva ingrepp från en utbildad fackman.
Kopplingsplintens tekniska egenskaper:
- 2 st. skruvklämmor (max. tvärsnitt 2,5 mm²).
- Matningsspänning 250 V
- RU** Без клеммной колодки. Для монтажа может потребоваться вызвать квалифицированного электрика.
Технические характеристики клеммной коробки:
- 2 клеммные винтовые коробки (макс. сечение 2,5 мм²)
- напряжение питания 250В -
- ZH** 注意：不包括终端板。需要专业的技师进行安装。
接线排的技术特征：
- 2路接线排 (max. 横截面 2.5 mm²)
- 承载电压 250



Example



- IT** Il profilo di dimmerazione notturna definito nel programma fa riferimento alla media annua della metà notte, che viene calcolato in base all'alba ed al tramonto teorici. Per ottenere un riconoscimento corretto dell'orario alba-tramonto si consiglia di adottare sistemi di accensione e spegnimento del prodotto più fedeli possibile al calendario astronomico, es. fotocellula o timer collegato al calendario astronomico.
- EN** The dimming profile defined in the reference schedule is referenced to the annual average middle of the night, which is calculated based on the theoretical sunrise and sunset times. To ensure that the dawn-dusk time is recognised correctly, it is advisable to use product activation/deactivation systems that match the astronomical calendar as close as possible, for example a photocell or timer linked to the astronomical calendar.
- FR** Le profil de gradation nocturne défini dans le programme se réfère à la moyenne annuelle de la mi-nuit, il est calculé en fonction du lever et du coucher du soleil théoriques. Afin de relever exactement l'heure de lever et de coucher du soleil, il est conseillé d'utiliser des systèmes d'allumage et d'extinction du produit les plus fidèles possibles au calendrier astronomique tels que cellule photoélectrique ou minuterie reliée au calendrier astronomique.
- DE** Das im Programm definierte nächtliche Dimmprofil bezieht sich auf den jährlichen Durchschnittswert der Nachtmitte, welcher auf Grundlage des theoretischen Sonnenauf- und Sonnenuntergangs berechnet wird. Zum Erhalt einer korrekten Erkennung der Zeiten des Sonnenauf- und Sonnenuntergangs empfiehlt sich die Anwendung von Ein- und Ausschaltsystemen des Produkts, die dem astronomischen Kalender möglichst getreu folgen, z.B. mit dem astronomischen Kalender verbundene Photozellen oder Timer.
- NL** Het profiel voor dimmen tijdens de nachtelijke uren dat gedefinieerd is in het programma, is gebaseerd op het jaargemiddelde midden in de nacht, dat berekend wordt op basis van de theoretische tijdstippen van de dageraad en de schemering. Om een juiste herkenning van de tijdstippen van dageraad-schemering te verkrijgen wordt geadviseerd om in- en uitschakelsystemen met het product te gebruiken die zo goed mogelijk met de astronomische kalender overeenkomen, bijvoorbeeld een fotocel of timer die verbonden is met de astronomische kalender.
- ES** El perfil de regulación nocturna del programa se basa en el promedio anual de la mitad de la noche, que se calcula en base al alba y al ocaso teóricos. Para el correcto reconocimiento del horario alba-ocaso, se recomienda adoptar sistemas de encendido y apagado del producto que se ajusten con la mayor precisión posible al calendario astronómico; por ejemplo, una fotocélula o un temporizador conectado al calendario astronómico.
- DA** Nattdæmpningsprofilen, der er defineret i programmet, refererer til det årlige gennemsnit af midten af natten, som beregnes på baggrund af teoretisk soloppgang og solnedgang. For at få en korrekt genkendelse af soloppgangs-/solnedgangstiden anbefales det at bruge systemer for tænding og slukning af produktet, som er så tro som muligt over for den astronomiske kalender, f.eks. fotocelle eller timer, som er forbundet til den astronomiske kalender.
- NO** Profilen for nattdimming som er defineret i programmet refererer seg til gjennomsnittlig midnatt gjennom hele året, beregnet på grunnlag av teoretisk soloppgang og solnedgang. For å få korrekt gjenkjenning av klokkeslettet for soloppgang/solnedgang, anbefaler vi at produktet tennes og slukkes ved hjelp av systemer som er så nøyaktige som mulig i forhold til den astronomiske kalenderen, f. eks. fotocelle eller timer koblet til den astronomiske kalenderen.
- SV** Nattdimmerprofilen som definieras i programmet avser det årliga genomsnittet för midnatt och baseras på teoretisk soluppgång och solnedgång. För en korrekt identifiering av tiderna för gryning/skymning ska tändnings- och släckningssystem tillämpas för produkten som är så tillförlitliga som möjligt för den astronomiska kalendern, t.ex. fotocell eller timer som är ansluten till den astronomiska kalendern.
- RU** Профиль мощности освещения ночью, определенный в программе, относится к среднегодовому в в середине ночи, который рассчитывается на основании теоретических значений рассвета и заката. Для правильного определения расписания от рассвета до заката рекомендуется использовать системы включения и выключения изделия, как можно более точно совпадающие с астрономическим календарем, например, фотозлемент или таймер, соединенные с астрономическим календарем.
- ZH** 参考日程中定义的调光配置文件可参考夜晚的年平均值，其基于理论上的日出和日落时间计算得出。为确保得出的黎明黄昏时间正确无误，建议使用最接近天文历的产品激活/禁用系统，例如与天文历相连的光电管和计时器。

- IT** Il prodotto riduce automaticamente il flusso luminoso nelle ore notturne in base alle accensioni e agli spegnimenti così come specificato nella seguente immagine.
 - il profilo di dimmerazione inizia dopo 1 giorno di funzionamento
 - La precisione del profilo si ha dopo 8 giorni di funzionamento
- EN** The product automatically reduces the luminous flux during the night based on switch on/off as shown in the figure below.
 - The dimming profile starts after 1 day of operation
 - Profile precision is achieved after 8 days of operation
- FR** Le produit baisse automatiquement le flux lumineux pendant les heures nocturnes sur la base des allumages et des extinctions comme expliqué dans l'image suivante.
 - Le profil de gradation démarre après 1 jour de fonctionnement.
 - La précision du profil est obtenue après 8 jours de fonctionnement.
- DE** Das Produkt reduziert automatisch den Lichtstrom während der Nachtstunden, und zwar auf der Basis der Ein- und Ausschaltungen, wie in nachfolgender Abbildung gezeigt wird.
 - Die Dimmprofil-Funktion ist nach einer Betriebsdauer von 1 Tag aktiv.
 - Die Präzision des Profils ist nach einer Betriebsdauer von 8 Tagen erreicht.
- NL** Het apparaat beperkt de lichtstroom automatisch tijdens de nachturen, aan de hand van de onstekingen en de uitschakelingen, zoals wordt beschreven in de volgende afbeelding.
 - Het profiel voor dimmen begint na 1 dag werken
 - De nauwkeurigheid van het profiel wordt bereikt na 8 werkdagen
- ES** El producto reduce automáticamente el flujo luminoso en las horas nocturnas según los encendidos y los apagados como indicado en la imagen siguiente.
 - El perfil de regulación se inicia después de 1 día de funcionamiento
 - La precisión del perfil se obtiene después de 8 días de funcionamiento
- DA** Produktet reducerer automatisk lysstrømmingen i nattetimerne alt efter tænd- og slutindgreb, som angivet i følgende billede.
 - Nattdæmpningsprofilen starter op efter 1 dag i funktion
 - Præcisionsindstillingen af profilen indtræder efter 8 dage i funktion
- NO** Produktet reduserer automatisk lysstrømmen om natten avhengig av tennningene og slukkingene, som vist i figuren nedenfor.
 - Profilen for nattdimming starter etter at den har fungert i 1 dag
 - Profilen vil være helt presis etter 8 dager.
- SV** Produkten minskar automatiskt ljusstyrkan nattetid baserat på tändningarna och släckningarna, som visas i bilden nedan.
 - Nattdimmerprofilen börjar efter 1 driftdag
 - Profilens exakthet erhålls efter 8 driftdagar
- RU** Прибор автоматически сокращает световой поток в ночное время в зависимости от числа включений и выключений, как указано на следующем изображении.
 - Функция профильного диммирования запускается через один день работы.
 - Максимальная точность профиля достигается через 8 дней работы.
- ZH** 如下图所示，本产品会在夜间会根据开/关自动降低光通量。
 - 调光设置在运行 1 天后开启
 - 设置精度在运行 8 天后实现



IT Sostituire lo schermo di protezione danneggiato, richiedendo le specifiche tecniche al costruttore. Non utilizzare l'apparecchio senza lo schermo.
Attenzione agli oggetti deteriorabili dai raggi U.V. .

EN Replace the damaged protective screen, requesting the technical specifications from the manufacturer. Do not use the luminaire without the screen.
Be careful of the objects that deteriorate when exposed to UV rays.

FR Remplacez l'écran de protection endommagé en demandant au fabricant les spécifications techniques correspondantes. N'utilisez pas l'appareil sans écran.
Attention aux objets craignant les rayons U.V.

DE Ein beschädigter Schutzschirm muß ersetzt werden. Verlangen Sie vom Hersteller Angaben hinsichtlich der technischen Daten. Die Leuchte darf auf keinen Fall ohne diesen Schirm eingesetzt werden.
Vorsicht bei Artikeln, die durch UV-Strahlen beschädigt werden könnten.

NL Vervang het protectiescherm als het beschadigd is en verlang van de fabrikant de juiste technische eigenschappen. Gebruik het apparaat niet zonder het scherm.
Wees voorzichtig met voorwerpen die door de ultraviolette stralen bedorven kunnen worden.

ES Sustituir la pantalla de protección dañada solicitando las respectivas especificaciones técnicas al fabricante. No utilizar el aparato sin la pantalla.
Cuidado con los objetos deteriorables por los rayos ultravioletas.

DA Udskift en beskadiget beskyttelsesskærm; og spørg fabrikanten til råds vedrørende de tekniske detaljer. Brug ikke armaturet uden skærm.
Vær opmærksom på genstande, der kan nedbrydes af U.V. stråler.

NO Skift ut ødelagte vernekskjermer, be om tekniske spesifikasjoner fra produsenten. Ikke bruk lysarmaturen uten skjermen.
Vær forsiktig med gjenstander som forringes ved eksponering for UV-stråler.

SV Byt ut skadade skyddsskärmar. Rådfråga tillverkaren om tekniska specifikationer. Använd inte utrustningen utan skärmen.
Var försiktig med föremål som kan skadas av U.V.-strålar.

RU Замените поврежденный защитный экран, запросив у производителя технические спецификации. Не использовать прибор без экрана.
Обращайте внимание на предметы, которые могут быть повреждены под воздействием УФ излучения.

ZH 更换损坏的保护屏，向生产商索要技术规格。请勿使用无保护屏的光源。
请勿使用无保护屏的使用灯具。
注意那些受紫外线照射易损坏的物品。



ART.	fattore di potenza power factor facteur de puissance Leistungsfaktor vermogensfactor factor de potencia effektfaktor effektfaktor effektfaktor фактор мощности 功率因数	corrente assorbita absorbed current courant absorbé Stromaufnahme stroomopname corriente absorbida absorberet strøm tillförd ström поглощаемая мощность 电源电流
UC99	>0,95	0,08
UD00	>0,95	0,09
UD01	>0,95	0,1
UD02	>0,95	0,14
UD03	>0,95	0,08
UD04	>0,95	0,09
UD05	>0,95	0,1
UD06	>0,95	0,14
UD07	>0,95	0,08
UD08	>0,95	0,09
UD09	>0,95	0,1
UD10	>0,95	0,14
UD11	>0,95	0,07
UD12	>0,9	0,08
UD13	>0,95	0,09
UD14	>0,95	0,12
UD15	>0,95	0,07
UD16	>0,9	0,08
UD17	>0,95	0,09
UD18	>0,95	0,12
UD19	>0,95	0,07
UD20	>0,9	0,08
UD21	>0,95	0,09
UD22	>0,95	0,12
UD23	>0,95	0,15
UD24	>0,95	0,17
UD25	>0,95	0,06
UD26	>0,9	0,07
UD27	>0,95	0,09
UD28	>0,95	0,12
UD29	>0,95	0,06
UD30	>0,9	0,07
UD31	>0,9	0,09
UD32	>0,95	0,12
UD33	>0,95	0,06
UD34	>0,9	0,07
UD35	>0,95	0,09
UD36	>0,95	0,12
UD37	>0,95	0,14
UD38	>0,95	0,17
UD39	>0,9	0,09
UD40	>0,9	0,1
UD41	>0,95	0,11
UD42	>0,95	0,14
UD43	>0,9	0,09
UD44	>0,9	0,1
UD45	>0,95	0,11
UD46	>0,95	0,14
UD47	>0,9	0,09
UD48	>0,9	0,1
UD49	>0,95	0,11
UD50	>0,95	0,14
UD51	>0,95	0,07
UD52	>0,9	0,09

**ART. UD00 - UD01 - UD02 - UD04 - UD05 - UD06 - UD08 - UD09 - UD10
UD12 - UD13 - UD14 - UD16 - UD17 - UD18 - UD20 - UD21 - UD22 - UD23
UD24 - UD26 - UD27 - UD28 - UD30 - UD31 - UD32 - UD34 - UD35 - UD36
UD37 - UD38 - UD40 - UD41 - UD42 - UD44 - UD45 - UD46 - UD48 - UD49
UD50 - UD52 - UD53 - UD54 - UD56 - UD57 - UD58 - UD60 - UD61 - UD62
UD63 - UD64 - UD66 - UD67 - UD68 - UD70 - UD71 - UD72 - UD74 - UD75
UD76 - UD77 - UD78**



IT Attenzione, rischio di scossa elettrica

EN Caution, risk of electric shock

FR Attention, risque de choc électrique

DE Achtung, Stromschlaggefahr

NL Let op, gevaar voor elektrische schok

ES Atención: riesgo de descarga eléctrica

DA Advarsel: Fare for elektrisk stød

NO Forsiktig! Fare for elektrisk stød

SV Observera, risk för elstöt

RU Внимание, риск поражения электрическим током

ZH 小心，触电危险

SOSTITUZIONE DEL LED
REPLACING THE LED
REPLACEMENT DE LA LED
AUSTAUSCHEN DER LED
VERVANGEN VAN DE LED
REEMPLAZO DEL LED
UDSKIFTNING AF LYSDIODE
BYTE AV LYSDIOD
UTSKIFTNING AV DEN LYSEMITTERENDE DIODEN
Замена светодиода
发光二极管替换

IT N.B.: Per la sostituzione del LED contattare l'azienda iGuzzini.

EN N.B.: For information on LED replacement please contact iGuzzini.

FR N.B.: Pour procéder au remplacement de la LED, adressez-vous à la société iGuzzini.

DE N.B.: Bezüglich des Austausches der LED kontaktieren Sie bitte die Firma iGuzzini.

NL N.B.: Voor het vervangen van de LED neemt u contact op met het bedrijf iGuzzini.

ES NOTA: Para sustituir el LED llame a la empresa iGuzzini.

DA N.B.: For udskiftning af lysdioden, skal man kontakte iGuzzini.

NO N.B.: For informasjon om skifte av LED, vennligst ta kontakt med iGuzzini.

SV OBS! För byte av lysdioden, kontakta företaget iGuzzini.

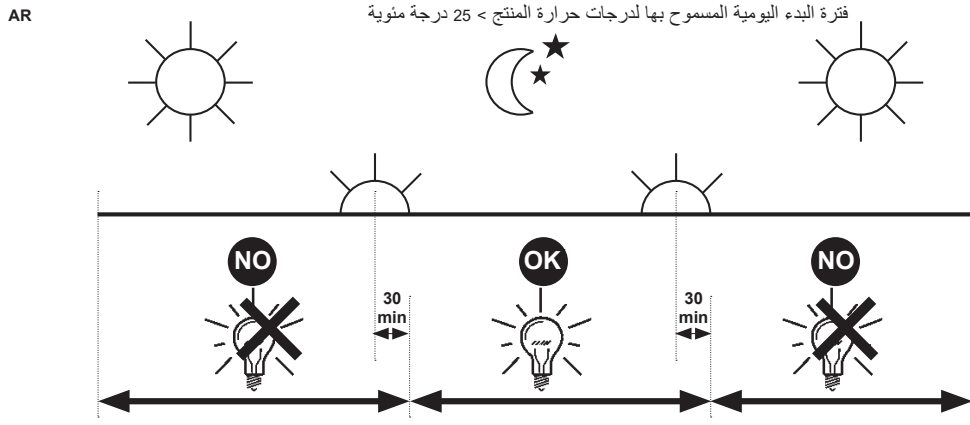
RU ПРИМЕЧАНИЕ: Для замены СИДов обращайтесь в компанию iGuzzini.

ZH 注意：如需LED更换的信息，请联系iGuzzini。

IT PERIODO GIORNALIERO DI ACCENSIONE AMMESSO PER TEMPERATURE DI PRODOTTO >25°C
 EN ALLOWED DAILY OPERATION PERIOD FOR PRODUCT TEMPERATURES >25°C
 FR DURÉE QUOTIDIENNE D'ALLUMAGE ADMISSIBLE POUR DES TEMPÉRATURES DU PRODUIT >25°C
 DE ERLAUBTE TÄGLICHE EINSCHALTDAUER FÜR PRODUKTTEMPERATUREN > 25°C
 NL DAGELIJKSE ONTSTEKINGSPERIODE TOEGESTAAN VOOR EEN PRODUCTTEMPERATUUR >25°C
 ES PERIODO DIARIO DE ENCENDIDO PERMITIDO PARA TEMPERATURAS DE PRODUCTO >25 °C
 DA TILLADT TIDSRUM FOR DAGLIG TÆNDING FOR PRODUKTTEMPERATURER >25°C
 NO TILLATT TENNINGSTID PR. DAG FOR PRODUKTTEMPERATURER >25°C
 SV TILLÅTEN DAGLIG PERIOD SOM PRODUKTEN KAN VARA TÄND FÖR PRODUKTTEMPERATURER >25°C
 RU ЕЖЕДНЕВНАЯ ДОПУСТИМАЯ ПРОДОЛЖИТЕЛЬНОСТЬ РАБОТЫ ДЛЯ ТЕМПЕРАТУРЫ ИЗДЕЛИЯ >25°C
 ZH 产品温度高于25°C时允许的正常运行时长

iGuzini

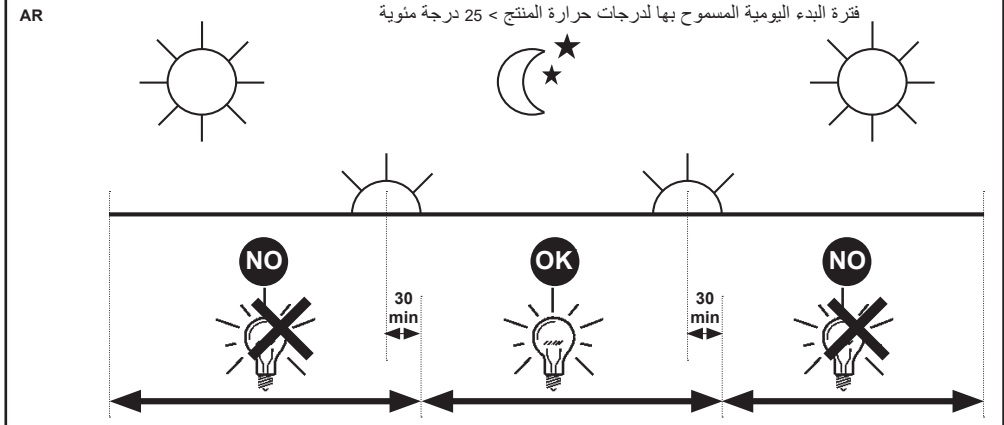
1.154.627.03
 IS09175/03



IT PERIODO GIORNALIERO DI ACCENSIONE AMMESSO PER TEMPERATURE DI PRODOTTO >25°C
 EN ALLOWED DAILY OPERATION PERIOD FOR PRODUCT TEMPERATURES >25°C
 FR DURÉE QUOTIDIENNE D'ALLUMAGE ADMISSIBLE POUR DES TEMPÉRATURES DU PRODUIT >25°C
 DE ERLAUBTE TÄGLICHE EINSCHALTDAUER FÜR PRODUKTTEMPERATUREN > 25°C
 NL DAGELIJKSE ONTSTEKINGSPERIODE TOEGESTAAN VOOR EEN PRODUCTTEMPERATUUR >25°C
 ES PERIODO DIARIO DE ENCENDIDO PERMITIDO PARA TEMPERATURAS DE PRODUCTO >25 °C
 DA TILLADT TIDSRUM FOR DAGLIG TÆNDING FOR PRODUKTTEMPERATURER >25°C
 NO TILLATT TENNINGSTID PR. DAG FOR PRODUKTTEMPERATURER >25°C
 SV TILLÅTEN DAGLIG PERIOD SOM PRODUKTEN KAN VARA TÄND FÖR PRODUKTTEMPERATURER >25°C
 RU ЕЖЕДНЕВНАЯ ДОПУСТИМАЯ ПРОДОЛЖИТЕЛЬНОСТЬ РАБОТЫ ДЛЯ ТЕМПЕРАТУРЫ ИЗДЕЛИЯ >25°C
 ZH 产品温度高于25°C时允许的正常运行时长

iGuzini

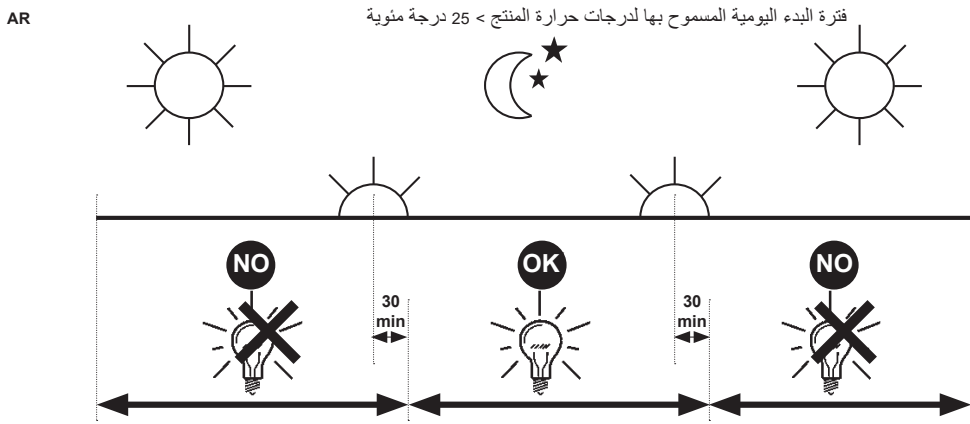
1.154.627.03
 IS09175/03



IT PERIODO GIORNALIERO DI ACCENSIONE AMMESSO PER TEMPERATURE DI PRODOTTO >25°C
 EN ALLOWED DAILY OPERATION PERIOD FOR PRODUCT TEMPERATURES >25°C
 FR DURÉE QUOTIDIENNE D'ALLUMAGE ADMISSIBLE POUR DES TEMPÉRATURES DU PRODUIT >25°C
 DE ERLAUBTE TÄGLICHE EINSCHALTDAUER FÜR PRODUKTTEMPERATUREN > 25°C
 NL DAGELIJKSE ONTSTEKINGSPERIODE TOEGESTAAN VOOR EEN PRODUCTTEMPERATUUR >25°C
 ES PERIODO DIARIO DE ENCENDIDO PERMITIDO PARA TEMPERATURAS DE PRODUCTO >25 °C
 DA TILLADT TIDSRUM FOR DAGLIG TÆNDING FOR PRODUKTTEMPERATURER >25°C
 NO TILLATT TENNINGSTID PR. DAG FOR PRODUKTTEMPERATURER >25°C
 SV TILLÅTEN DAGLIG PERIOD SOM PRODUKTEN KAN VARA TÄND FÖR PRODUKTTEMPERATURER >25°C
 RU ЕЖЕДНЕВНАЯ ДОПУСТИМАЯ ПРОДОЛЖИТЕЛЬНОСТЬ РАБОТЫ ДЛЯ ТЕМПЕРАТУРЫ ИЗДЕЛИЯ >25°C
 ZH 产品温度高于25°C时允许的正常运行时长

iGuzini

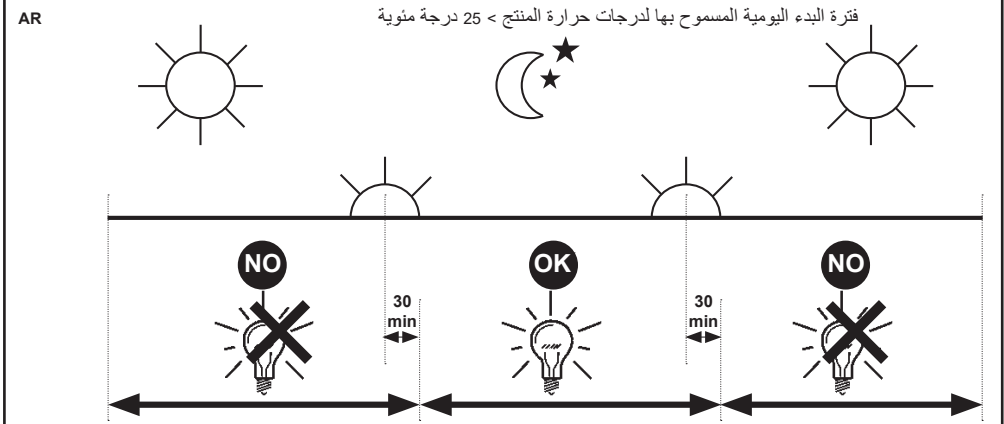
1.154.627.03
 IS09175/03



IT PERIODO GIORNALIERO DI ACCENSIONE AMMESSO PER TEMPERATURE DI PRODOTTO >25°C
 EN ALLOWED DAILY OPERATION PERIOD FOR PRODUCT TEMPERATURES >25°C
 FR DURÉE QUOTIDIENNE D'ALLUMAGE ADMISSIBLE POUR DES TEMPÉRATURES DU PRODUIT >25°C
 DE ERLAUBTE TÄGLICHE EINSCHALTDAUER FÜR PRODUKTTEMPERATUREN > 25°C
 NL DAGELIJKSE ONTSTEKINGSPERIODE TOEGESTAAN VOOR EEN PRODUCTTEMPERATUUR >25°C
 ES PERIODO DIARIO DE ENCENDIDO PERMITIDO PARA TEMPERATURAS DE PRODUCTO >25 °C
 DA TILLADT TIDSRUM FOR DAGLIG TÆNDING FOR PRODUKTTEMPERATURER >25°C
 NO TILLATT TENNINGSTID PR. DAG FOR PRODUKTTEMPERATURER >25°C
 SV TILLÅTEN DAGLIG PERIOD SOM PRODUKTEN KAN VARA TÄND FÖR PRODUKTTEMPERATURER >25°C
 RU ЕЖЕДНЕВНАЯ ДОПУСТИМАЯ ПРОДОЛЖИТЕЛЬНОСТЬ РАБОТЫ ДЛЯ ТЕМПЕРАТУРЫ ИЗДЕЛИЯ >25°C
 ZH 产品温度高于25°C时允许的正常运行时长

iGuzini

1.154.627.03
 IS09175/03



2.510.228.01
IS15395/01

iGuzzini

IT N.B.: Per la sostituzione del LED contattare l'azienda iGuzzini.
EN N.B.: For information on LED replacement please contact iGuzzini.
FR N.B.: Pour procéder au remplacement de la LED, adressez-vous à la société iGuzzini.
DE N.B.: Bezüglich des Austausches der LED kontaktieren Sie bitte die Firma iGuzzini.
NL N.B.: Voor het vervangen van de LED neemt u contact op met het bedrijf iGuzzini.
ES NOTA: Para sustituir el LED llame a la empresa iGuzzini.
DA N.B.: For udskiftning af lysdioden, skal man kontakte iGuzzini.
NO N.B.: For informasjon om skifte av LED, vennligst ta kontakt med iGuzzini.
SV OBS! För byte av lysdioden, kontakta företaget iGuzzini.
RU ПРИМЕЧАНИЕ: Для замены СИДов обращайтесь в компанию iGuzzini.
ZH 注意: 如需LED更换的信息, 请联系iGuzzini
AR تنبيه: لاستبدال الضوء LED اتصل بشركة iGuzzini

IT Non fissare la sorgente luminosa durante il suo funzionamento
EN Do not stare at the operating lighting source
FR Ne pas fixer la source lumineuse lorsqu'elle est allumée
DE Die Lichtquelle nicht über längere Zeit mit dem Blick fixieren
NL Bevestig de lichtbron niet terwijl deze in werking is
ES No mire directamente a la fuente luminosa durante el funcionamiento
DA Fastgør ikke lyskilden under dens drift
NO Se ikke direkte på lyskilden når den er i funksjon
SV Fäst inte ljuskällan medan den är i funktion
RU Не смотрите на источник света во время его функционирования
ZH 请勿注视亮着的光源。



AR يجب عدم محاولة تثبيت المصدر الضوئي في أثناء تشغيله.

IT L'apparecchio dovrebbe essere posizionato in modo che non sia prevista un'osservazione prolungata dell'apparecchio ad una distanza inferiore di 0,5 m.
Gruppo di rischio 0 ad una distanza di 3,25 m
EN The luminaire should be positioned so that prolonged staring into the luminaire at a distance closer than 0,5 m is not expected.
Risk Group: 0 at a distance of m 3,25
FR Il faudrait placer l'appareil de manière à ce qu'aucune observation prolongée de l'appareil ne soit possible à moins de 0,5 m de distance
Groupe de risque 0 à une distance de 3,25 m
DE Das Gerät so positionieren, dass der Anwender nicht über längere Zeit aus weniger als 0,5 m Abstand angestrahlt wird.
Risikogruppe 0 bei einer Entfernung von 3,25 m
NL Het apparaat moet zodanig geplaatst worden dat er geen langdurige observatie van het apparaat te voorzien is op een afstand van minder dan 0,5 m
Risicogroep 0 op een afstand van 3,25 m
ES El aparato debe emplazarse de manera tal que la observación prolongada se realice a una distancia de al menos 0,5 m.
Grupo de riesgo 0 a una distancia de 3,25 m
DA Apparatet skal placeres på et sted, så der ikke kræves en forlængerledning, der er længere end 0,5 meter
Faregruppe 0 ved en afstand på 3,25 m
NO Apparatet bør plasseres slik at man ikke behøver å se på det i lengre tid på mindre avstand enn 0,5 m
Risikogruppe 0 med en avstand på 3,25 m
SV Apparaten ska placeras så att det inte är möjligt att titta in i den under en längre tid på ett avstånd kortare än 0,5 m
Riskgrupp 0 på ett avstånd på 3,25 m
RU Прибор следует установить так, чтобы не смотреть на него продолжительное время, если расстояние не достигает 0,5 м.
Группа риска 0 на расстоянии 3,25 м согласно

ZH 灯具应按照该种方式安置, 以确保其在 0.5 米以内的距离中可以长时间地不被发现
风险组别: 在3,25m的时候是0
AR يتم وضع الجهاز في مكان, لا يتوقع فيه الحاجة إلى وجود مراقبة ممتدة بواسطة الجهاز, لمسافة نقل عن 0.5 متر.
مجموعة الخطر 0 على مسافة 3.25 متر.

2.510.228.01
IS15395/01

iGuzzini

IT N.B.: Per la sostituzione del LED contattare l'azienda iGuzzini.
EN N.B.: For information on LED replacement please contact iGuzzini.
FR N.B.: Pour procéder au remplacement de la LED, adressez-vous à la société iGuzzini.
DE N.B.: Bezüglich des Austausches der LED kontaktieren Sie bitte die Firma iGuzzini.
NL N.B.: Voor het vervangen van de LED neemt u contact op met het bedrijf iGuzzini.
ES NOTA: Para sustituir el LED llame a la empresa iGuzzini.
DA N.B.: For udskiftning af lysdioden, skal man kontakte iGuzzini.
NO N.B.: For informasjon om skifte av LED, vennligst ta kontakt med iGuzzini.
SV OBS! För byte av lysdioden, kontakta företaget iGuzzini.
RU ПРИМЕЧАНИЕ: Для замены СИДов обращайтесь в компанию iGuzzini.
ZH 注意: 如需LED更换的信息, 请联系iGuzzini
AR تنبيه: لاستبدال الضوء LED اتصل بشركة iGuzzini

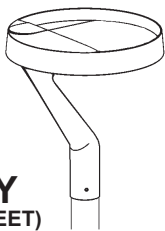
IT Non fissare la sorgente luminosa durante il suo funzionamento
EN Do not stare at the operating lighting source
FR Ne pas fixer la source lumineuse lorsqu'elle est allumée
DE Die Lichtquelle nicht über längere Zeit mit dem Blick fixieren
NL Bevestig de lichtbron niet terwijl deze in werking is
ES No mire directamente a la fuente luminosa durante el funcionamiento
DA Fastgør ikke lyskilden under dens drift
NO Se ikke direkte på lyskilden når den er i funksjon
SV Fäst inte ljuskällan medan den är i funktion
RU Не смотрите на источник света во время его функционирования
ZH 请勿注视亮着的光源。



AR يجب عدم محاولة تثبيت المصدر الضوئي في أثناء تشغيله.

IT L'apparecchio dovrebbe essere posizionato in modo che non sia prevista un'osservazione prolungata dell'apparecchio ad una distanza inferiore di 0,5 m.
Gruppo di rischio 0 ad una distanza di 3,25 m
EN The luminaire should be positioned so that prolonged staring into the luminaire at a distance closer than 0,5 m is not expected.
Risk Group: 0 at a distance of m 3,25
FR Il faudrait placer l'appareil de manière à ce qu'aucune observation prolongée de l'appareil ne soit possible à moins de 0,5 m de distance
Groupe de risque 0 à une distance de 3,25 m
DE Das Gerät so positionieren, dass der Anwender nicht über längere Zeit aus weniger als 0,5 m Abstand angestrahlt wird.
Risikogruppe 0 bei einer Entfernung von 3,25 m
NL Het apparaat moet zodanig geplaatst worden dat er geen langdurige observatie van het apparaat te voorzien is op een afstand van minder dan 0,5 m
Risicogroep 0 op een afstand van 3,25 m
ES El aparato debe emplazarse de manera tal que la observación prolongada se realice a una distancia de al menos 0,5 m.
Grupo de riesgo 0 a una distancia de 3,25 m
DA Apparatet skal placeres på et sted, så der ikke kræves en forlængerledning, der er længere end 0,5 meter
Faregruppe 0 ved en afstand på 3,25 m
NO Apparatet bør plasseres slik at man ikke behøver å se på det i lengre tid på mindre avstand enn 0,5 m
Risikogruppe 0 med en avstand på 3,25 m
SV Apparaten ska placeras så att det inte är möjligt att titta in i den under en längre tid på ett avstånd kortare än 0,5 m
Riskgrupp 0 på ett avstånd på 3,25 m
RU Прибор следует установить так, чтобы не смотреть на него продолжительное время, если расстояние не достигает 0,5 м.
Группа риска 0 на расстоянии 3,25 м согласно

ZH 灯具应按照该种方式安置, 以确保其在 0.5 米以内的距离中可以长时间地不被发现
风险组别: 在3,25m的时候是0
AR يتم وضع الجهاز في مكان, لا يتوقع فيه الحاجة إلى وجود مراقبة ممتدة بواسطة الجهاز, لمسافة نقل عن 0.5 متر.
مجموعة الخطر 0 على مسافة 3.25 متر.



TESTAPALO ALLEY (MAINTENANCE INSTRUCTION SHEET)

IT ATTENZIONE:

LA SICUREZZA DELL'APPARECCHIO E' GARANTITA SOLO CON L'USO APPROPRIATO DELLE SEGUENTI ISTRUZIONI; PERTANTO E' NECESSARIO CONSERVARLE.

EN WARNING:

THE SAFETY OF THIS FIXTURE IS GUARANTEED ONLY IF YOU COMPLY WITH THESE INSTRUCTIONS; REMEMBER TO CONSERVE IN A SAFE PLACE.

FR ATTENTION:

LA SECURITE DE L'APPAREIL N'EST GARANTIE QU'EN CAS D'UTILISATION CORRECTE DES INSTRUCTIONS SUIVANTES; IL FAUT PAR CONSEQUENT LES CONSERVER.

DE ACHTUNG:

DIE SICHERHEIT DES GERÄTES WIRD NUR DURCH SACHGEMÄSSE BEFOLGUNG NACHSTEHENDER ANWEISUNGEN GEWÄHRLEISTET; IHRE AUFBEWAHRUNG IST DESHALB SEHR WICHTIG.

NL OPGELET:

DE VEILIGHEID VAN DI ATOESTEL IS SLECHTS DAN GEGARANDEERD ALS INDIEN DE VOLGENDE INSTRUCITIES STRIKT WORDEN TOEGEPAST: DAAROM MOET MEN ZE OOK BEWAREN.

ES ATENCION:

LA SEGURIDAD DEL APARATO SE GARANTIZA SOLO CUMPLIENDO CUIDADOSAMENTE LAS SIGUIENTES INSTRUCCIONES; POR ELLO, ES NECESARIO CONSERVARLAS.

DA BEMÆRK:

SIKKERHEDEN VED BRUG AF ARMATURET KAN KUN GARANTERES, HVIS DISSE ANVISNINGER FØLGES; SØRG DERFOR FOR AT GEMME DEM.

NO ADVARSEL:

SIKKERHETEN TIL DETTE APPARATET GARANTERES KUN HVIS DU OVERHOLDER DISSE INSTRUKSJONENE; HUSK Å OPPBEVARE DEM PÅ ET TRYGT STED.

SV OBSERVERA!

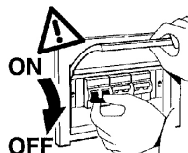
UTRUSTNINGENS SÄKERHET KAN ENDAST GARANTERAS OM DESSA ANVISNINGAR RESPEKTERAS I DETALJ. SPARA DÄRFÖR DESSA ANVISNINGAR FÖR FRAMTIDA KONSULTATION.

RU ВНИМАНИЕ:

МЫ ГАРАНТИРУЕМ БЕЗОПАСНУЮ ЭКСПЛУАТАЦИЮ ИЗДЕЛИЯ ТОЛЬКО ПРИ СОБЛЮДЕНИИ СПЕДУЮЩИХ ИНСТРУКЦИЙ; С ЭТОЙ ЦЕЛЬЮ НЕОБХОДИМО СОХРАНИТЬ ДАННУЮ БРОШЮРУ.

ZH 警告

为确保该装置安全，请遵守操作指示；并于安全场所放置。



N.B.: DURANTE L'INSTALLAZIONE DEL SISTEMA RISPETTARE SCRUPOLOSAMENTE LE NORME IMPIANTISTICHE NAZIONALI VIGENTI.

N.B.: WHEN INSTALLING THE SYSTEM, MAKE SURE ALL CURRENT NATIONAL REGULATIONS RELATING TO INSTALLATION ARE OBSERVED.

N.B.: LORS DE L'INSTALLATION DU SYSTÈME VEUILLEZ RESPECTER RIGOREUSEMENT LES NORMES EN VIGUEUR EN LA MATIÈRE DANS LE PAYS.

N.B.: BEACHTEN SIE BEI DER INSTALLATION DES SYSTEMS UNBEDINGT DIE IM LAND GELTENDEN ANLAGETECHNISCHEN VORSCHRIFTEN.

N.B.: BIJ HET INSTALLEREN VAN HET SYSTEEM MOET U DE GELDENDE NATIONALE INSTALLATIENORMEN STRIKT NALEVEN.

NOTA: DURANTE LA INSTALACIÓN DEL SISTEMA RESPETAR ESCRUPULOSAMENTE LAS NORMAS NACIONALES DE INSTALACIÓN EN VIGOR.

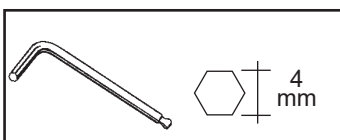
N.B.: UNDER INSTALLATION AF SYSTEMET SKAL MAN NØJE OVERHOLDE DE GÆLDENDE REGLER FOR DISSE ANLÆG.

N.B.: UNDER INSTALLASJON AV SYSTEMET MÅ DE NASJONALE ANLEGGSFORSKRIFTENE OVERHOLDES NØYE.

OBS! UNDER INSTALLATIONEN AV SYSTEMET SKA GÄLLANDE NATIONELLA INSTALLATIONSFÖRESKRIFTER RESPEKTERAS I DETALJ.

ПРИМЕЧАНИЕ: В ПРОЦЕССЕ МОНТАЖА СИСТЕМЫ СТРОГО СОБЛЮДАЙТЕ НАЦИОНАЛЬНЫЕ ДЕЙСТВУЮЩИЕ НОРМАТИВЫ ПО ЭЛЕКТРОПРОВОДКЕ.

注意：安装系统时请务必遵守系统标准。



MODALITA' DI INTERVENTO IN CASO DI GUASTO O MANUTENZIONE. EFFETTUARE I CONTROLLI E LE SOSTITUZIONI NELLA SEQUENZA INDICATA DI SEGUITO:

- 1 - SOSTITUZIONE DEL SURGE PROTECTOR
- 2 - SOSTITUZIONE DEI CAVI CON RESISTENZE
- 3 - SOSTITUZIONE DELL'ALIMENTATORE

INTERVENTION METHOD IN THE EVENT OF A BREAKDOWN OR MAINTENANCE WORK. PERFORM THE FOLLOWING SEQUENCE OF CHECKING AND REPLACEMENT PROCEDURES:

- 1 - SURGE PROTECTOR REPLACEMENT
- 2 - CABLES WITH RESISTORS REPLACEMENT
- 3 - POWER SUPPLY REPLACEMENT

MODE D'INTERVENTION EN CAS DE PANNE OU POUR LA MAINTENANCE. EFFECTUER LES CONTRÔLES ET PROCÉDER AUX REMPLACEMENTS DANS L'ORDRE SUIVANT :

- 1 - REMPLACEMENT DU PARAFODRE
- 2 - REMPLACEMENT DES CÂBLES AVEC RÉSIDANCES
- 3 - REMPLACEMENT DE L'ALIMENTATION

VORGEHENSWEISE BEI FEHLERBEHEBUNG UND WARTUNG. FÜHREN SIE ALLE KONTROLLEN UND EINEN AUSTAUSCH IN DER BESCHRIEBENEN REIHENFOLGE AUS:

- 1 - ERSETZUNG DES SURGE PROTECTOR
- 2 - ERSETZUNG DER KABEL MIT WIDERSTÄNDEN
- 3 - ERSETZUNG DES NETZTEILS

NOODZAKELIJKE INGEGPEN IN GEVAL VAN STORING OF ONDERHOUD.

VOER DE CONTROLES EN DE VERVANGINGEN UIT IN DE HIEROPVOLGENDE SEQUENTIE:

- 1 - VERVANGING VAN DE SURGE PROTECTOR
- 2 - VERVANGING VAN DE KABELS MET WEERSTANDEN
- 3 - VERVANGING VAN HET VSA

MODO DE INTERVENCIÓN EN CASO DE AVERÍA O MANTENIMIENTO. REALIZAR LOS CONTROLES Y LAS SUSTITUCIONES EN LA SECUENCIA INDICADA A CONTINUACIÓN:

- 1 - SUSTITUCIÓN DEL SURGE PROTECTOR
- 2 - SUSTITUCIÓN DE LOS CABLES CON RESISTENCIAS
- 3 - SUSTITUCIÓN DEL ALIMENTADOR

INDGREB I TILFÆLDE AF FEJL ELLER VEDLIGEHOJDELSE UDFØR KONTROL OG UDSKIFTNING I NEDENSTÅENDE RÆKKEFØLGE:

- 1 - UDSKIFTNING AF SURGE PROTECTOR
- 2 - UDSKIFTNING AF KABLER MED MODSTANDE
- 3 - UDSKIFTNING AF FORKOBLING

INGGREPSMÅTE I TILFELLE FEIL ELLER VEDLIKEHOLD. UTFØRE KONTROLLENE OG UTSKIFTINGENE I REKKEFØLGEN SOM GJENGIS NEDENFOR:

- 1 - UTSKIFTNING AV BESKYTTELSE
- 2 - UTSKIFTING AV KABLER MED MOTSTAND
- 3 - UTSKIFTNING AV STRØMFORSYNING

INGREPP I HÄNDELSE AV FEL ELLER UNDERHÅLL. UTFÖR KONTROLLER OCH BYTEN ENLIGT SEKVENSEN SOM BESKRIVS NEDAN:

- 1 - BYTE AV ÖVERSPÄNNINGSSKYDD
- 2 - BYTE AV KABLAR MED MOTSTÅND
- 3 - BYTE AV NÄTAGGREGAT

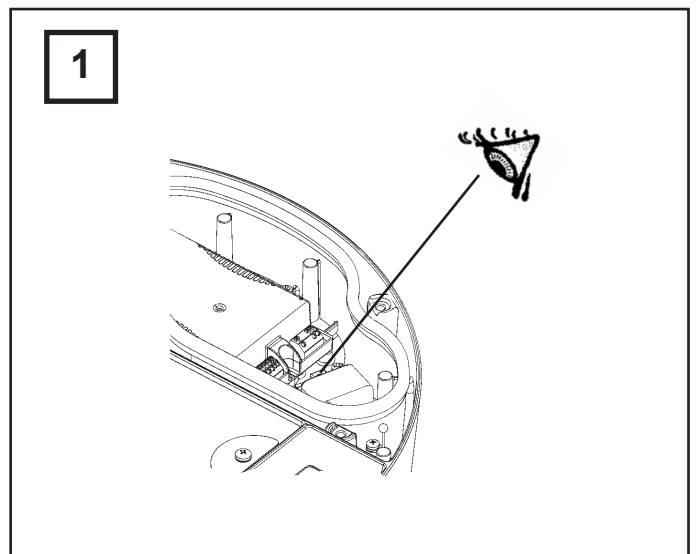
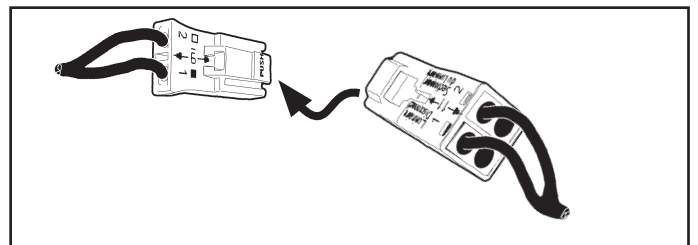
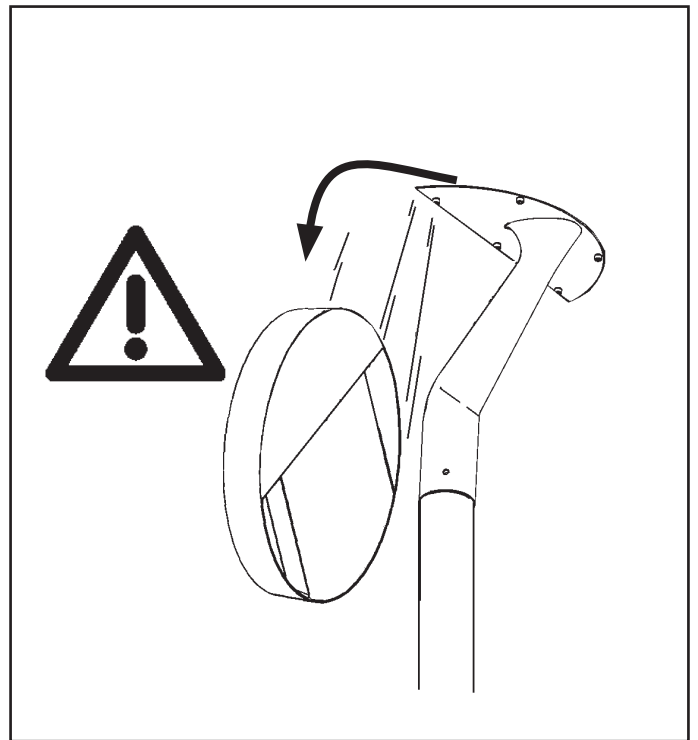
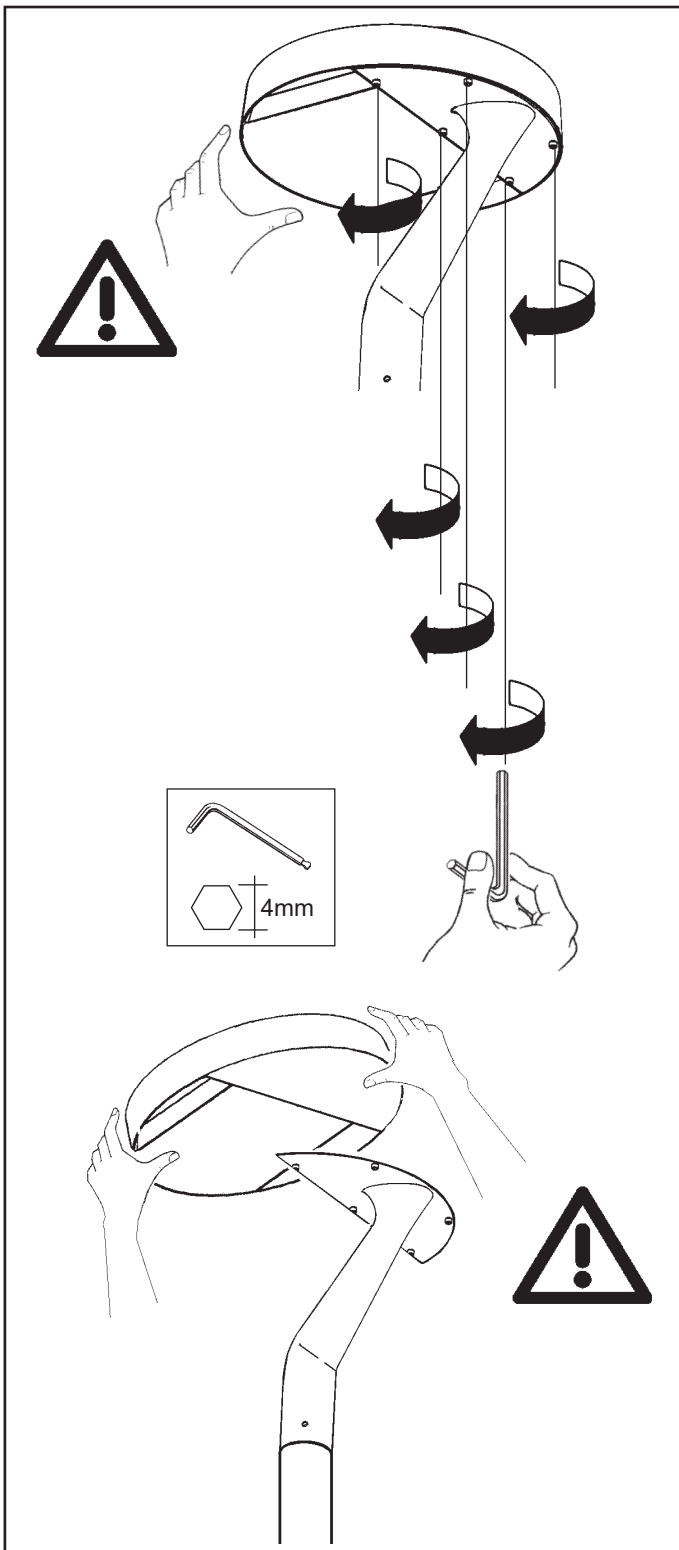
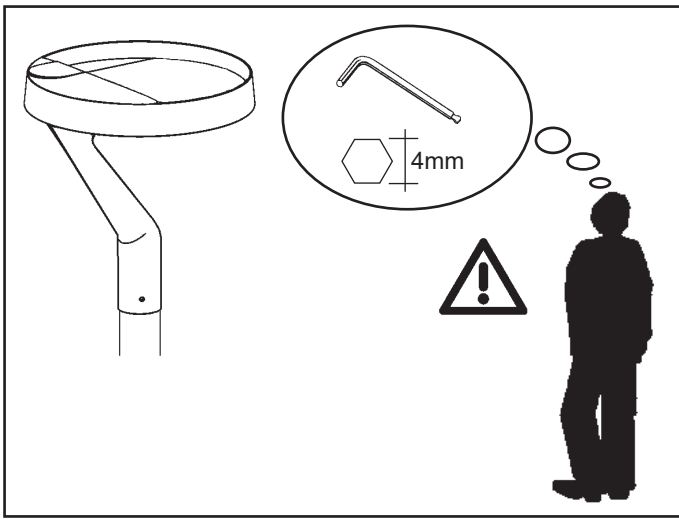
ПОРЯДОК ДЕЙСТВИЙ В СЛУЧАЕ НЕИСПРАВНОСТИ ИЛИ ПРИ ТЕХНИЧЕСКОМ ОБСЛУЖИВАНИИ.

ВЫПОЛНИТЬ ПРОВЕРКИ И ЗАМЕНЫ В ОПИСАННОЙ НИЖЕ ПОСЛЕДОВАТЕЛЬНОСТИ:

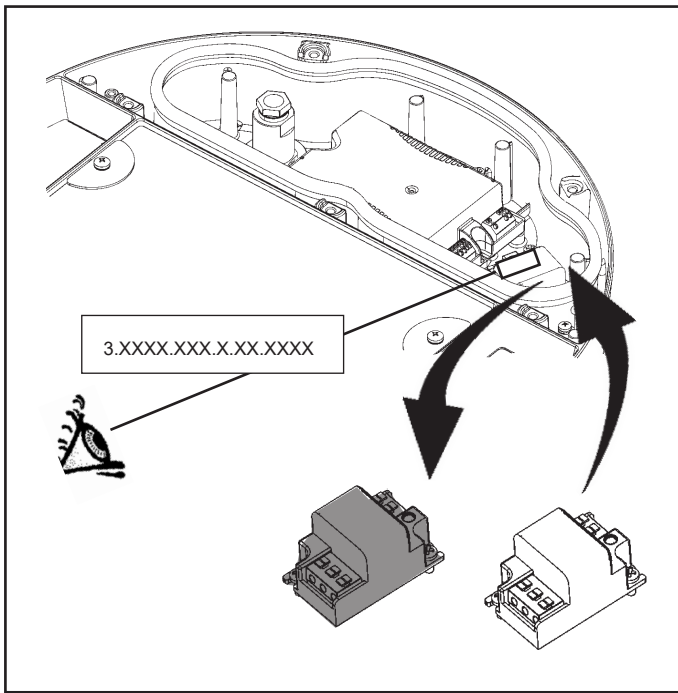
- 1 - ЗАМЕНА СЕТЕВОГО ФИЛЬТРА
- 2 - ЗАМЕНА КАБЕЛЕЙ С РЕЗИСТОРАМИ
- 3 - ЗАМЕНА БЛОКА ПИТАНИЯ

在出现故障或者进行维护时，所应该采取的处理方法请遵照下列顺序依次执行检查和替换步骤：

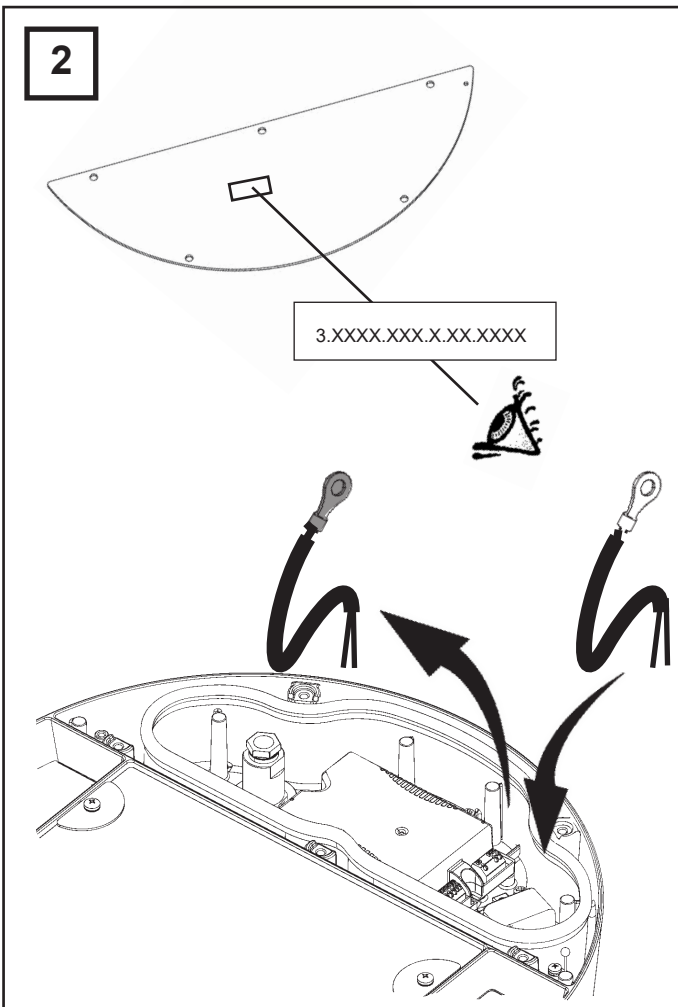
- 1 - 更换浪涌保护器
- 2 - 更换带有电阻器的电缆
- 3 - 更换变压器



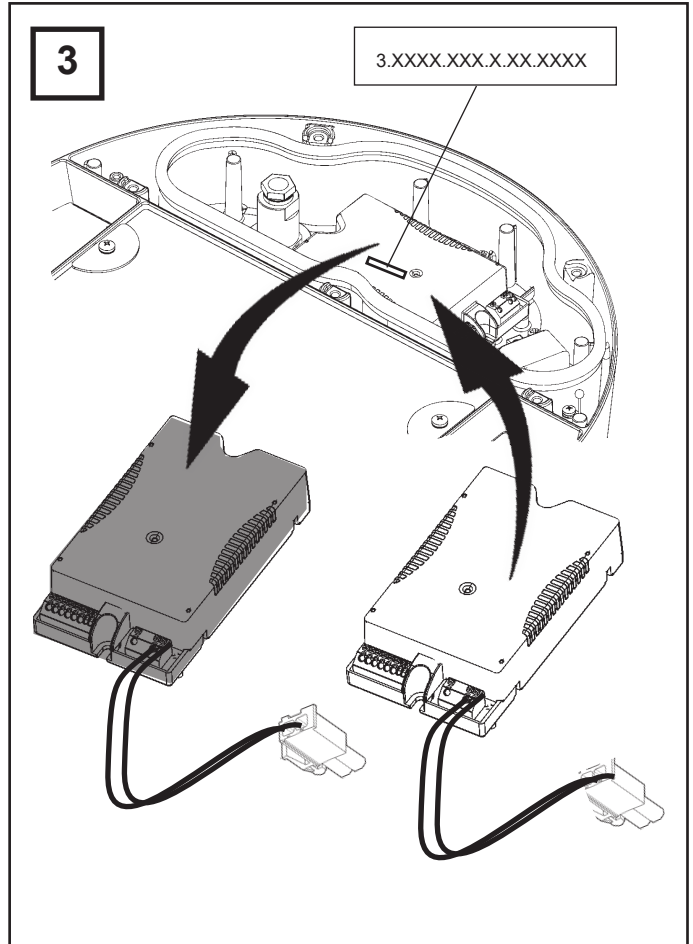
STATO DEL LED - LED STATUS ETAT DIODE - LED-ZUSTAND STAAT VAN DE LED - ESTADO DEL LED LED STATUS - LED-STATUS - LYSD ODENS LÅGE - СОСТОЯНИЕ СИДА LED状态	SIGNIFICATO - MEANING EXPLICATION - BEDEUTUNG BETEKENIS - SIGNIFICADO - BETYDNING BETYDNING - BETYDELSE ОБОЗНАЧАЕТ - 含义说明
Acceso continuo Constantly on En allumage continu Dauerlicht Onafgebroken aan Encendido continuo Lyser konstant Kontinuerlig på Tænd, fast sken Непрерывный режим 持续	Funzionamento regolare Normal operation Fonctionnement normal Ordnungsgemäße Funktionsweise Normale funktionering Funcionamiento regular Regelmæssig funktionstilstand Normal drift Korrekt funktion Исправная работа 正常操作
Spento Off Éteinte Ausgeschaltet Uit Apagado Slukket Av Släckt Выключен 关闭	Guasto fault déféctueuse defekt Storing Avera Fejl feil trasig Неисправность 失败



- IT** Se il guasto persiste, seguire la procedura riportata nelle relative figure.
- EN** If the fault persists, follow the procedure as detailed in the corresponding figures.
- FR** Si la panne persiste, suivre la procédure illustrée (voir figures correspondantes).
- DE** Bleibt der Fehler bestehen, dann folgen Sie der auf den entsprechenden Abbildungen gezeigten Vorgehensweise.
- NL** Als de storing niet wordt de procedure die staat aangegeven in de betreffende afbeeldingen.
- ES** Si la avería subsiste, continuar con el procedimiento indicado en las respectivas figuras.
- DA** Hvis fejlen varer ved, skal man følge fremgangsmåden i de pågældende figurer.
- NO** Hvis feilen fortsetter, følg fremgangsmåten som beskrives i de respektive figurene.
- SV** Om felet kvarstår, följ proceduren som beskrivs i respektive figurer.
- RU** Если неисправность не устранена, выполнить процедуру, как указано на соответствующих изображениях.
- ZH** 如果故障持续出现, 请根据在对应图示中详细标记的步骤进行操作。



- IT** Se il guasto persiste, seguire la procedura riportata nelle relative figure.
- EN** If the fault persists, follow the procedure as detailed in the corresponding figures.
- FR** Si la panne persiste, suivre la procédure illustrée (voir figures correspondantes).
- DE** Bleibt der Fehler bestehen, dann folgen Sie der auf den entsprechenden Abbildungen gezeigten Vorgehensweise.
- NL** Als de storing niet wordt de procedure die staat aangegeven in de betreffende afbeeldingen.
- ES** Si la avería subsiste, continuar con el procedimiento indicado en las respectivas figuras.
- DA** Hvis fejlen varer ved, skal man følge fremgangsmåden i de pågældende figurer.
- NO** Hvis feilen fortsetter, følg fremgangsmåten som beskrives i de respektive figurene.
- SV** Om felet kvarstår, följ proceduren som beskrivs i respektive figurer.
- RU** Если неисправность не устранена, выполнить процедуру, как указано на соответствующих изображениях.
- ZH** 如果故障持续出现, 请根据在对应图示中详细标记的步骤进行操作。



- IT** Contattare la iGuzzini per identificare il ricambio corretto comunicando il codice prodotto 3.XXXX.XXX.X.XX.XXXX riportato sul prodotto.
- EN** Contact iGuzzini to identify the correct spare part by specifying the product code 3.XXXX.XXX.X.XX.XXXX that appears on the product.
- FR** Contacter iGuzzini afin d'identifier la recharge correcte en communiquant le code produit 3.XXXX.XXX.X.XX.XXXX reporté sur le produit.
- DE** Setzen Sie sich mit iGuzzini in Verbindung und teilen Sie uns den auf dem Produkt selbst angegebenen Produktcode 3.XXXX.XXX.X.XX.XXXX mit, um das richtige Ersatzteil festzustellen.
- NL** Neem contact op met iGuzzini om het juiste reserveonderdeel te vinden. Geef de productcode 3.XXXX.XXX.X.XX.XXXX door die staat aangegeven op het apparaat.
- ES** Contactar con la empresa iGuzzini para identificar el repuesto correcto informando el código del producto 3.XXXX.XXX.X.XX.XXXX indicado en el producto.
- DA** Kontakt iGuzzini for identifikation af korrekt reservedel og oplys produktkoden 3.XXXX.XXX.X.XX.XXXX trykt på produktet.
- NO** Kontakt iGuzzini for å finne korrekt reservedel ved å oppgi produktkoden 3.XXXX.XXX.X.XX.XXXX som står på produktet.
- SV** Kontakta iGuzzini för att identifiera korrekt reservdel genom att uppgi produktkod 3.XXXX.XXX.X.XX.XXXX som anges på produkten.
- RU** Обратитесь к компании iGuzzini для определения правильной запасной части, указав артикул 3.XXXX.XXX.X.XX.XXXX, который находится на светильнике.
- ZH** 如需要联系iGuzzini确定正确的零部件, 请提供产品上显示的产品代码3.XXXX.XXX.X.XX.XXXX



- I Istruzioni per le operazioni di servizio per l'apparecchio di illuminazione**
GB Instructions on luminaire service operations
F Instructions pour les opérations de service du luminaire
D Wartungsanleitung für die Leuchte
NL Instructies voor de onderhoudsoperaties op de verlichtingsarmatuur
E Instrucciones para las operaciones de servicio del aparato de alumbrado
DK Anvisninger i serviceindgreb på belysningsarmatur
N Anvisninger for betjening av lysapparatet
S Instruktioner för användning av belysningsanordningen
RUS Инструкции по эксплуатации осветительного прибора
CN 照明装置检修操作说明

Sostituire la lampada parzialmente esausta
 Replace the partly exhausted lamp
 Remplacer la lampe partiellement épuisée
 Die teilweise erschöpfte Lampe austauschen
 Vervang de gedeeltelijk lege lamp
 Sustituir la lámpara parzialmente agotada
 Udskift den delvist udtjente pære
 Skifte ut den delvis utbrænte lyspæren
 Byt ut den delvis förbrukade lampan
 Замена частично отработанной лампочки
 更换部分老化的灯泡



Spegnimento
 Switch it off
 Extinction
 Ausschaltung
 Uitschakeling
 Apagado
 Slukning
 Slukking
 Släckning
 Выключение
 关灯

Interrompere l'alimentazione dell'apparecchio
 Cut the power supply to the luminaire
 Couper l'alimentation du luminaire
 Stromversorgung der Leuchte unterbrechen
 Onderbreek de voeding van het apparaat
 Interrumpir la alimentación del aparato
 Afbryd armaturets strømforsyning
 Avbryt strømtilførselen til apparatet
 Koppla från anordningens strömförsörjning
 Отключить электропитание прибора
 中断装置供电



Aprire l'apparecchio
 Open the fixture
 Ouvrir le luminaire
 Das Gerät öffnen
 Open het apparaat
 Abrir el aparato
 Åbn armaturet
 Åpne apparatet
 Öppna anordningen
 Раскрыть прибор
 打开装置



Rimuovere la lampada esausta
 Remove the exhausted lamp
 Retirer la lampe épuisée
 Die alte Lampe entnehmen
 Verwijder de lege lamp
 Quitar la lámpara agotada
 Tag den udtjente pære ud
 Fjerne den utbrænte lyspæren
 Ta bort den förbrukade lampan
 Вынуть старую лампочку
 取出老化的灯泡

Portarla in un centro di riciclaggio
 Carry it to a recycling centre
 La porter dans une déchetterie pour son recyclage
 Ordnungsgemäß entsorgen
 Breng de lamp naar een recyclingcentrum
 Llevarla a un centro de reciclaje
 Aflever den på en genbrugsstation
 Lever den til en miljøstasjon
 Lämna in den till en återvinningsanläggning
 Сдать ее в пункт приема утильсырья
 将其送往回收中心



Inserire la nuova lampada
 Introduce the new lamp
 Installer la lampe neuve
 Die neue Lampe einsetzen
 Doe de nieuwe lamp op zijn plek
 Montar la nueva lámpara
 Sæt den nye pære i
 Sette i den nye pæren
 Sätt i den nya lampan
 Вставить новую лампочку
 装入新灯泡

Inserire la nuova lampada nel portalam-pada
 Fit the new lamp into the socket
 Installer la nouvelle lampe dans le support de lampe
 Die neue Lampe in den Sockel einsetzen
 Doe de nieuwe lamp in de lamphouder
 Montar la nueva lámpara en el portalam-pada
 Sæt den nye pære i fatningen
 Sette den nye pæren inn i lampeholderen
 Sätt i den nya lampan i lamphållaren
 Вставить новую лампочку в патрон
 将新灯泡插入灯泡架中



Riposizionare ottica
 Re-place the optic
 Remettre l'optique à sa place
 Die Optik wieder einsetzen
 Doe de optiek weer op zijn plaats
 Volver a montar la óptica
 Sæt den optiske enhed på plads
 Innstille linsen
 Flytta om optiken
 Отрегулировать линзы
 重新定位光头



Effettuare prova di funzionamento
 Perform operative test
 Procéder à un essai de fonctionnement
 Eine Funktionsprüfung durchführen
 Controleer de correcte werking
 Hacer una prueba de funcionamiento
 Afprøv funktionen
 Prøve om den fungerer
 Utför funktionstest
 Выполнить проверку исправности работы
 执行功能测试



- I Istruzioni per la pulizia dell'apparecchio di illuminazione
 GB Instructions on luminaire cleaning operations
 F Instructions pour le nettoyage du luminaire
 D Anweisungen zur Reinigung der Leuchte
 NL Instructies voor de reiniging van de verlichtingsarmatuur
 E Instrucciones para limpiar el aparato de alumbrado
 DK Anvisninger i rengøring af belysningsarmaturet
 N Anvisninger for rengjøring av lysapparatet
 S Instruktioner för rengöring av belysningsanordningen
 RUS Инструкции по чистке осветительного прибора
 CN 照明装置清洁说明

Pulire l'apparecchio
 Clean the fixture
 Nettoyer le luminaire
 Das Gerät reinigen
 Reinig het apparaat
 Limpiar el aparato
 Rengør armaturet
 Rengjøre apparatet
 Rengör anordningen
 Чистка прибора
 清洁装置



Spegnimento
 Switch it off
 Extinction
 Ausschaltung
 Uitschakeling
 Apagado
 Slukning
 Slukking
 Släckning
 Выключение
 关灯

Interrompere l'alimentazione dell'apparecchio
 Cut the power supply to the luminaire
 Couper l'alimentation du luminaire
 Stromversorgung der Leuchte unterbrechen
 Onderbreek de voeding van het apparaat
 Interrumpir la alimentación del aparato
 Afbryd armaturets strømforsyning
 Avbryt strømtilførselen til apparatet
 Koppla från anordningens strömförsörjning
 Отключить электропитание прибора
 中断装置供电



Spolverare l'ottica esterna
 Remove dust from the external optic
 Dépoussiérer l'optique extérieure
 Die externe Optik abstauben
 Stof de externe optiek af
 Quitar el polvo de la óptica exterior
 Tør støvet af den udvendige optiske enhed
 Fjerne støv fra den eksterne lysenheden
 Damma av den yttre optiken
 Вытереть пыль с внешней стороны линз
 为外侧镜头掸尘



Lavare l'ottica esterna
 Wash the external optic
 Laver l'optique extérieure
 Die externe Optik waschen
 Was de externe optiek
 Lavar la óptica exterior
 Vask den udvendige optiske enhed
 Vaske den eksterne lysenheden
 Rengör den yttre optiken
 Вымыть линзы с внешней стороны
 清洁外镜头



Rimuovere l'ottica
 Remove the optic
 Retirer l'optique
 Die Optik abnehmen
 Verwijder de optiek
 Quitar la óptica
 Tag den optiske enhed af
 Fjerne lysenheden
 Ta bort optiken
 Снять линзы
 取下镜头



Pulire la parte interna dell'apparecchio di illuminazione
 Clean the inside of the fixture
 Nettoyer l'intérieur du luminaire
 Die Innenseite der Leuchte reinigen
 Reinig de binnenzijde van de verlichtingsarmatuur
 Limpiar el interior del aparato de alumbrado
 Rengør belysningsarmaturets indvendige dele
 Rengjøre lysapparatet innvendig
 Rengör belysningsanordningen invändigt
 Протереть осветительный прибор изнутри
 清洁照明装置内部



Riposizionare ottica
 Re-place the optic
 Remettre l'optique à sa place
 Die Optik wieder einsetzen
 Doe de optiek weer op zijn plaats
 Volver a montar la óptica
 Sæt den optiske enhed på plads
 Innstille linsen
 Flytta om optiken
 Отрегулировать линзы
 重新定位镜头



Effettuare prova di funzionamento
 Perform operative test
 Procéder à un essai de fonctionnement
 Eine Funktionsprüfung durchführen
 Controleer de correcte werking
 Hacer una prueba de funcionamiento
 Afprøv funktionen
 Prøve om den fungerer
 Utför funktionstest
 Выполнить проверку исправности работы
 执行功能测试



- I Istruzioni per il fine vita e lo smaltimento dei componenti**
GB Instructions on end-of-life and component disposal
F Instructions pour la gestion des composants en fin de vie et leur mise au rebut
D Anweisungen zur Entsorgung der Leuchtenkomponenten
NL Instructies voor het verwijderen van de armatuur en het recyclen van de onderdelen
E Instrucciones para el final de vida y la eliminación los componentes
DK Anvisninger i udtjent armatur og bortskaffelse af komponenter
N Anvisninger for endt levetid og avfallsbehandling av delene
S Instruktionser vid bortskaffning och kassering av komponenter
RUS Инструкции по утилизации прибора и его комплектующих по окончании его срока службы
CN 寿命期结束与零件废弃处置说明

Spegnimento
Switch it off
Extinction
Ausschaltung
Uitschakeling
Apagado
Slukning
Slukking
Släckning
Выключение
关灯

Interrompere l'alimentazione dell'apparecchio
Cut the power supply to the luminaire
Couper l'alimentation du luminaire
Stromversorgung der Leuchte unterbrechen
Onderbreek de voeding van het apparaat
Interrompirla alimentación del aparato
Afbryd armaturets strømforsyning
Avbryt strømtilførselen til apparatet
Koppla från anordningens strömförsörjning
Отключить электропитание прибора
中断装置供电



Rimuovere la/e lampada/e per la dismissione
Remove the lamp(s) for decommissioning
Retirer la(les) lampe(s) pour sa(leur) mise au rebut
Die Lampe/n ordnungsgemäß entsorgen
Verwijder de lamp(en) voor het recyclen
Quitar la(s) lámpara(s) para el desecho
Tag pæren/pærerne ud til bortskaffelse
Fjerne lampen/-e som skal kastes
Ta bort lampan/-orna för bortskaffningen
Вынуть лампочку/и для утилизации прибора
取出需要丢弃的灯泡



Rimuovere la batteria per la dismissione
Remove the battery for decommissioning
Retirer la batterie pour sa mise au rebut
Die Batterie ordnungsgemäß entsorgen
Verwijder de batterij voor het recyclen
Quitar la batería para el desecho
Tag batteriet ud til bortskaffelse
Fjerne batteriet som skal kastes
Ta bort batteriet för bortskaffningen
Вынуть батарейку для утилизации прибора
取出需要丢弃的电池



Rimuovere l'apparecchio per la dismissione
Remove the fixture for decommissioning
Enlever le luminaire pour sa mise au rebut
Das Gerät ordnungsgemäß entsorgen
Verwijder het apparaat voor het recyclen
Quitar el aparato para el desecho
Tag armaturet ud til bortskaffelse
Fjerne apparatet som skal kastes
Ta bort anordningen för bortskaffningen
Снять прибор для утилизации
取出需要丢弃的装置



Inviare i materiali ad un centro di raccolta
RAEE
Send the materials to a WEEE collection
centre
Envoyer les matériaux dans une déchetterie
DEEE
Die Materialien in einem WEEE-Zentrum
entsorgen
Zend de materialen naar een recyclingscentrum
voor de AEEA
Enviar los materiales a un centro de recogida
RAEE
Afløver materialerne på et indsamlingscenter
for elektronisk udstyr
Sende materialene til en miljøstasjon for
resirkulering av EE-avfall
Skicka materialet till en RAEE uppsamlingscentral
Сдать материалы в пункт приема утильсырья
将材料送往电气和电子垃圾回收中心

