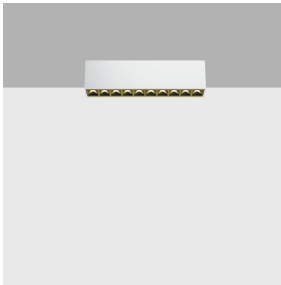


Dernière mise à jour des informations: Octobre 2024

**Configuration du produit: Q881**

Q881: LB XS de plafond linéaire HC - 10 cellules - Flood beam - driver distant



**Référence produit**

Q881: LB XS de plafond linéaire HC - 10 cellules - Flood beam - driver distant

**Description technique**

Appareil à installer sur plafond à 10 éléments optiques pour sources LED - optiques fixes avec réflecteurs Opti-Beam à haute définition en matière thermoplastique métallisée. Malgré les dimensions extrêmement réduites du produit, la technologie brevetée du système optique garantit un flux efficace et un confort visuel élevé, à éblouissement contrôlé. Corps principal et groupe technique de dissipation en en aluminium extrudé - plaque de fixation en acier profilé. Transformateur non compris, à commander séparément.

**Installation**

Sur plafond avec plaque de fixation en surface (vis et chevilles non comprises) - système de blocage extérieur.

**Coloris**

Blanc (01) | Noir/Noir (43) | Blanc/Noir (47) | Blanc/Or (41)\* | Noir/or (44)\* | Blanc / chrome bruni (E7)\* | Noir/chrome bruni (F1)\*

**Poids (Kg)**

0.3

\* Couleurs sur demande

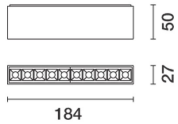
**Montage**

en saillie au plafond

**Câblage**

Câbles fournis avec bornes à attache rapide pour branchements à la ligne d'alimentation.

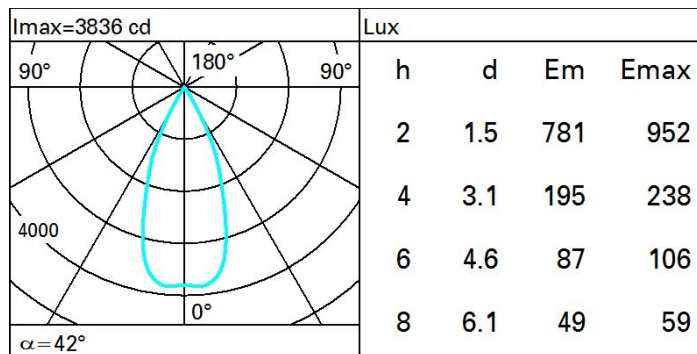
Conforme à la norme EN60598-1 et à la réglementation en vigueur (o`à la réglementation relative)



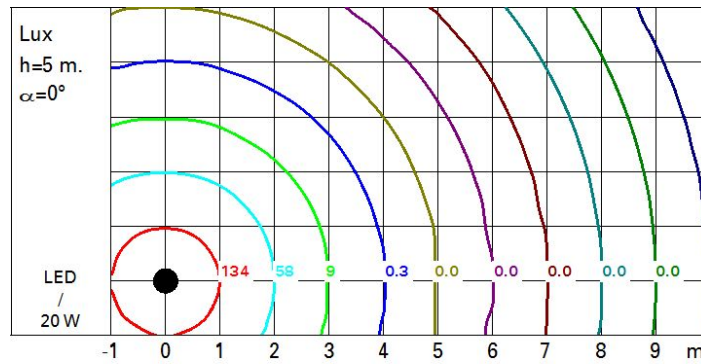
**Données techniques**

Im du système:	1868	IRC (minimum):	90
W du système:	20	Température de couleur [K]:	4000
Im source:	2250	MacAdam Step:	2
W source:	20	Durée de vie LED 1:	> 50,000h - L80 - B10 (Ta 25°C)
Efficacité lumineuse (Im/W, valeurs du système):	93.4	Code Lampe:	LED
Im en mode secours:	-	Nombre de lampes par groupe optique:	1
Flux total émis à un angle de 90° ou plus [Lm]:	0	Code ZVEI:	LED
Light Output Ratio (L.O.R.) [%]:	83	Nombre de groupes optiques:	1
Angle d'ouverture [°]:	43°	LED Courant [mA]:	700

**Polaire**



### Isolux



### Diagramme UGR

Corrected UGR values (at 2250 lm bare lamp luminous flux)											
Reflect.:		0.70	0.70	0.50	0.50	0.30	0.70	0.70	0.50	0.50	0.30
ceiling/cav											
walls											
work pl.											
Room dim		viewed					viewed				
x	y	crosswise					endwise				
2H	2H	7.9	8.4	8.2	8.6	8.8	7.9	8.4	8.2	8.6	8.8
	3H	7.8	8.2	8.1	8.5	8.7	7.8	8.2	8.1	8.4	8.7
	4H	7.7	8.1	8.0	8.4	8.7	7.7	8.1	8.0	8.4	8.7
	6H	7.6	8.0	8.0	8.3	8.6	7.6	8.0	8.0	8.3	8.6
	8H	7.6	7.9	7.9	8.3	8.6	7.6	7.9	7.9	8.3	8.6
	12H	7.5	7.9	7.9	8.2	8.6	7.5	7.9	7.9	8.2	8.6
4H	2H	7.7	8.1	8.0	8.4	8.7	7.7	8.1	8.0	8.4	8.7
	3H	7.5	7.9	7.9	8.2	8.6	7.5	7.9	7.9	8.2	8.6
	4H	7.4	7.7	7.8	8.1	8.5	7.4	7.7	7.8	8.1	8.5
	6H	7.4	7.6	7.8	8.0	8.4	7.4	7.6	7.8	8.0	8.4
	8H	7.3	7.6	7.8	8.0	8.4	7.3	7.6	7.7	8.0	8.4
	12H	7.3	7.5	7.7	7.9	8.4	7.3	7.5	7.7	7.9	8.4
8H	4H	7.3	7.6	7.7	8.0	8.4	7.3	7.6	7.8	8.0	8.4
	6H	7.2	7.4	7.7	7.9	8.3	7.2	7.4	7.7	7.9	8.3
	8H	7.2	7.3	7.7	7.8	8.3	7.2	7.3	7.7	7.8	8.3
	12H	7.1	7.3	7.6	7.8	8.3	7.1	7.3	7.6	7.8	8.3
12H	4H	7.3	7.5	7.7	7.9	8.4	7.3	7.5	7.7	7.9	8.4
	6H	7.2	7.3	7.6	7.8	8.3	7.2	7.4	7.7	7.8	8.3
	8H	7.1	7.3	7.6	7.8	8.3	7.1	7.3	7.6	7.8	8.3
Variations with the observer position at spacing:											
S =	1.0H	7.0 / -14.5					7.0 / -14.5				
	1.5H	9.8 / -14.7					9.8 / -14.7				
	2.0H	11.8 / -14.8					11.8 / -14.8				