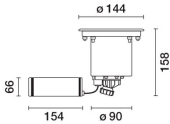


Letzte Aktualisierung der Informationen: März 2025

#### Produktkonfiguration: E125+X197.04

E125: Bodeneinbau Earth D=144 mm – Warm White – schwenkbare Spot-Optik - DALI

X197.04: Einbaugehäuse aus Kunststoff zur Bodeninstallation + Verschlusskappe - schwarz



#### Produktcode

E125: Bodeneinbau Earth D=144 mm – Warm White – schwenkbare Spot-Optik - DALI

#### Beschreibung

Einbauleuchte für die Installation im Boden oder Erdreich, speziell für die Bestückung mit weißen LED und die Beleuchtung mit schwenkbarer Optik, mit integriertem EVG. Runder Rahmen D=144 mm, Körper und Rahmen aus rostfreiem Stahl AISI 304 mit extrahellem Natrium-Kalzium-Oberflächenglas, Dicke 12mm. Körper aus rostfreiem Stahl schwarz lackiert. Die Leuchte wird am Einbaugehäuse mit zwei Schrauben des Typs Torx befestigt, welche eine feste Verankerung ermöglichen. Mit LED-Schaltung, Methacrylat-Linse und Abdeckung aus schwarzem Kunststoff. Das Gerät ist mit einem externen Schwenksystem (zum Patent angemeldet) ausgestattet, das sich ohne Öffnung des Produkts festlegen lässt und eine doppelte Gradskala besitzt: 0-30 ° um die horizontale Achse und ±90 ° um die vertikale Achse. Außengehäuse aus schwarzem Kunststoff (PPS), in dem die Versorgungsgruppe untergebracht ist. Zur Verkabelung des Produktes wird eine Kabelklemme aus Edelstahl A2 verwendet; abgehendes Stromkabel L=1200 mm Typ H07RNF 4x1 mm<sup>2</sup>. Das Kabel ist mit einem Antitranspirationssystem (IP68) ausgestattet, bestehend aus einer Silikonverbindung am Stromkabel, die im Innenbereich der Elektrobox positioniert ist. Auf Anfrage wird ein Einbaugehäuse für die Verlegung vor Ort mitgeliefert (bitte separat zum Lichtmodul aus Kunststoff bestellen). Die Einheit Glas-Lichtmodul-Rahmen-Einbaugehäuse hält einer statischen Belastung von 5000 kg stand. Die maximale Oberflächentemperatur des Glases liegt unter 40°C.

#### Installation

Das Produkt wird mit zwei Torx-Befestigungsschrauben am Einbaugehäuse befestigt. Die Installation kann als Einbau- oder Bodenleuchte mithilfe eines Einbaugehäuses für die Verlegung.

#### Farben

Edelstahl (13)

#### Gewicht (Kg)

1.91

#### Montage

Boden-Einbauleuchte|Bodeneinbauleuchte

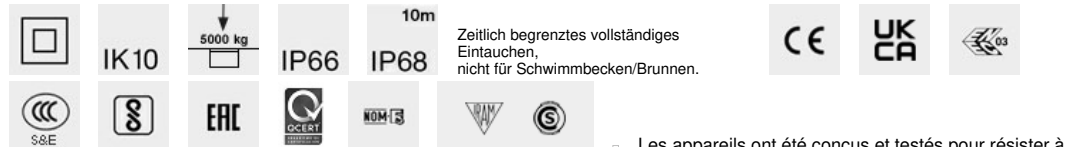
#### Verkabelung

Inklusive EVG Typ DALI dimmbar 220÷240 V AC, in separat zum Lichtmodul gebautem Gehäuse untergebracht, mit abgehendem Kabel.

#### Anmerkungen

Schutzart IP68 für Produkt und Kabel, wenn Verbinder IP68 verwendet werden \* Das Produkt eignet sich nicht für die Installation in Schwimmbädern und Brunnen.

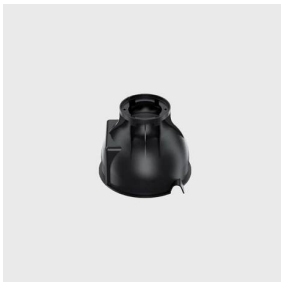
Gemäß der Normen EN60598-1 u. Sondernormen



10m  
Zeitlich begrenztes vollständiges Eintauchen, nicht für Schwimmbekken/Brunnen.

Les appareils ont été conçus et testés pour résister à

une charge statique maximale de 50000 N et résistent au passage de véhicules équipés de pneus. Les appareils ne peuvent pas être installés dans les voies où ils sont soumis à des contraintes horizontales dues à l'accélération, au freinage et / ou aux changements de direction.



#### Zubehörcode

X197.04: Einbaugehäuse aus Kunststoff zur Bodeninstallation + Verschlusskappe - schwarz

#### Beschreibung

Aus Kunststoff (Polypropylen). Mit Endkappe vorne und Kabelentnahmesystem, zweifache Kabeleinführung.

#### Installation

Bodenversion (Beton)

#### Farben

Schwarz (04)

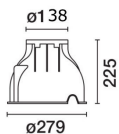
#### Gewicht (Kg)

0.88

#### Montage

Erdoberfläche|Boden-Einbauleuchte|Bodeneinbauleuchte

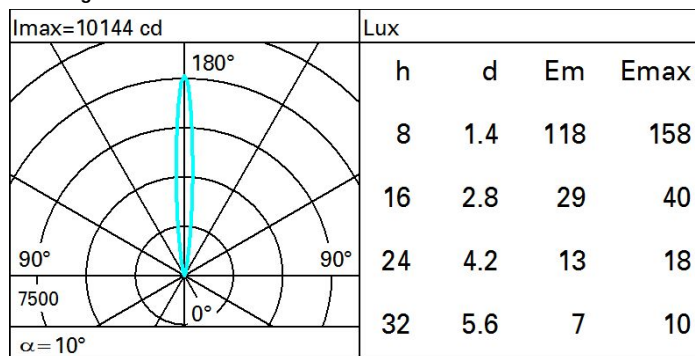
Gemäß der Normen EN60598-1 u. Sondernormen



### Technische Daten

Im System:	560	Lebensdauer LED 2:	99,000h - L80 - B10 (Ta 40°C)
W System:	8.8	Lampencode:	LED
Im Lichtquelle:	700	Anzahl Lampen in Leuchtgehäuse:	1
W Lichtquelle:	6.1	ZVEI-Code:	LED
Lichtausbeute (lm/W, Systemwert):	63.6	Anzahl Leuchtgehäuse:	1
Im im Notfallbetrieb:	-	Operativer Umgebungstemperaturbereich:	von -25°C von 50°C.
abgegebener Lichtstrom bei/ über einem Winkel von 90° [lm]:	560	Leistungsfaktor:	Sehen Montageanleitung
Leuchtenbetriebswirkungsgrad 80 (L.O.R.) [%]:		Einschaltstrom:	5 A / 50 µs
Abstrahlwinkel [°]:	10°	maximale Anzahl Leuchten pro Sicherungsautomat:	B10A: 31 Leuchten B16A: 50 Leuchten C10A: 52 Leuchten C16A: 85 Leuchten
CRI (minimum):	80	Minimaler Dimmwert %:	1
Farbtemperatur [K]:	3000	Überspannungsschutz:	4kV Gleichtaktspannung und 3kV Gegentaktspannung
MacAdam Step:	2	Control:	DALI-2
Lebensdauer LED 1:	98,000h - L80 - B10 (Ta 25°C)		

### Polardiagramm



### UGR-Diagramm

Corrected UGR values (at 700 lm bare lamp luminous flux)																
Reflect.:		viewed crosswise					viewed endwise									
ceiling	walls	work pl.	Room dim	x	y	0.70	0.70	0.50	0.50	0.30	0.70	0.70	0.50	0.50	0.30	
2H	2H	5.4	7.4	5.8	7.7	8.0	5.4	7.4	5.8	7.7	8.0	5.4	7.4	5.8	7.7	8.0
	3H	5.4	6.6	5.7	6.9	7.2	5.4	6.6	5.7	6.9	7.2	5.4	6.6	5.7	6.9	7.2
	4H	5.4	6.3	5.7	6.6	6.9	5.4	6.3	5.7	6.6	6.9	5.4	6.3	5.7	6.6	6.9
	6H	5.3	6.0	5.7	6.3	6.7	5.3	6.0	5.7	6.3	6.7	5.3	6.0	5.7	6.3	6.7
	8H	5.3	6.1	5.6	6.4	6.7	5.2	6.0	5.6	6.4	6.7	5.2	6.0	5.6	6.4	6.7
	12H	5.2	6.1	5.6	6.4	6.8	5.2	6.1	5.6	6.4	6.8	5.2	6.1	5.6	6.4	6.8
4H	2H	5.4	6.3	5.7	6.6	6.9	5.4	6.3	5.7	6.6	6.9	5.4	6.3	5.7	6.6	6.9
	3H	5.2	6.1	5.6	6.5	6.9	5.2	6.1	5.6	6.5	6.9	5.2	6.1	5.6	6.5	6.9
	4H	5.0	6.3	5.5	6.7	7.1	5.0	6.3	5.5	6.7	7.1	5.0	6.3	5.5	6.7	7.1
	6H	4.8	6.5	5.2	6.9	7.4	4.7	6.5	5.2	6.9	7.4	4.7	6.5	5.2	6.9	7.4
	8H	4.6	6.5	5.1	7.0	7.4	4.6	6.5	5.1	6.9	7.4	4.6	6.5	5.1	6.9	7.4
	12H	4.6	6.4	5.1	6.9	7.4	4.6	6.4	5.1	6.9	7.4	4.6	6.4	5.1	6.9	7.4
8H	4H	4.6	6.5	5.1	6.9	7.4	4.6	6.5	5.1	7.0	7.4	4.6	6.5	5.1	7.0	7.4
	6H	4.6	6.2	5.1	6.7	7.2	4.6	6.2	5.1	6.7	7.2	4.6	6.2	5.1	6.7	7.2
	8H	4.7	5.9	5.2	6.4	6.9	4.7	5.9	5.2	6.4	6.9	4.7	5.9	5.2	6.4	6.9
	12H	4.8	5.5	5.3	6.0	6.5	4.8	5.5	5.3	6.0	6.5	4.8	5.5	5.3	6.0	6.5
12H	4H	4.6	6.4	5.1	6.9	7.4	4.6	6.4	5.1	6.9	7.4	4.6	6.4	5.1	6.9	7.4
	6H	4.7	5.9	5.2	6.4	6.9	4.7	5.9	5.2	6.4	6.9	4.7	5.9	5.2	6.4	6.9
	8H	4.8	5.5	5.3	6.0	6.5	4.8	5.5	5.3	6.0	6.5	4.8	5.5	5.3	6.0	6.5
Variations with the observer position at spacing:																
S =	1.0H	4.1 / -5.6					4.1 / -5.6									
	1.5H	6.7 / -7.8					6.7 / -7.8									
	2.0H	8.7 / -9.4					8.7 / -9.4									