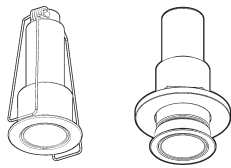


## LASER single chip



FIXED  
MINIMAL/FRAME

Ø  
17 / 25  
mm

**IT ATTENZIONE:**

LA SICUREZZA DELL'APPARECCHIO E' GARANTITA SOLO CON L'USO APPROPRIATO DELLE SEGUENTI ISTRUZIONI; PERTANTO E' NECESSARIO CONSERVARLE.

**EN WARNING:**

THE SAFETY OF THIS FIXTURE IS GUARANTEED ONLY IF YOU COMPLY WITH THESE INSTRUCTIONS; REMEMBER TO CONSERVE IN A SAFE PLACE.

**FR ATTENTION:**

LA SECURITE DE L'APPAREIL N'EST GARANTIE QU'EN CAS D'UTILISATION CORRECTE DES INSTRUCTIONS SUIVANTES; IL FAUT PAR CONSEQUENT LES CONSERVER.

**DE ACHTUNG:**

DIE SICHERHEIT DES GERÄTES WIRD NUR DURCH SACHGEMÄSSE BEFOLGUNG NACHSTEHENDER ANWEISUNGEN GEWÄHRLEISTET; IHRE AUFBEWAHRUNG IST DESHALB SEHR WICHTIG.

**NL OPGELET:**

DE VEILIGHEID VAN DI ATOESTEL IS SLECHTS DAN GEGARANDEERD ALS INDIEN DE VOLGENDE INSTRUCTIES STRIKT WORDEN TOEGEPAST; DAAROM MOET MEN ZE OOK BEWAREN.

**ES ATENCION:**

LA SEGURIDAD DEL APARATO SE GARANTIZA SOLO CUMPLIENDO CUIDADOSAMENTE LAS SIGUIENTES INSTRUCCIONES; POR ELLO, ES NECESARIO CONSERVARLAS.

**DA BEMÆRK:**

SIKKERHEDEN VED BRUG AF ARMATURET KAN KUN GARANTERES, HVIS DISSE ANVISNINGER FØLGES; SØRG DERFOR FOR AT GEMME DEM.

**NO ADVARSEL:**

SIKKERHETEN TIL DETTE APPARATET GARANTERES KUN HVIS DU OVERHOLDER DISSE INSTRUKSJONENE; HUSK Å OPPBEVARE DEM PÅ ET TRYGT STED.

**SV OBSERVERA!**

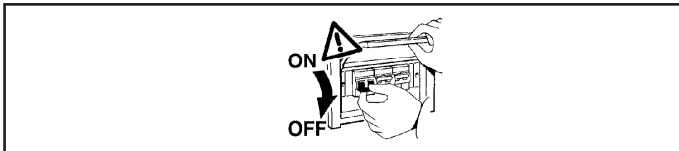
UTRUSTNINGENS SÄKERHET KAN ENDAST GARANTERAS OM DESSA ANVISNINGAR RESPEKTERAS I DETALJ. SPARA DÄRFÖR DESSA ANVISNINGAR FÖR FRAMTIDA KONSULTATION.

**RU ВНИМАНИЕ:**

МЫ ГАРАНТИРУЕМ БЕЗОПАСНУЮ ЭКСПЛУАТАЦИЮ ИЗДЕЛИЯ ТОЛЬКО ПРИ СОБЛЮДЕНИИ СЛЕДУЮЩИХ ИНСТРУКЦИЙ; С ЭТОЙ ЦЕЛЬЮ НЕОБХОДИМО СОХРАНИТЬ ДАННУЮ БРОШЮРУ.

**ZH 警告**

为确保该装置安全，请遵守操作指示；并于安全场所放置。



**IT N.B.:** DURANTE L'INSTALLAZIONE DEL SISTEMA RISPETTARE SCRUPOLOSAMENTE LE NORME IMPIANTISTICHE VIGENTI.

**EN N.B.:** WHEN INSTALLING THE SYSTEM, STRICTLY COMPLY WITH ALL REGULATIONS ON INSTALLATION IN FORCE.

**FR N.B.:** LORS DE L'INSTALLATION DU SYSTÈME VEUILLEZ RESPECTER RIGOREUSEMENT LES NORMES EN VIGUEUR EN LA MATIÈRE.

**DE NB:** BEACHTEN SIE BEI DER INSTALLATION DES SYSTEMS GEWISSENHAFT DIE GÜLTIGEN BESTIMMUNGEN BEZÜGLICH DER ANLAGENTECHNIK.

**NL N.B.:** BIJ HET INSTALLEREN VAN HET SYSTEEM MOET U DE GELDEN DE INSTALLATIENORMEN STRIKT NALEVEN.

**ES N.B.:** DURANTE LA INSTALACIÓN DEL SISTEMA RESPETAR E SCRUPULOSAMENTE LAS NORMAS DE INSTALACIÓN VIGENTES.

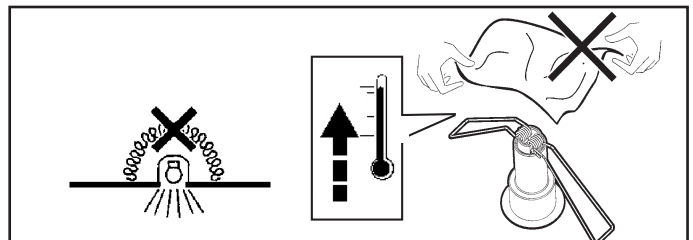
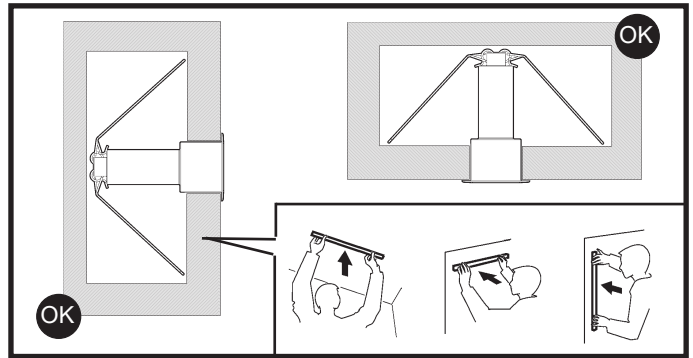
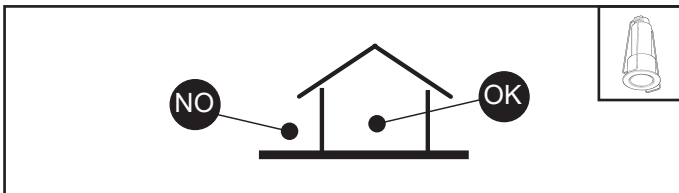
**DA N.B.:** UNDER INSTALLATION AF SYSTEMET SKAL MAN NØJE OVERHOLDE DE GÆLDENDE REGLER FOR DISSE ANLÆG.

**NO N.B.:** VED INSTALLASJON AV SYSTEMET SKAL ALLE FORSKRIFTER OM INSTALLASJON SOM GJELDER FØLGES STRENGT.

**SV OBS!** UNDER INSTALLATIONEN AV SYSTEMET SKA INSTALLATIONSFÖRESKRIFTERNA RESPEKTERAS I DETALJ.

**RU ПРИМЕЧАНИЕ:** В ПРОЦЕССЕ МОНТАЖА СИСТЕМЫ СТРОГО СОБЛЮДАЙТЕ НАЦИОНАЛЬНЫЕ ДЕЙСТВУЮЩИЕ НОРМАТИВЫ ПО ЭЛЕКТРОПРОВОДКЕ.

**ZH 注意:** 在安装系统时请遵守设备的安装规定。



**IT N.B.:** Apparecchi non idonei ad essere coperti di materiale termicamente isolante

**EN N.B.:** Fixtures not suitable to be covered in thermally-insulating material.

**FR N.B.:** Appareils ne pouvant pas être couverts de matériau d'isolation thermique

**DE N.B.:** Geräte nicht geeignet, um mit wärmeisolierendem Material abgedeckt zu werden

**NL N.B.:** Deze apparaten zijn niet geschikt om te worden bedekt met thermisch isolerend materiaal

**ES NOTA:** Aparatos no aptos para ser cubiertos de material térmicamente aislante

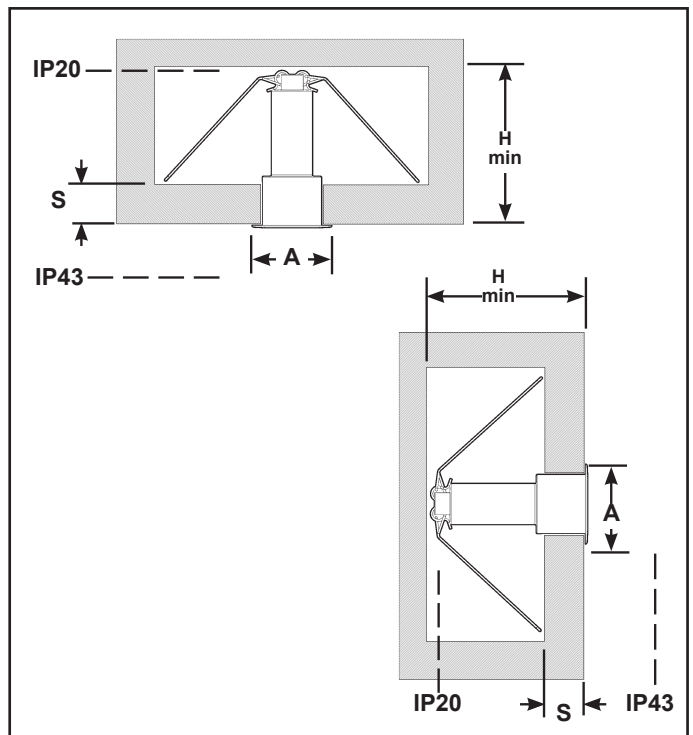
**DA N.B.:** Armaturerne må ikke dækkes af varmeisolerende materiale.

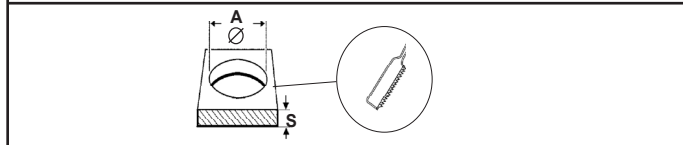
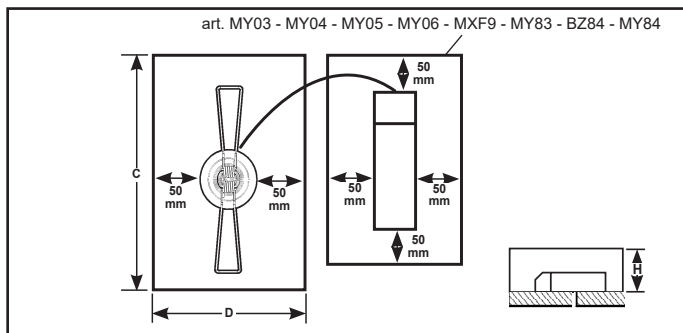
**NO N.B.:** Apparaten passer ikke til å dekkes av termoisolerende materialer.

**SV OBS!** Utrustningen får inte täckas över med värmeisolerande material

**RU Внимание:** Приборы непригодны для покрытия термоизоляционным материалом.

**ZH 灯具** 不适宜用隔热材料加以覆盖。





ART.		A +2 mm -0	C mm	D mm	H mm	S mm
P303 - P304 R660	MY03 - MY04 MY05 - MY06	17	135	117	60	FRAME
P307 - P308 P309 - P310 R661 - R662	MXF9 - MY83 BZM4 - MY84	25		125	65	1 ÷ 25
P305 - P306 R678	MY03 - MY04 MY05 - MY06	18	117		62	MINIMAL
P311 - P312 P313 - P314 R679 - R680	MXF9 - MY83 BZM4 - MY84	24	125		67	12,5 ÷ 25

**IT** Le prestazioni e la sicurezza dell'apparecchio sono garantite soltanto per oscillazioni della corrente del  $\pm 5\%$  rispetto al valore nominale.  
La conformità alla norma è garantita soltanto utilizzando trasformatori iGuzzini (art.: MY03 - MY04 - MY05 - MY06 - MXF9 - MY83 - BZM4 - MY84). Nel caso di utilizzo di driver diversi, per tutte le informazioni tecniche aggiuntive, contattare la iGuzzini

**EN** The performance level and safety of the lighting fixture are only guaranteed for oscillations of  $\pm 5\%$  in the current, in relation to the nominal value.  
Conformity with the standard is guaranteed only if either iGuzzini transformers (item code MY03 - MY04 - MY05 - MY06 - MXF9 - MY83 - BZM4 - MY84). When using other drivers, contact iGuzzini for any additional technical information

**FR** Les performances et la sécurité de l'appareil ne sont assurées que pour des oscillations de courant de  $\pm 5\%$  par rapport à la valeur nominale.  
La conformité à la norme n'est assurée qu'en cas d'utilisation de transformateurs iGuzzini (réf. : MY03 - MY04 - MY05 - MY06 - MXF9 - MY83 - BZM4 - MY84). Si vous utilisez des drivers différents, pour toute information technique supplémentaire, veuillez contacter iGuzzini

**DE** Die Leistungen und die Sicherheit des Geräts sind nur für vom Vorschaltgerät abgehende Spannungsschwankungen von  $\pm 5\%$  in Bezug auf den Nennwert gewährleistet.  
Die Übereinstimmung mit den Vorschriften ist nur bei Verwendung von iGuzzini-Transformatoren (Art.: MY03 - MY04 - MY05 - MY06 - MXF9 - MY83 - BZM4 - MY84). Werden andere Treiber verwendet, ist für sämtliche zusätzlichen technischen Informationen iGuzzini zu Rate zu ziehen.

**NL** De prestaties en de veiligheid van het apparaat zijn alleen gegarandeerd voor spanningsvariaties van  $\pm 5\%$  ten opzichte van de nominale waarde.  
De conformiteit aan de norm wordt alleen gegarandeerd als u iGuzzini voorschakelapparaten gebruikt (art.: MY03 - MY04 - MY05 - MY06 - MXF9 - MY83 - BZM4 - MY84). En caso de utilización de drivers diferentes, para conocer la información técnica adicional ponerse en contacto con iGuzzini

**ES** Las prestaciones y la seguridad del aparato están garantizada solamente con oscilaciones de la corriente del  $\pm 5\%$  respecto al valor nominal.  
La conformidad a la norma se garantiza solamente con el uso de transformadores iGuzzini (art. MY03 - MY04 - MY05 - MY06 - MXF9 - MY83 - BZM4 - MY84). Voor het gebruik van andere drivers dient u contact op te nemen met iGuzzini voor alle verdere technische informatie

**DA** Armaturets ydelse og sikkerhed kan kun garanteres ved strømudsving på  $\pm 5\%$  i forhold til den nominelle værdi.  
Opfyldelse af reglerne garanteres kun ved brug af transformatorer fra iGuzzini (art.: MY03 - MY04 - MY05 - MY06 - MXF9 - MY83 - BZM4 - MY84). Hvis du anvender forskellige drivere, bedes du kontakte iGuzzini for alle de øvrige tekniske informationer

**NO** Ytelsesnivået og sikkerheten til lysarmaturen kan kun garanteres for svingninger på  $\pm 5\%$  i strømmen, i forhold til nominell verdi.  
Overhold av standarden garanteres kun hvis enten iGuzzini-transformere (art. MY03 - MY04 - MY05 - MY06 - MXF9 - MY83 - BZM4 - MY84). Ved bruk av forskjellige drivere, ta kontakt med iGuzzini for all ekstra teknisk informasjon

**SV** Utrustningens prestanda och säkerhet garanteras endast vid en strömsvängning på  $\pm 5\%$  i förhållande till nominell värde.  
Överensstämmelse med standard garanteras endast genom att använda transformatorer av typ iGuzzini (art.: MY03 - MY04 - MY05 - MY06 - MXF9 - MY83 - BZM4 - MY84). Vid användning av andra drivenheter ber vi att ni kontaktar iGuzzini för vidare teknisk information

**RU** Эксплуатационные качества и безопасность прибора гарантируются только при колебаниях тока  $\pm 5\%$  от номинального значения.  
Соответствие нормативу гарантируется только при использовании трансформаторов iGuzzini (арт. MY03 - MY04 - MY05 - MY06 - MXF9 - MY83 - BZM4 - MY84). Для получения необходимой технической информации при использовании других драйверов свяжитесь с компанией iGuzzini.

**ZH** 只有在电流的额定值 $\pm 5\%$ 的情况下，才可以保证装置的使用性能及安全性  
只有在使用iGuzzini的供电器(MY03 - MY04 - MY05 - MY06 - MXF9 - MY83 - BZM4 - MY84号产品)。如果使用其他驱动器，请联系iGuzzini公司了解所有其他技术信息。



**IT** Cablare alla rete elettrica il trasformatore solo dopo aver effettuato il collegamento ai prodotti

**EN** Wire the transformer to the electrical mains only after the connection to the products has been carried out

**FR** N'effectuer le câblage au réseau électrique qu'après avoir effectué le raccordement aux produits

**DE** Schließen Sie den Transformator erst nach der Verdrahtung an den Produkten am Stromnetz an.

**ES** Cablear el transformador a la red eléctrica sólo después de conectar los productos

**NL** Verbind de transformator alleen op het elektrische net nadat u alle producten heeft aangesloten.

**DA** Tilslut først transformatoren til strømforsyningsnettet, efter at have foretaget tilslutningen til produkterne.

**NO** Omformeren skal kun kobles til strømmettet etter at tilkoblingen til produktene er gjennomført.

**SV** Anslut transformatorn till elnätet först efter att anslutningen till produkterna har utförts.

**RU** Подвести кабель трансформатора к электрической сети, только после соединения с продуктами

**ZH** 只有连接灯具后，才可以把变压器连接到电源线上。

**IT** Morsettiere non inclusa. L'installazione può richiedere l'intervento di personale qualificato (Fase A).  
Caratteristiche tecniche della morsetteria: - n° 2 morsetti del tipo a vite (sezione max. 2,5 mm<sup>2</sup>) - tensione di alimentazione 250V - 6A. - spellatura cavi di 8 mm. - dispositivo idoneo per la classe seconda. - IP23

**EN** Terminal board not included. The aid of qualified personnel may be required for installation (Phase A).  
Technical features of the terminal board: - 2 terminals with a screw base (max. cross-section 2.5 mm<sup>2</sup>) - 250 V - 6 A supply voltage. - 8 mm cable stripping length - Device suitable for class two. - IP23

**FR** Bornier non inclus. L'installation pourrait exiger l'intervention de personnel qualifié (Phase A).  
Caractéristiques techniques du bornier :  
- 2 bornes à vis (section max. 2,5 mm<sup>2</sup>) - tension d'alimentation 250V - 6A.  
- dénudage des câbles de 8 mm. - dispositif approprié classe deux. - IP23

**DE** Klemmenleiste nicht enthalten. Die Installation muss gegebenenfalls von Fachkräften durchgeführt werden (Phase A).  
Technische Merkmale der Klemmenleiste:  
- 2 Schraubklemmen (Querschnitt max. 2,5 mm<sup>2</sup>) - Versorgungsspannung 250V - 6A - Kabelabsolierung 8 mm. - Für die Klasse II geeignetes Gerät. - IP23

**NL** Klemmenstrook niet inbegrepen. De installatie kan de hulp van gekwalificeerde installateurs vereisen (Fase A).  
Technische eigenschappen van de klemmenstrook:  
- 2 klemmen van het schroeftype (max. diameter 2,5 mm<sup>2</sup>) - voedingsspanning 250V - 6A - strippen kabels 8 mm. - apparaat geschikt voor de tweede klasse. - IP23

**ES** Clema de conexiones no incluida. La instalación puede necesitar la intervención de personal calificado (Fase A).  
Características técnicas de la clema de conexiones:  
- n. 2 terminales de tornillo (sección máx. 2,5 mm<sup>2</sup>) - tensión de alimentación 250V - 6A - peladura cables de 8 mm. - dispositivo idóneo para la clase segunda. - IP23

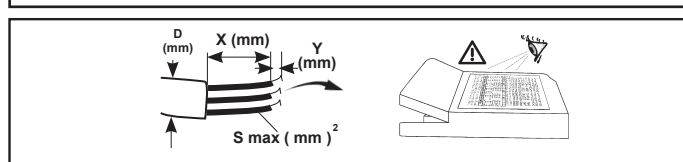
**DA** Klemkasse følger ikke med. Installation kan kræve hjælp fra en elektriker (Fase A).  
Klemkassens tekniske karakteristika:  
- 2 klemmer af skruetypen (maks. snit 2,5 mm<sup>2</sup>) - forsyningspænding 250V - 6A - skrælning af ledninger 8 mm. - egnet anordning til klasse 2 - IP23

**NO** Klem Brett ikke inkludert. Installasjonen kan kreve inngrep av kvalifisert personale (Fase A).  
Klem Brettets tekniske egenskaper:  
- n° 2 klemskruer av typen med skruer (maksimalt tværsnitt 2,5 mm<sup>2</sup>) - matespenning på 250V ~ 6A. - kabelfjerning på 8 mm. - innretning passende for annen klasse. - IP23

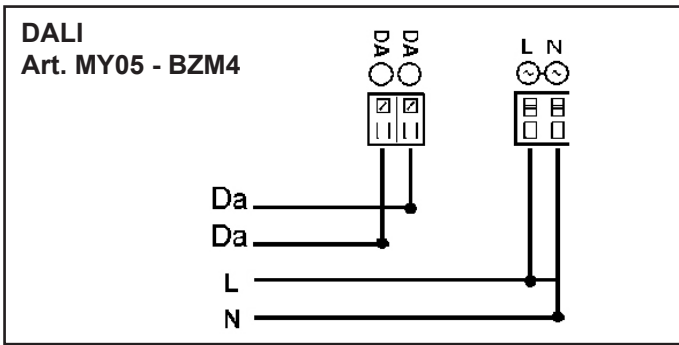
**SV** Kopplingsplint ingår inte. Installationen kan kräva ingrepp från en utbildad fackman (fas A).  
Kopplingsplintens tekniska egenskaper:  
- 2 st. skruvklämmor (max. tvärsnitt 2,5 mm<sup>2</sup>). - Matningspänning 250 V - 6 A.  
- Kabelavskalning 8 mm. - Godkänd anordning enligt klass 2. - IP23

**RU** Без клеммной колодки. Для монтажа может потребоваться вызвать квалифицированного электрика (Фаза А).  
Технические характеристики клеммной коробки:  
- 2 клеммные винтовые коробки (макс. сечение 2,5 мм<sup>2</sup>) - напряжение питания 250В - 6А. - непокрытые провода 8 мм. - соответствующее устройство для второго класса - IP23

**ZH** 注意：不包括终端板。需要专业的技师进行安装。  
接线排的技术特征：  
- 2路接线排 (max. 横截面 2.5 mm<sup>2</sup>) - 承载电压 250 V - 6° - 电线端头剥线 8 mm. - IP23



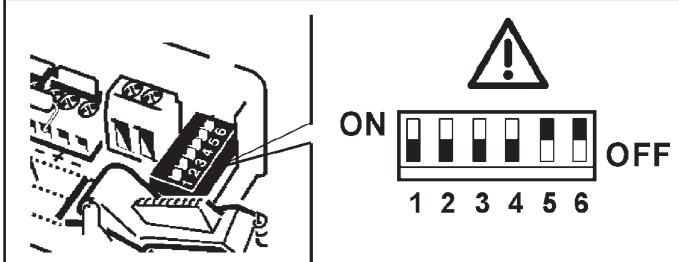
	S mm <sup>2</sup>	Y mm	X mm	D mm
TCI - UNIVERSALE	0,2 - 1,5	8,5 - 9,5	30	3 - 8
TCI - DC MAXI JOLLY US	0,5 - 2,5	/	30	
TCI - DC MAXI JOLLY US DALI	0,5 - 2,5	/	30	
TRIDONIC - LCBI	0,2 - 2,5	4 - 5	/	2 - 8
VOSSLOH - ECXe	2,5	5 - 6	30	3 - 8
TCI WU 2C	0,5 - 2,5	6 - 7	/	3 - 8
TRIDONIC LC	0,75 - 1,5	8,5 - 9,5	/	2,2 - 7



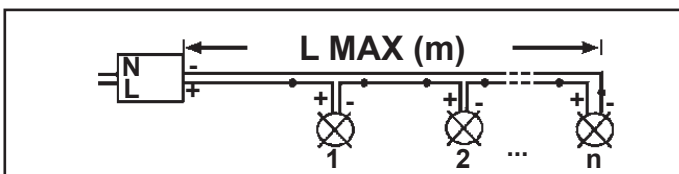
ART.	CARICO DALI / DALI LOAD CHARGE DALI (COURANT MAXI ADMISSIBLE) DALI-LAST DALI VERMOGEN CARGA DALI DALI STRØMSTYRKE BELASTNING FOR "DALI" DALI-BELASTNING МАКС. ТОК СИСТЕМЫ DALI С РЕГУЛЯЦИЕЙ ИНТЕНСИВНОСТИ СВЕТА DALI 智能调光系统允许的最大电流量	INDIRIZZI DALI DALI ADDRESSES ADRESSES DALI DALI-ADRESSEN DALI ADRESSEN DIRECCIONES DALI DALI ADDRESSER ADDRESSER TIL "DALI" DALI-ADDRESSER ЛОГИЧЕСКИЕ АДРЕСА СИСТЕМЫ DALI DALI 智能调光系统计算机指定控制参数
	1	1

Art. BZM4 MY83

	PUSH L	V AUX	NTC	1...10V	SEC	
DIP SWITCH position	1	2	3	4	5	6
350mA	-	-	-	-	-	-
500mA	-	-	-	-	-	ON
550mA	-	-	-	-	ON	-
650mA	-	-	ON	-	-	ON
700mA	-	-	-	-	ON	ON
750mA	-	-	-	ON	ON	-
850mA	-	ON	-	-	-	ON
900mA	-	-	-	ON	ON	ON
1000mA	-	ON	ON	-	-	ON
1050mA	-	-	ON	ON	ON	ON



mm	MY03	MY04 MY05	MY06	MXF9	MY83 BZM4	MY84
17	1 - 12	2 - 20	5 - 10	/	/	/
25	/	/	/	1 - 7	2 - 20	4 - 6



MY03	$S \text{ (mm}^2\text{)}$	$L \text{ MAX (m) = } 20 \times S$
MY04 - MY05	$S \text{ (mm}^2\text{)}$	$L \text{ MAX (m) = } 300 \times S$
MY06	$S \text{ (mm}^2\text{)}$	$L \text{ MAX (m) = } 15 \times S$
MXF9	$S \text{ (mm}^2\text{)}$	$L \text{ MAX (m) = } 45 \times S$

MY83 - BZM4	$S \text{ (mm}^2\text{)}$	$L \text{ MAX (m) = } 150 \times S$
MY84	$S \text{ (mm}^2\text{)}$	$L \text{ MAX (m) = } 7 \times S$

IT Per progetti d'impianto personalizzati l'azienda iGuzzini fornisce, previa documentazione necessaria, i dati relativi al numero dei prodotti installabili e la lunghezza dei cavi, in funzione dell'alimentatore e del tipo di cavo utilizzato.

EN For customised installation projects iGuzzini is able to supply - accompanied by the necessary documentation - the details of the number of installable products and the length of the cables based on the ballast and type of cable used.

FR Pour des projets d'installation personnalisés, veuillez transmettre la documentation nécessaire à l'entreprise iGuzzini, qui s'occupera d'indiquer le nombre de produits à installer ainsi que le longueur des câbles, en fonction du ballast et du type de câble utilisés.

DE Für personalisierte Anlagenprojekte liefert das Unternehmen iGuzzini nach Vorlage der erforderlichen Dokumentation die Angaben bezüglich der Anzahl der installierbaren Leuchten sowie die Kabellänge in Abhängigkeit vom Vorschaltgerät und von der Art des verwendeten Kabels.

NL Na ontvangst van het benodigde documentatiemateriaal kan het bedrijf iGuzzini bij gepersonaliseerde installatie-ontwerpen informatie verschaffen betreffende het aantal installeerbare producten en de lengte van de kabels voor het voorschakelapparaat, aan de hand van het type kabel wat gebruikt zal worden.

ES Para proyectos personalizados y previo conocimiento de la documentación necesaria, iGuzzini puede suministrar datos sobre el número de productos a instalar y la longitud de los cables en función de alimentador y tipo de cable utilizado.

DA Ved skræddersyede anlæg fremsender iGuzzini dokumentation med alle oplysninger vedrørende antallet af produkter, der kan installeres, og kabellængde, alt efter typen af strømforsyning og kabel.

NO For spesialtilpassede installasjonsprosjekter er iGuzzini i stand til å levere - sammen med den nødvendige dokumentasjonen - detaljene på installerbare produkter og lengden på kablene basert på ballast og type kabel som brukes.

SV För kundanpassade installationer tillhandahåller iGuzzini (efter nödvändig dokumentation) data angående antalet produkter som kan installeras och kablarnas längd, beroende på typen av strömförsörjningsanordning och kabel som används.

RU Для индивидуальных проектов осветительных систем, после получения всей необходимой документации заказчика, Компания iGuzzini предоставляет сведения о количестве изделий, которые могут быть установлены, и о длине проводов в зависимости от блока питания и от типа используемого провода.

ZH 对于iGuzzini公司个性化的装配系统设计，根据所使用的供电器材以及电线的种类，提供有关文件，安装的产品数据以及电线的长度。

IT ATTENZIONE: il tipo di dimmer trailing/leading edge che verrà utilizzato, dovrà essere provato dal cliente per verificarne il corretto funzionamento con l'apparecchio/driver iGuzzini.

EN IMPORTANT: the type of dimmer trailing/leading edge that will be used, must be tested by the customer to check that it operates correctly with the iGuzzini luminaire/ driver.

FR ATTENTION : le type de gradateur à coupure de phase avant/arrière qui sera utilisé devra être testé par le client pour s'assurer qu'il fonctionne correctement avec l'appareil/ driver iGuzzini.

DE ACHTUNG: Der zu verwendende Trailing-/Leading Edge-Dimmertyp ist vom Kunden zu testen, um den reibungslosen Betrieb mit dem Gerät/Treiber von iGuzzini zu gewährleisten.

NL OPGELET: de klant moet het gebruikte type trailing/leading edge dimmer testen om de correcte werking met het apparaat/de driver van iGuzzini te controleren.

ES ATENCIÓN: el tipo de regulador trailing/leading edge utilizado debe ser aprobado por el cliente para comprobar el funcionamiento correcto con la luminaria /controlador iGuzzini.

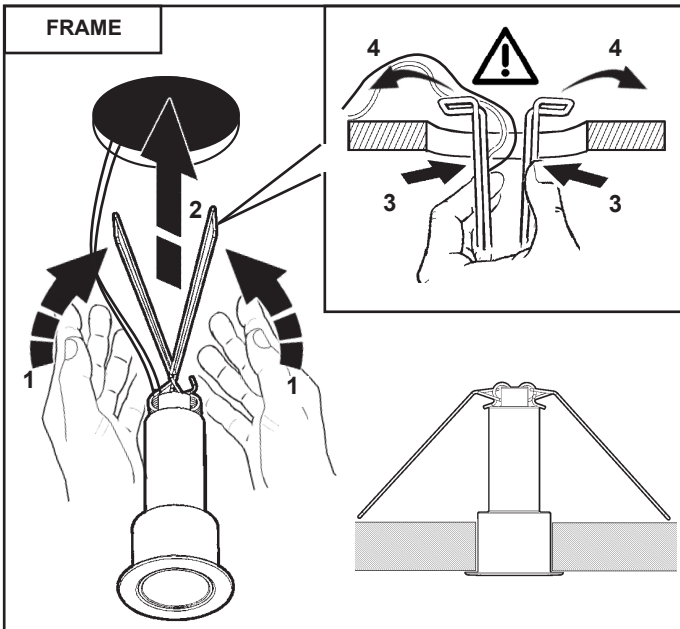
DA GIV AGT: Lysdæmpertypen trailing/leading edge, som vil blive anvendt, skal godkendes af kunden, for at verificere dens korrekte funktion med iGuzzini apparatet/driveren.

NO ADVARSEL: typen dimmer trailing/leading edge som brukes må godkjennes av kunden for å garantere korrekt funksjon sammen med apparatet/driver fra iGuzzini.

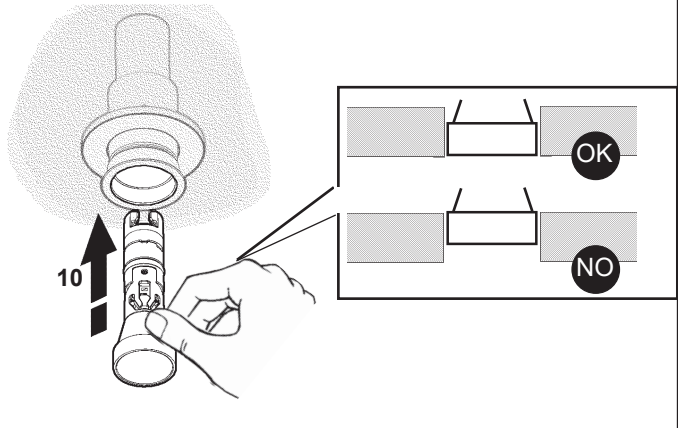
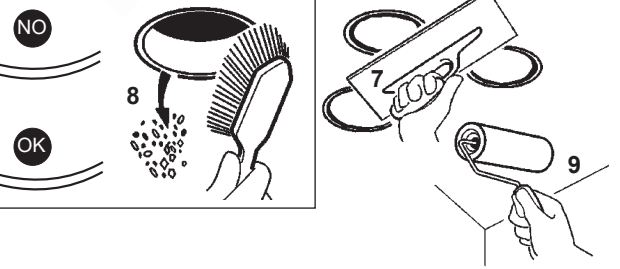
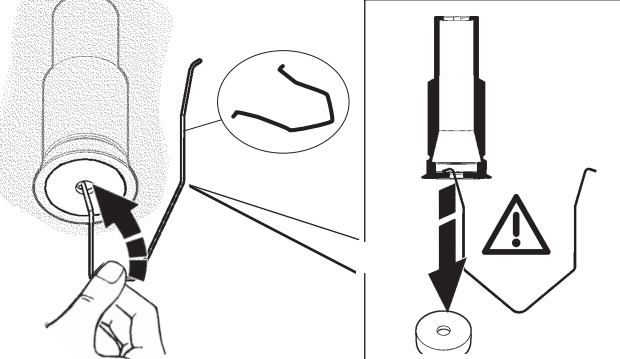
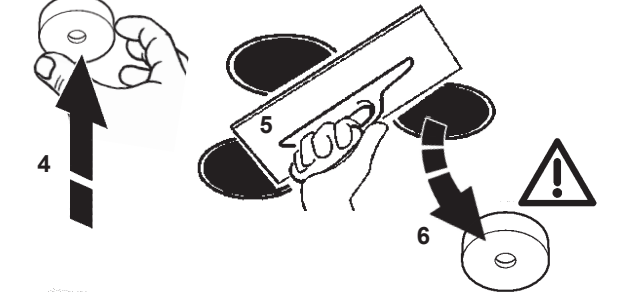
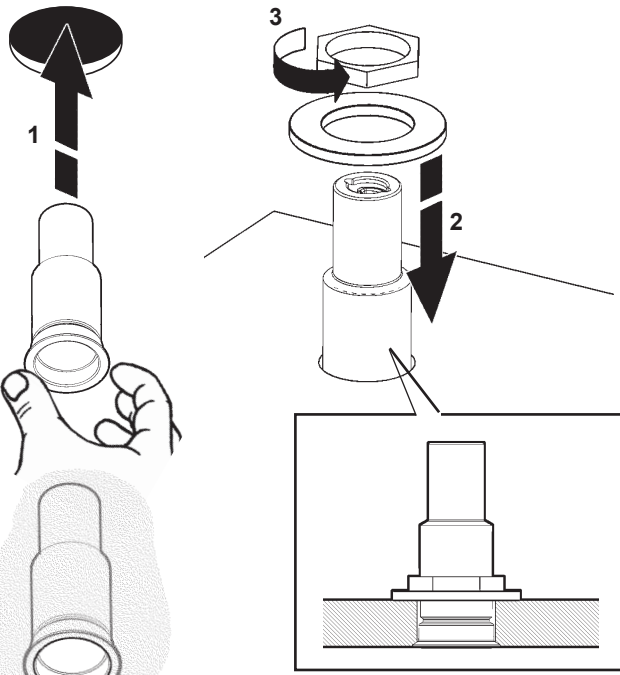
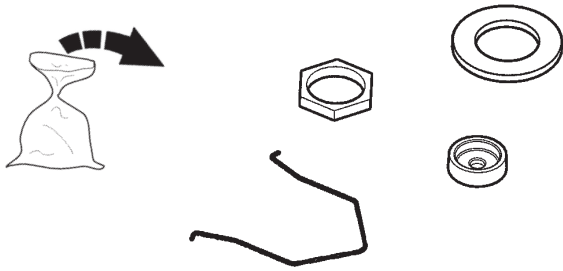
SV OBSERVERA: kunden måste testa den typ av trailing/leading edge dimmer (bakkantsdimmer/framkantsdimmer) som kommer att användas för att säkerställa att den fungerar korrekt tillsammans med apparaten/driverheten från iGuzzini.

RU ВНИМАНИЕ: пользователь обязан убедиться в надлежащей работе с устройством/ драйвером iGuzzini диммера по переднему или заднему фронту, который планируется использовать.

ZH 注意：用户在使用所选类型的后沿调光器或前沿调光器之前，要先检查其是否能在iGuzzini设备/驱动器上正确运行。

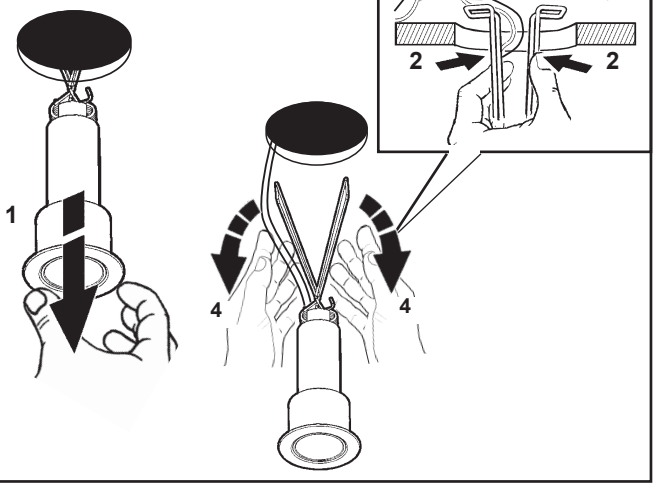


**MINIMAL**

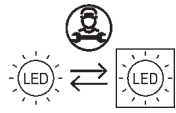
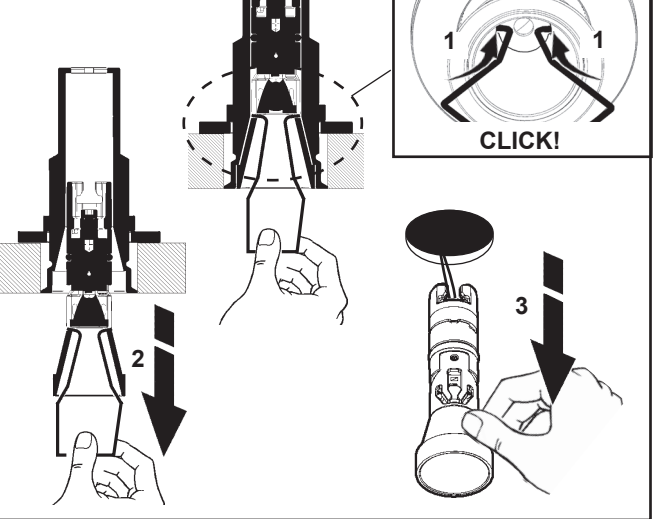


IT N.B.: Per la sostituzione del LED contattare l'azienda iGuzzini.  
 EN N.B.: For information on LED replacement please contact iGuzzini.  
 FR N.B.: Pour procéder au remplacement de la LED, adressez-vous à la société iGuzzini.  
 DE N.B.: Bezüglich des Austausches der LED kontaktieren Sie bitte die Firma iGuzzini.  
 NL N.B.: Voor het vervangen van de LED neemt u contact op met het bedrijf iGuzzini.  
 ES NOTA: Para sustituir el LED llame a la empresa iGuzzini.  
 DA N.B.: For udskiftning af lysdioden, skal man kontakte iGuzzini.  
 NO N.B.: For informasjon om skifte av LED, vennligst ta kontakt med iGuzzini.  
 SV OBS! För byte av lysdioden, kontakta företaget iGuzzini.  
 RU ПРИМЕЧАНИЕ: Для замены СИДов обращайтесь в компанию iGuzzini.  
 ZH 注意: 如需LED更换的信息, 请联系iGuzzini.

**FRAME**



**MINIMAL**



Headquarters iGuzzini illuminazione spa  
 via Mariano Guzzini, 37 - 62019 Recanati Italy



1.154.648.03 IS10658/03	<b>iGuzini</b>	Tensione led Led voltage Tension led Led spanning Led spanning Tensión led led spænding Spønning led Led spänning Led Напряжение 引领电压 LED جهد	Corrente Alimentazione Power Supply current Courant Alimentation Einspeisung Strom Stroomverzorging Stroom Corriente Alimentacion Strømforsyning strøm Strømforsyning spønning Eiförsörjning ström ЭЛЕКТРОПИТАНИЕ.ток 电源电流 الطاقة الحالية	Uout massima del driver remoto Max remote driver Uout Uout maximum du driver déporté Max Uout Remote Driver Maximale Uout van remote driver Uout máxima del controlador remoto Maksimalt Uout for fjern driver Maks Uout ekstern driver Max Uout fjärrstyrd drivenhet Максимальное значение Uвых. дистанционного драйвера 远程驱动器的最大输出电压 الحد الأقصى من برنامج التشغيل البعيد
ART.		(Vf)	(A)	(V)
P303 - P304 - P305 - P306 - R660 - R678			0,5	120
P307 - P308 - P309 - P310 - P311 - P312 - P313 P314 - R661 - R662 - R679 - R680	2,8		0,7	120

- IT Il modulo LED garantisce una distanza di sicurezza per una Uout max (vedi tabella)
- EN The LED module guarantees a safety distance for a max Uout (see table)
- FR Le module LED garantit une distance de sécurité pour une Uout max (voir tableau)
- DE Das LED-Modul garantiert einen Sicherheitsabstand für einen max. Uout von (s. Tabelle)
- NL De ledmodule waarborgt een veilige afstand voor max. Uout (zie tabel)
- ES El módulo LED asegura una distancia de seguridad para una Uout máx. (ver la tabla)
- DA Lysdiodemodulet garanterer en sikkerhedsafstand for en max Uout (se tabel)
- NO LED-modulene garanterer en sikkerhetsavstand for en maks. Uout (se tabell)
- SV LED-modulen säkerställer ett säkert avstånd för ett maximalt Uout-värde på (se tabellen)
- RU Светодиодный модуль обеспечивает безопасное расстояние для максимального значения Uвых (см. табл.)
- ZH LED模块可保证最大输出电压的安全距离 (见表格)
- AR تضمن وحدة LED مسافة أمان لـ Uout max (انظر الجدول)

1.154.648.03 IS10658/03	<b>iGuzini</b>	Tensione led Led voltage Tension led Led spanning Led spanning Tensión led led spænding Spønning led Led spänning Led Напряжение 引领电压 LED جهد	Corrente Alimentazione Power Supply current Courant Alimentation Einspeisung Strom Stroomverzorging Stroom Corriente Alimentacion Strømforsyning strøm Strømforsyning spønning Eiförsörjning ström ЭЛЕКТРОПИТАНИЕ.ток 电源电流 الطاقة الحالية	Uout massima del driver remoto Max remote driver Uout Uout maximum du driver déporté Max Uout Remote Driver Maximale Uout van remote driver Uout máxima del controlador remoto Maksimalt Uout for fjern driver Maks Uout ekstern driver Max Uout fjärrstyrd drivenhet Максимальное значение Uвых. дистанционного драйвера 远程驱动器的最大输出电压 الحد الأقصى من برنامج التشغيل البعيد
ART.		(Vf)	(A)	(V)
P303 - P304 - P305 - P306 - R660 - R678			0,5	120
P307 - P308 - P309 - P310 - P311 - P312 - P313 P314 - R661 - R662 - R679 - R680	2,8		0,7	120

- IT Il modulo LED garantisce una distanza di sicurezza per una Uout max (vedi tabella)
- EN The LED module guarantees a safety distance for a max Uout (see table)
- FR Le module LED garantit une distance de sécurité pour une Uout max (voir tableau)
- DE Das LED-Modul garantiert einen Sicherheitsabstand für einen max. Uout von (s. Tabelle)
- NL De ledmodule waarborgt een veilige afstand voor max. Uout (zie tabel)
- ES El módulo LED asegura una distancia de seguridad para una Uout máx. (ver la tabla)
- DA Lysdiodemodulet garanterer en sikkerhedsafstand for en max Uout (se tabel)
- NO LED-modulene garanterer en sikkerhetsavstand for en maks. Uout (se tabell)
- SV LED-modulen säkerställer ett säkert avstånd för ett maximalt Uout-värde på (se tabellen)
- RU Светодиодный модуль обеспечивает безопасное расстояние для максимального значения Uвых (см. табл.)
- ZH LED模块可保证最大输出电压的安全距离 (见表格)
- AR تضمن وحدة LED مسافة أمان لـ Uout max (انظر الجدول)

1.154.648.03 IS10658/03	<b>iGuzini</b>	Tensione led Led voltage Tension led Led spanning Led spanning Tensión led led spænding Spønning led Led spänning Led Напряжение 引领电压 LED جهد	Corrente Alimentazione Power Supply current Courant Alimentation Einspeisung Strom Stroomverzorging Stroom Corriente Alimentacion Strømforsyning strøm Strømforsyning spønning Eiförsörjning ström ЭЛЕКТРОПИТАНИЕ.ток 电源电流 الطاقة الحالية	Uout massima del driver remoto Max remote driver Uout Uout maximum du driver déporté Max Uout Remote Driver Maximale Uout van remote driver Uout máxima del controlador remoto Maksimalt Uout for fjern driver Maks Uout ekstern driver Max Uout fjärrstyrd drivenhet Максимальное значение Uвых. дистанционного драйвера 远程驱动器的最大输出电压 الحد الأقصى من برنامج التشغيل البعيد
ART.		(Vf)	(A)	(V)
P303 - P304 - P305 - P306 - R660 - R678			0,5	120
P307 - P308 - P309 - P310 - P311 - P312 - P313 P314 - R661 - R662 - R679 - R680	2,8		0,7	120

- IT Il modulo LED garantisce una distanza di sicurezza per una Uout max (vedi tabella)
- EN The LED module guarantees a safety distance for a max Uout (see table)
- FR Le module LED garantit une distance de sécurité pour une Uout max (voir tableau)
- DE Das LED-Modul garantiert einen Sicherheitsabstand für einen max. Uout von (s. Tabelle)
- NL De ledmodule waarborgt een veilige afstand voor max. Uout (zie tabel)
- ES El módulo LED asegura una distancia de seguridad para una Uout máx. (ver la tabla)
- DA Lysdiodemodulet garanterer en sikkerhedsafstand for en max Uout (se tabel)
- NO LED-modulene garanterer en sikkerhetsavstand for en maks. Uout (se tabell)
- SV LED-modulen säkerställer ett säkert avstånd för ett maximalt Uout-värde på (se tabellen)
- RU Светодиодный модуль обеспечивает безопасное расстояние для максимального значения Uвых (см. табл.)
- ZH LED模块可保证最大输出电压的安全距离 (见表格)
- AR تضمن وحدة LED مسافة أمان لـ Uout max (انظر الجدول)



- I Istruzioni per le operazioni di servizio per l'apparecchio di illuminazione**  
**GB Instructions on luminaire service operations**  
**F Instructions pour les opérations de service du luminaire**  
**D Wartungsanleitung für die Leuchte**  
**NL Instructies voor de onderhoudsoperaties op de verlichtingsarmatuur**  
**E Instrucciones para las operaciones de servicio del aparato de alumbrado**  
**DK Anvisninger i serviceindgreb på belysningsarmatur**  
**N Anvisninger for betjening av lysapparatet**  
**S Instruktioner för användning av belysningsanordningen**  
**RUS Инструкции по эксплуатации осветительного прибора**  
**CN 照明装置检修操作说明**

Sostituire la lampada parzialmente esausta  
 Replace the partly exhausted lamp  
 Remplacer la lampe partiellement épuisée  
 Die teilweise erschöpfte Lampe austauschen  
 Vervang de gedeeltelijk lege lamp  
 Sustituir la lámpara parzialmente agotada  
 Udskift den delvist udtjente pære  
 Skifte ut den delvis utbrønte lyspæren  
 Byt ut den delvis förbrukade lampan  
 Замена частично отработанной лампочки  
 更换部分老化的灯泡



Spegnimento  
 Switch it off  
 Extinction  
 Ausschaltung  
 Uitschakeling  
 Apagado  
 Slukning  
 Slukking  
 Släckning  
 Выключение  
 关灯

Interrompere l'alimentazione dell'apparecchio  
 Cut the power supply to the luminaire  
 Couper l'alimentation du luminaire  
 Stromversorgung der Leuchte unterbrechen  
 Onderbreek de voeding van het apparaat  
 Interrumpir la alimentación del aparato  
 Afbryd armaturets strømforsyning  
 Avbryte strømtilførselen til apparatet  
 Koppla från anordningens strömförsörjning  
 Отключить электропитание прибора  
 中断装置供电



Aprire l'apparecchio  
 Open the fixture  
 Ouvrir le luminaire  
 Das Gerät öffnen  
 Open het apparaat  
 Abrir el aparato  
 Åbn armaturet  
 Åpne apparatet  
 Öppna anordningen  
 Раскрыть прибор  
 打开装置



Rimuovere la lampada esausta  
 Remove the exhausted lamp  
 Retirer la lampe épuisée  
 Die alte Lampe entnehmen  
 Verwijder de lege lamp  
 Quitar la lámpara agotada  
 Tag den udtjente pære ud  
 Fjerne den utbrønte lyspæren  
 Ta bort den förbrukade lampan  
 Вынуть старую лампочку  
 取出老化的灯泡

Portarla in un centro di riciclaggio  
 Carry it to a recycling centre  
 La porter dans une déchetterie pour son recyclage  
 Ordnungsgemäß entsorgen  
 Breng de lamp naar een recyclingcentrum  
 Llevarla a un centro de reciclaje  
 Aflever den på en genbrugsstation  
 Lever den til en miljøstasjon  
 Lämna in den till en återvinningsanläggning  
 Сдать ее в пункт приема утильсырья  
 将其送往回收中心



Inserire la nuova lampada  
 Introduce the new lamp  
 Installer la lampe neuve  
 Die neue Lampe einsetzen  
 Doe de nieuwe lamp op zijn plek  
 Montar la nueva lámpara  
 Sæt den nye pære i  
 Sette i den nye pæren  
 Sätt i den nya lampan  
 Вставить новую лампочку  
 装入新灯泡

Inserire la nuova lampada nel portalampana  
 Fit the new lamp into the socket  
 Installer la nouvelle lampe dans le support de lampe  
 Die neue Lampe in den Sockel einsetzen  
 Doe de nieuwe lamp in de lamphouder  
 Montar la nueva lámpara en el portalampana  
 Sæt den nye pære i fatningen  
 Sette den nye pæren inn i lampeholderen  
 Sätt i den nya lampan i lamphållaren  
 Вставить новую лампочку в патрон  
 将新灯泡插入灯泡架中



Riposizionare ottica  
 Re-place the optic  
 Remettre l'optique à sa place  
 Die Optik wieder einsetzen  
 Doe de optiek weer op zijn plaats  
 Volver a montar la óptica  
 Sæt den optiske enhed på plads  
 Innstille linsen  
 Flytta om optiken  
 Отрегулировать линзы  
 重新定位光头



Effettuare prova di funzionamento  
 Perform operative test  
 Procéder à un essai de fonctionnement  
 Eine Funktionsprüfung durchführen  
 Controleer de correcte werking  
 Hacer una prueba de funcionamiento  
 Afprøv funktionen  
 Prøve om den fungerer  
 Utför funktionstest  
 Выполнить проверку исправности работы  
 执行功能测试



- I Istruzioni per la pulizia dell'apparecchio di illuminazione  
 GB Instructions on luminaire cleaning operations  
 F Instructions pour le nettoyage du luminaire  
 D Anweisungen zur Reinigung der Leuchte  
 NL Instructies voor de reiniging van de verlichtingsarmatuur  
 E Instrucciones para limpiar el aparato de alumbrado  
 DK Anvisninger i rengøring af belysningsarmaturet  
 N Anvisninger for rengjøring av lysapparatet  
 S Instruktioner för rengöring av belysningsanordningen  
 RUS Инструкции по чистке осветительного прибора  
 CN 照明装置清洁说明

Pulire l'apparecchio  
 Clean the fixture  
 Nettoyer le luminaire  
 Das Gerät reinigen  
 Reinig het apparaat  
 Limpiar el aparato  
 Rengør armaturet  
 Rengjøre apparatet  
 Rengör anordningen  
 Чистка прибора  
 清洁装置



Spegnimento  
 Switch it off  
 Extinction  
 Ausschaltung  
 Uitschakeling  
 Apagado  
 Slukning  
 Slukking  
 Släckning  
 Выключение  
 关灯

Interrompere l'alimentazione dell'apparecchio  
 Cut the power supply to the luminaire  
 Couper l'alimentation du luminaire  
 Stromversorgung der Leuchte unterbrechen  
 Onderbreek de voeding van het apparaat  
 Interrumpir la alimentación del aparato  
 Afbryd armaturets strømforsyning  
 Avbryt strømtilførselen til apparatet  
 Koppla från anordningens strömförsörjning  
 Отключить электропитание прибора  
 中断装置供电



Spolverare l'ottica esterna  
 Remove dust from the external optic  
 Dépoussiérer l'optique extérieure  
 Die externe Optik abstauben  
 Stof de externe optiek af  
 Quitar el polvo de la óptica exterior  
 Tør støvet af den udvendige optiske enhed  
 Fjerne støv fra den eksterne lysenheden  
 Damma av den yttre optiken  
 Вытереть пыль с внешней стороны линз  
 为外侧镜头掸尘



Lavare l'ottica esterna  
 Wash the external optic  
 Laver l'optique extérieure  
 Die externe Optik waschen  
 Was de externe optiek  
 Lavar la óptica exterior  
 Vask den udvendige optiske enhed  
 Vaske den eksterne lysenheden  
 Rengör den yttre optiken  
 Вымыть линзы с внешней стороны  
 清洁外镜头



Rimuovere l'ottica  
 Remove the optic  
 Retirer l'optique  
 Die Optik abnehmen  
 Verwijder de optiek  
 Quitar la óptica  
 Tag den optiske enhed af  
 Fjerne lysenheden  
 Ta bort optiken  
 Снять линзы  
 取下镜头



Pulire la parte interna dell'apparecchio di illuminazione  
 Clean the inside of the fixture  
 Nettoyer l'intérieur du luminaire  
 Die Innenseite der Leuchte reinigen  
 Reinig de binnenzijde van de verlichtingsarmatuur  
 Limpiar el interior del aparato de alumbrado  
 Rengør belysningsarmaturets indvendige dele  
 Rengjøre lysapparatet innvendig  
 Rengör belysningsanordningen invändigt  
 Протереть осветительный прибор изнутри  
 清洁照明装置内部



Riposizionare ottica  
 Re-place the optic  
 Remettre l'optique à sa place  
 Die Optik wieder einsetzen  
 Doe de optiek weer op zijn plaats  
 Volver a montar la óptica  
 Sæt den optiske enhed på plads  
 Innstille linsen  
 Flytta om optiken  
 Отрегулировать линзы  
 重新定位镜头



Effettuare prova di funzionamento  
 Perform operative test  
 Procéder à un essai de fonctionnement  
 Eine Funktionsprüfung durchführen  
 Controleer de correcte werking  
 Hacer una prueba de funcionamiento  
 Afprøv funktionen  
 Prøve om den fungerer  
 Utför funktionstest  
 Выполнить проверку исправности работы  
 执行功能测试





- I Istruzioni per il fine vita e lo smaltimento dei componenti**  
**GB Instructions on end-of-life and component disposal**  
**F Instructions pour la gestion des composants en fin de vie et leur mise au rebut**  
**D Anweisungen zur Entsorgung der Leuchtenkomponenten**  
**NL Instructies voor het verwijderen van de armatuur en het recyclen van de onderdelen**  
**E Instrucciones para el final de vida y la eliminación los componentes**  
**DK Anvisninger i udtjent armatur og bortskaffelse af komponenter**  
**N Anvisninger for endt levetid og avfallsbehandling av delene**  
**S Instruktionser vid bortskaffning och kassering av komponenter**  
**RUS Инструкции по утилизации прибора и его комплектующих по окончании его срока службы**  
**CN 寿命期结束与零件废弃处置说明**

Spegnimento  
Switch it off  
Extinction  
Ausschaltung  
Uitschakeling  
Apagado  
Slukning  
Slukking  
Släckning  
Выключение  
关灯

Interrompere l'alimentazione dell'apparecchio  
Cut the power supply to the luminaire  
Couper l'alimentation du luminaire  
Stromversorgung der Leuchte unterbrechen  
Onderbreek de voeding van het apparaat  
Interrompirla alimentación del aparato  
Afbryd armaturets strømforsyning  
Avbryt strømtilførselen til apparatet  
Koppla från anordningens strömförsörjning  
Отключить электропитание прибора  
中断装置供电



Rimuovere la/e lampada/e per la dismissione  
Remove the lamp(s) for decommissioning  
Retirer la(les) lampe(s) pour sa(leur) mise au rebut  
Die Lampe/n ordnungsgemäß entsorgen  
Verwijder de lamp(en) voor het recyclen  
Quitar la(s) lámpara(s) para el desecho  
Tag pæren/pærerne ud til bortskaffelse  
Fjerne lampen/-e som skal kastes  
Ta bort lampan/-orna för bortskaffningen  
Вынуть лампочку/и для утилизации прибора  
取出需要丢弃的灯泡



Rimuovere la batteria per la dismissione  
Remove the battery for decommissioning  
Retirer la batterie pour sa mise au rebut  
Die Batterie ordnungsgemäß entsorgen  
Verwijder de batterij voor het recyclen  
Quitar la batería para el desecho  
Tag batteriet ud til bortskaffelse  
Fjerne batteriet som skal kastes  
Ta bort batteriet för bortskaffningen  
Вынуть батарейку для утилизации прибора  
取出需要丢弃的电池



Rimuovere l'apparecchio per la dismissione  
Remove the fixture for decommissioning  
Enlever le luminaire pour sa mise au rebut  
Das Gerät ordnungsgemäß entsorgen  
Verwijder het apparaat voor het recyclen  
Quitar el aparato para el desecho  
Tag armaturet ud til bortskaffelse  
Fjerne apparatet som skal kastes  
Ta bort anordningen för bortskaffningen  
Снять прибор для утилизации  
取出需要丢弃的装置



Inviare i materiali ad un centro di raccolta  
RAEE  
Send the materials to a WEEE collection  
centre  
Envoyer les matériaux dans une déchetterie  
DEEE  
Die Materialien in einem WEEE-Zentrum  
entsorgen  
Zend de materialen naar een recyclingscentrum  
voor de AEEA  
Enviar los materiales a un centro de recogida  
RAEE  
Afløver materialerne på et indsamlingscenter  
for elektronisk udstyr  
Sende materialene til en miljøstasjon for  
resirkulering av EE-avfall  
Skicka materialet till en RAEE uppsamlingscentral  
Сдать материалы в пункт приема утильсырья  
将材料送往电气和电子垃圾回收中心

