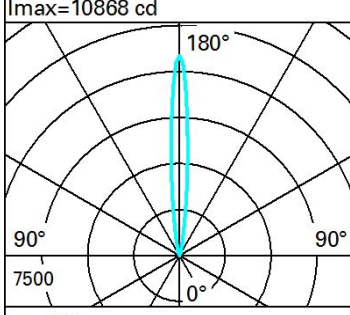


Datos técnicos

lm de sistema:	600	Life time (vida útil) LED 2:	99,000h - L80 - B10 (Ta 40°C)
W de sistema:	8.8	Código de lámpara:	LED
lm de la fuente:	750	Número de lámparas por grupo óptico:	1
W de la fuente:	6.1	Código ZVEI:	LED
Eficiencia luminosa (lm/W, valor del sistema):	68.2	Número de grupos ópticos:	1
lm en modo emergencia:	-	Rango de temperatura ambiente operativa:	de -25°C a 50°C.
Flujo total de emisión en un ángulo de 90° o superior [Lm]:	600	Factor de potencia:	Ver Hoja de instrucciones
Light Output Ratio (L.O.R.) [%]:	80	Corriente de entrada:	5 A / 50 μ s
Ángulo de apertura del haz de luz [°]:	10°	Número máximo de luminarias por interruptor automático:	B10A: 31 Luminarias B16A: 50 Luminarias C10A: 52 Luminarias C16A: 85 Luminarias
CRI (mínimo):	80	% mínimo de dimerización:	1
Temperatura de color [K]:	4000	Protección al sobrevoltaje:	4kV Modo común y 3kV Modo diferencial
MacAdam Step:	2	Control:	DALI-2
Life time (vida útil) LED 1:	98,000h - L80 - B10 (Ta 25°C)		

Polar

 $I_{max}=10868$ cd $\alpha = 10^\circ$	Lux			
	h	d	Em	E _{max}
8	1.4	126	170	
16	2.8	32	42	
24	4.2	14	19	
32	5.6	8	11	