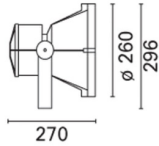


Última actualización de la información: Enero 2025

#### Configuraciones productos: BU89.15

BU89.15: Proyector con soporte - LED COB Warm White - Alimentación electrónica integrada regulable 1 - 10 V - Óptica Spot (S) - 26.8W 2695lm - 3000K - Gris



#### Código producto

BU89.15: Proyector con soporte - LED COB Warm White - Alimentación electrónica integrada regulable 1 - 10 V - Óptica Spot (S) - 26.8W 2695lm - 3000K - Gris

#### Descripción

Proyector destinado al uso de lámparas de led COB Warm White, óptica spot. Instalable en pavimentos, paredes (mediante tacos anclados) y en sistemas de poste. Compuesto por cuerpo óptico, caja de componentes, marco para cristal y soporte. El cuerpo óptico, la caja de componentes y el marco para cristal son de aleación de aluminio EN1706AC 46100LF y se han sometido a un pretratamiento multi fase de desengrasado, flúor-zirconio (capa de protección superficial) y sellado (capa nanoestructurada de silanos). Pintura acrílica líquida y cocción a 150 °C para proporcionar alta resistencia a los agentes atmosféricos y a los rayos UV. El cristal de cierre sódico-cálcico templado, de 4 mm de espesor con junta, es transparente e incoloro. La junta de silicona 60 Shore A negra se somete a un tratamiento térmico de post-curado en horno durante 4 horas a 220 °C. El cristal y la junta se fijan al marco con silicona. El producto incluye circuito de led COB monocromático en color warm white, óptica con reflector de aluminio superpuro 99,93% pulido y anodizado, y alimentador electrónico incorporado. Placa de fijación del alimentador de acero galvanizado; fácil mantenimiento extraordinario mediante conexiones rápidas entre el grupo de alimentación, el led y la clema de conexión. Caja y tapa traseras de aleación de aluminio pintado; separadores y tornillos imperdibles; proyector orientable sobre el plano vertical  $\pm 115^\circ$  a través de un soporte de acero pintado que dispone de escala graduada con pasos de  $10^\circ$  y bloqueos mecánicos que garantizan una orientación estable del haz luminoso; orientación horizontal a través de los orificios y las ranuras del soporte; acceso fácil al cuerpo óptico gracias a una válvula de descompresión de latón niquelado que anula la depresión interna del producto. Predisposición para el cableado pasante mediante dos prensacables M24x1,5 de latón niquelado (adecuados para cables de 7-16 mm de diámetro) Todos los tornillos externos utilizados son de acero inoxidable A2 e imperdibles. Las características técnicas de las luminarias cumplen las normas EN 60598-1 y particulares.

#### Instalación

La luminaria se puede instalar en suelo, en techo o en pared fijando el soporte con tacos (Fisher o similares) para anclaje en hormigón, cemento y ladrillo u otros accesorios disponibles. También se puede instalar en postes Multiwoody y Citywoody.

#### Colores

Gris (15)

#### Peso (Kg)

4.57

#### Montaje

fijación en pared|fijación al poste|superficie de tierra|a la pared|atornillado al suelo|zócalo de pared|en el techo|estribo u|brazos extremo poste

#### Equipo

Grupo de alimentación con alimentador electrónico regulable 1 - 10 V (220 - 240 Vca 50/60 Hz) y conectores de conexión rápida.

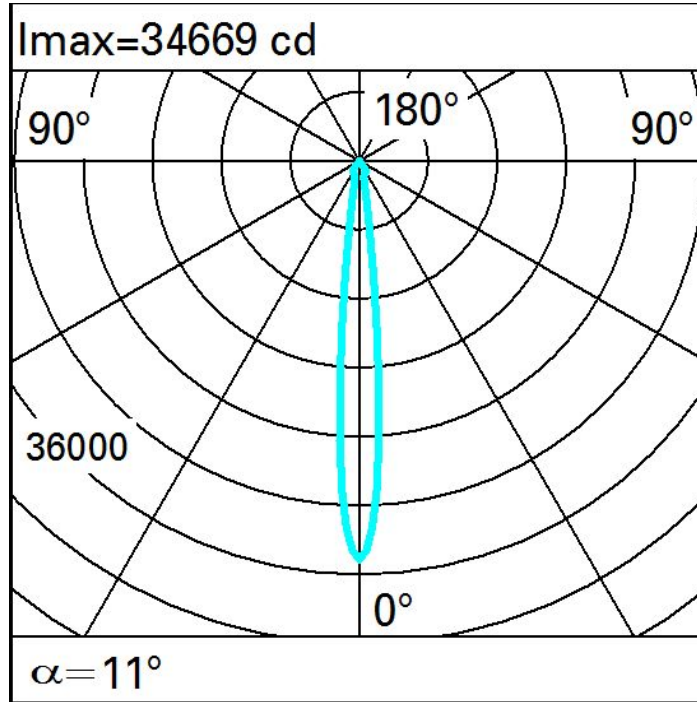
Se conforma con EN60598-1 y regulaciones pertinentes



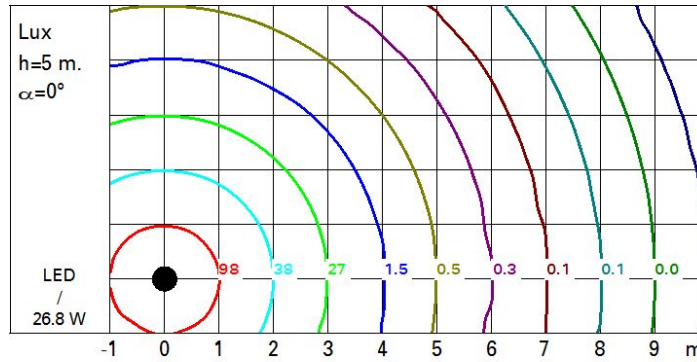
#### Datos técnicos

Im de sistema:	2695	Temperatura de color [K]:	3000
W de sistema:	26.8	MacAdam Step:	2
Im de la fuente:	3850	Life time (vida útil) LED 1:	100,000h - L90 - B10 (Ta 25°C)
W de la fuente:	23	Life time (vida útil) LED 2:	100,000h - L90 - B10 (Ta 40°C)
Eficiencia luminosa (lm/W, valor del sistema):	100.6	Código de lámpara:	LED
Im en modo emergencia:	-	Número de lámparas por grupo óptico:	1
Flujo total de emisión en un ángulo de 90° o superior [Lm]:	0	Código ZVEI:	LED
Light Output Ratio (L.O.R.) [%]:	70	Número de grupos ópticos:	1
Ángulo de apertura del haz de luz [°]:	11°	Rango de temperatura ambiente operativa:	de -30°C a 50°C.
CRI (mínimo):	80	Control:	1-10V

Polar



Isolux



Illuminaciones

