



- IT** La iGuzzini si esime da ogni responsabilità per eventuali incompatibilità dei dispositivi dovute alle modifiche e agli aggiornamenti apportati dalla CASAMBI sulle proprie app.
- EN** iGuzzini accepts no liability whatsoever for the eventual incompatibility of devices caused by changes or updates made by CASAMBI to its apps.
- FR** iGuzzini décline toute responsabilité en cas d'incompatibilité des dispositifs due aux modifications et aux mises à jour qu'elle aura effectuées CASAMBI sur ses applications.
- DE** iGuzzini übernimmt keine Haftung für die eventuelle Inkompatibilität von Geräten im Zuge von Änderungen und Aktualisierungen durch CASAMBI an seinen Apps.
- NL** iGuzzini acht zich niet aansprakelijk voor de eventuele incompatibiliteit tussen de apparaten wegens wijzigen en updates die CASAMBI aan haar apps heeft verricht.
- ES** iGuzzini se exime de toda responsabilidad por incompatibilidad de los dispositivos debida a las modificaciones y las actualizaciones realizadas por CASAMBI a sus aplicaciones.
- DA** iGuzzini fraskriver sig ethvert ansvar for anordningernes eventuelle inkompatibilitet, som skyldes de modifikationer og opdateringer CASAMBI måtte udføre på sine appar.
- NO** iGuzzini fritar seg fra ethvert ansvar for enhver inkompatibilitet av enhetene på grunn av endringene og oppdateringene som er gjort av CASAMBI på appene sine.
- SV** Företaget iGuzzini avstår sig alla ansvarsskyldigheter för eventuella inkompatibiliteter för anordningarna, orsakade av uppdateringar som CASAMBI gjort på sina appar.
- RU** Компания iGuzzini снимает с себя ответственность любого рода за возможную несовместимость устройств из-за изменений и обновлений, внесенных CASAMBI в свои приложения.
- ZH** 对于iGuzzini在其App应用程序上进行的更改和更新而导致的设备不兼容，CASAMBI不承担任何责任。

## DIRECT AND MESH OPERATION



- IT** La distanza massima dipende anche dalla disposizione nello spazio e dalla presenza di altri segnali wireless. Si raccomanda di verificare l'affidabilità della comunicazione nella posizione di installazione effettiva mediante un semplice mock-up.
- EN** The maximum distance is influenced also by the space layout and the presence of other wireless signals. It's recommended to test the reliability of the communication at the actual installation site with a simple mock-up.
- FR** La distance maximale dépend aussi de la disposition de l'espace et de la présence d'autres signaux sans fil. Il est recommandé de s'assurer de la fiabilité de la communication dans la position réelle d'installation avec un simple Cellule Témoin.
- DE** Die maximale Entfernung hängt auch von der Raumaufteilung und dem Vorhandensein anderer Wireless-Signale ab. Wir empfehlen, die Zuverlässigkeit der Übertragung am tatsächlichen Installationsort mithilfe eines einfachen Mock-up zu testen.
- NL** De maximumafstand hangt ook af van de ruimte en of andere draadloze signalen aanwezig zijn. Het wordt aanbevolen om de betrouwbaarheid van d communicatie op de daadwerkelijke installatieplek aan de hand van een eenvoudig mock-up.
- ES** La distancia máxima también depende de la distribución del espacio y de la presencia de otras señales inalámbricas. Se recomienda comprobar la fiabilidad de la comunicación en el punto de instalación real utilizando un simple mock-up.
- DA** Den maksimale afstand afhænger også af omgivelsens indretning og af andre tilstedeværende trådløse signaler. Det er vigtigt at kontrollere forbindelsens pålidelighed på det reelle installationssted vha. en enkelt mock-up.
- NO** Maksimumavstanden påvirkes også av plasslayouten og forekomsten av andre trådløse signaler. Vi anbefaler at du tester påliteligheten til kommunikasjonen på det aktuelle installasjonsstedet med en enkel mock-up.
- SV** Det maximala avståndet beror också på utrymmets layout och på om det förekommer andra trådlösa signaler. Vi rekommenderar att man testat kommunikationens tillförlitlighet på den faktiska installationsplatsen med hjälp av en enkel mock-up.
- RU** Максимальное расстояние зависит также от расположения помещения и наличия других беспроводных сигналов. Рекомендуется проверять надежность связи в месте установки при помощи простой Мокан.
- ZH** 最大距离还受到空间布局和其他无线信号的影响。因此我们建议在实际安装现场先用简单的模型测试通信的可靠性。

**IT** Il fabbricante/importatore, iGuzzini Illuminazione, dichiara che i prodotti BLE sono conformi alla direttiva 2014/53/UE. Il testo completo della dichiarazione di conformità UE è disponibile al seguente indirizzo Internet: <http://www.iguzzini.com>.

**EN** The manufacturer/importer, iGuzzini Illuminazione, hereby declares that its BLE products comply with EU regulation 2014/53/UE. The complete EU Declaration of Conformity is available at the following internet address: <http://www.iguzzini.com>.

**FR** Le fabricant/l'importateur, iGuzzini Illuminazione, déclare que les produits BLE sont conformes à la directive 2014/53/UE. Le texte intégral de la déclaration de conformité UE est disponible à l'adresse Internet <http://www.iguzzini.com>.

**DE** Der Hersteller/Importeur iGuzzini Illuminazione erklärt, dass die Produkte BLE der Richtlinie 2014/53/EU entsprechen. Der vollständige Wortlaut der EU-Konformitätserklärung kann unter <http://www.iguzzini.com> eingesehen werden.

**NL** De fabrikant/importeur iGuzzini Illuminazione verklaart dat de producten BLE overeenstemmen met de richtlijn 2014/53/EU. De volledige tekst van de EU-verklaring van overeenstemming is verkrijgbaar op het volgende internetadres: <http://www.iguzzini.com>

**ES** El fabricante/importador, iGuzzini Illuminazione, declara que los productos BLE son conformes con la directiva 2014/53/UE. El texto completo de la declaración de conformidad UE se puede consultar en la siguiente dirección de Internet: <http://www.iguzzini.com>.

**DA** Fabrikanten /importøren, iGuzzini Illuminazione (iGuzzini Belysning) erklærer, at BLE-produkterne stemmer overens med direktiv 2014/53/EU. EU-overensstemmelseserklæringens fulde tekst står til rådighed på den følgende Internetadresse: <http://www.iguzzini.com>

**NO** Produsenten/importøren, iGuzzini Illuminazione, erklærer at produktene BLE er i samsvar med direktivet 2014/53/EU. Den fullstendige teksten til samsvarserklæringen er tilgjengelig på følgende internetadresse: <http://www.iguzzini.com>

**SV** Tillverkaren/importören, iGuzzini Illuminazione, försäkrar att nedanstående BLE-produkter är överensstämmande med direktiv 2014/53/EU. Den fullständiga texten i EU-försäkran om överensstämmelse finns tillgänglig på följande Internetadress: <http://www.iguzzini.com>

**RU** Изготовитель/импортер iGuzzini Illuminazione заявляет, что изделия BLE отвечают требованиям директивы 2014/53/UE. С полным текстом Декларации соответствия ЕС можно ознакомиться по следующему адресу в Интернете: <http://www.iguzzini.com>

**ZH** 制造商/进口商 iGuzzini Illuminazione 照明公司声明产品 BLE 符合指令 2014/53/UE 的要求。欧盟符合性声明的完整内容可到以下网址查阅: <http://www.iguzzini.com>

**Protocols: iBeacon**



[www.iguzzini.com/smart-services](http://www.iguzzini.com/smart-services)

**IT** Scansionare il codice QR o visitare [www.iguzzini.com](http://www.iguzzini.com) per ulteriore documentazione tecnica.

**EN** Scan the QR Code or visit [www.iguzzini.com](http://www.iguzzini.com) for more technical documentation.

**FR** Numériser le code QR ou consulter [www.iguzzini.com](http://www.iguzzini.com) pour davantage de documentation technique.

**DE** QR-Code scannen oder [www.iguzzini.com](http://www.iguzzini.com) für weitere technische Unterlagen aufrufen.

**NL** Escanear el código QR o visitar la página [www.iguzzini.com](http://www.iguzzini.com) para obtener más documentación técnica.

**ES** Scan de QR-code of bezoek [www.iguzzini.com](http://www.iguzzini.com) voor meer technische documentatie.

**DA** Scan QR-koden eller gå til [www.iguzzini.com](http://www.iguzzini.com) for yderligere teknisk dokumentation.

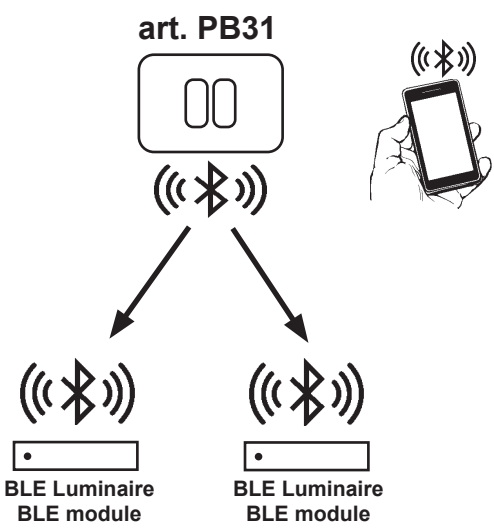
**NO** Skann QR-koden eller besøk [www.iguzzini.com](http://www.iguzzini.com) for mer teknisk dokumentasjon.

**SV** Skanna QR-koden eller gå till [www.iguzzini.com](http://www.iguzzini.com) för ytterligare teknisk dokumentation.

**RU** Сканируйте QR-код или обратитесь к [www.iguzzini.com](http://www.iguzzini.com) за дополнительной технической документацией.

**ZH** 扫描二维码或浏览网站 [www.iguzzini.com](http://www.iguzzini.com) 获取更多的技术文档。

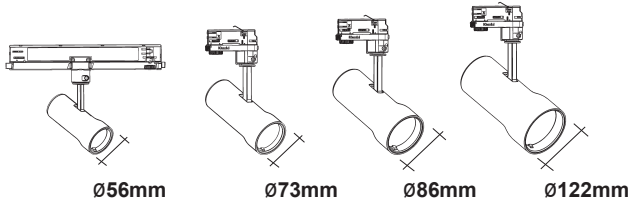
**BLUETOOTH PUSH-BUTTON**



## SIPARIO OBL

Version:

- BLUETOOTH CASAMBI  
- DALI



OPTIC						
LIGHT REGULATION	DALI / BLUETOOTH					

**IT Attenzione:**

La sicurezza dell'apparecchio e' garantita solo con l'uso appropriato delle seguenti istruzioni; pertanto e' necessario conservarle.

**EN Warning:**

The safety of this fixture is guaranteed only if you comply with these instructions; remember to conserve in a safe place.

**FR Attention:**

La sécurité de l'appareil n'est garantie qu'en cas d'utilisation correcte des instructions suivantes; il faut par conséquent les conserver.

**DE Achtung:**

Die sicherheit des gerätes wird nur durch sachgemässe befolgung nachstehender anweisungen gewährleistet; ihre aufbewahrung ist deshalb sehr wichtig.

**NL Opgelet:**

De veiligheids van de atoestel is slechts dan gegarandeerd als indien de volgende instructies strikt worden toegepast: daarom moet men ze ook bewaren.

**ES Atencion:**

La seguridad del aparato se garantiza solo cumpliendo cuidadosamente las siguientes instrucciones; por ello, es necesario conservarlas.

**DA Bemærk:**

Sikkerheden ved brug af armaturet kan kun garanteres, hvis disse anvisninger følges; sørg derfor for at gemme dem.

**NO Advarsel:**

Sikkerheten til dette apparatet garanteres kun hvis du overholder disse instruksjonene; husk å oppbevare dem på et trygt sted.

**SV Observera:**

Utrustningens säkerhet kan endast garanteras om dessa anvisningar respekteras i detalj. Spara därför dessa anvisningar för framtida konsultation.

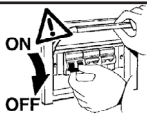
**RU Внимание:**

Мы гарантируем безопасную эксплуатацию изделия только при соблюдении следующих инструкций; с этой целью необходимо сохранить данную брошюру.

**ZH 警告:**

为确保该装置安全, 请遵守操作指示; 并于安全场所放置。

**AR** لا يمكن ضمان سلامة هذا الجهاز إلا إذا التزمت بهذه التعليمات. يجب حفظها في مكان آمن.



**IT N.B.:** Durante l'installazione del sistema rispettare scrupolosamente le norme impiantistiche vigenti.

**EN N.B.:** When installing the system, strictly comply with all regulations on installation in force.

**FR N.B.:** Lors de l'installation du système veuillez respecter rigoureusement les normes en vigueur en la matière.

**DE N.B.:** Beachten sie bei der installation des systems gewissenhaft die gültigen bestimmungen bezüglich der anlagentechnik.

**NL N.B.:** Bij het installeren van het systeem moet u de gelden de installatienormen strikt naleven.

**ES N.B.:** Durante la instalación del sistema respetar e scrupolosamente las normas de instalación vigentes.

**DA N.B.:** Under installation af systemet skal man nøje overholde de gældende regler for disse anlæg.

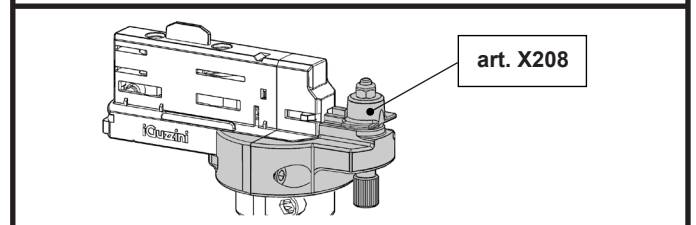
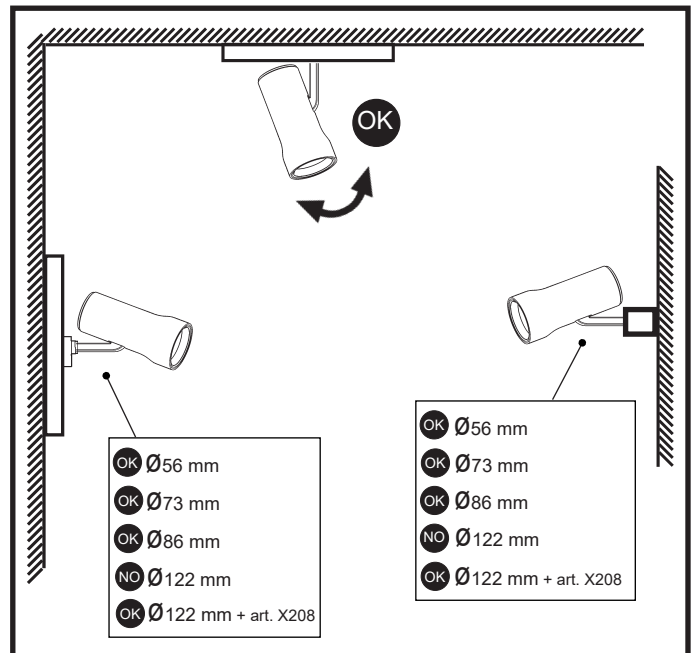
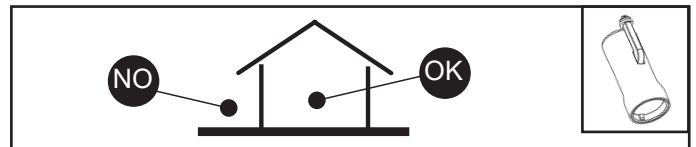
**NO N.B.:** Ved installasjon av systemet skal alle forskrifter om installasjon som gjelder følges strengt.

**SV OBS.:** Under installationen av systemet ska installationsföreskrifterna respekteras i detalj.

**RU примечание:** в процессе монтажа системы строго соблюдайте национальные действующие нормативы по электропроводке.

**ZH 注意:** 在安装系统时请遵守设备的安装规定。

**AR** ملاحظة. أثناء تركيب النظام يجب التقيد بحرص بالنظم السائدة المتعلقة بالشبكة الكهربائية.



**IT** Per le posizioni di installazione, attenersi a quelle illustrate, eventualmente contattare la iGuzzini.

**EN** All installation positions must comply with those illustrated. In the event of any doubt, contact iGuzzini.

**FR** Pour les positions d'installation, se conformer aux positions illustrées; contacter la société iGuzzini en cas de nécessité.

**DE** Für die Einbaupositionen die Abbildungen beachten. Eventuell iGuzzini kontaktieren.

**NL** Houd u voor de installatieposities aan degene die zijn weergegeven. Neem eventueel contact op met iGuzzini.

**ES** Respetar las posiciones de instalación ilustradas y, en caso de duda, contactar con iGuzzini.

**DA** For installationspositioner skal man holde sig til de viste, og eventuelt kontakte iGuzzini.

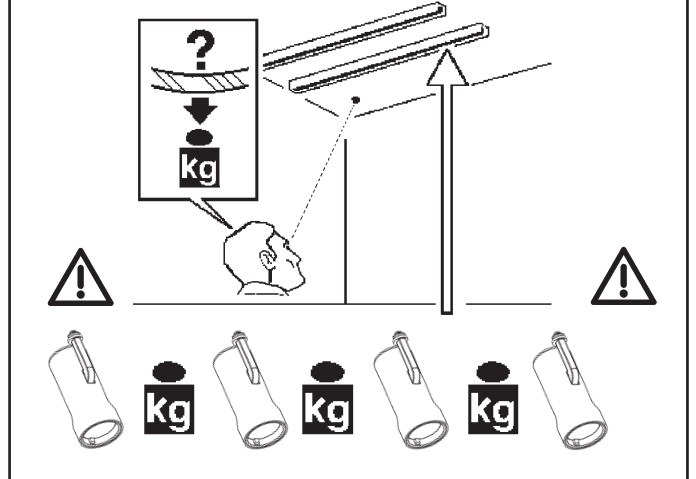
**NO** For installasjonsposisjonene henviser vi til illustrasjonene, eller ta eventuelt kontakt med iGuzzini.

**SV** Följ de angivna positionerna för installationen. Kontakta vid behov iGuzzini.

**RU** При выборе положения для монтажа следует обратиться к проиллюстрированному либо обратиться в компанию iGuzzini.

**ZH** 安装位置请参考图示, 必要时也可联系iGuzzini.

**AR** في ما يتعلق بأوضاع التركيب، التزم بما هو موضح ومحدد، إذا دعت الضرورة اتصل ب iGuzzini



IT Il funzionamento dei prodotti è garantito solo con l'utilizzo di binari ed accessori iGuzzini

EN Correct product operation is only guaranteed if iGuzzini tracks and accessories are used.

FR Le fonctionnement des produits n'est garanti qu'en cas d'utilisation de rails et accessoires iGuzzini

DE Die Funktion der Produkte ist nur mit dem Einsatz von Schienen und Zubehör iGuzzini gewährleistet

NL De werking van de producten wordt alleen gegarandeerd bij het gebruik van iGuzzini rails en accessoires.

ES El funcionamiento de los productos se garantiza solamente si se utilizan railes y accesorios iGuzzini.

DA Produktet er kun garanteret med brug af iGuzzini-skinner og -udstyr.

NO Produktenes korrekte drift garanteres bare ved bruk av spor og tilbehør fra iGuzzini

SV Produkternas funktion garanteras endast vid användning av spår och tillbehör från iGuzzini

RU Функционирование продуктов гарантировано только при использовании бинариев и аксессуаров iGuzzini

ZH 此产品的正常运行只有在使用IGUZZINI的轨道及配件的情况下才可以保证

AR يضمن عمل المنتجات فقط من خلال استعمال سكة ومعدات من نوع iGuzzini

## DALI VERSION

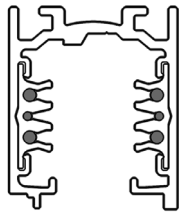
NO

BEFORE 2016



OK

AFTER 2016



IT Per chiarimenti contattare la "iGuzzini".

EN For more details contact "iGuzzini".

FR Pour plus d'informations contacter « iGuzzini ».

DE Für Detailinformationen wenden Sie sich bitte an „iGuzzini“.

NL Neem contact op met "iGuzzini" voor meer informatie.

ES Para más información contactar con "iGuzzini".

DA Kontakt "iGuzzini" for evt. Afklaringer.

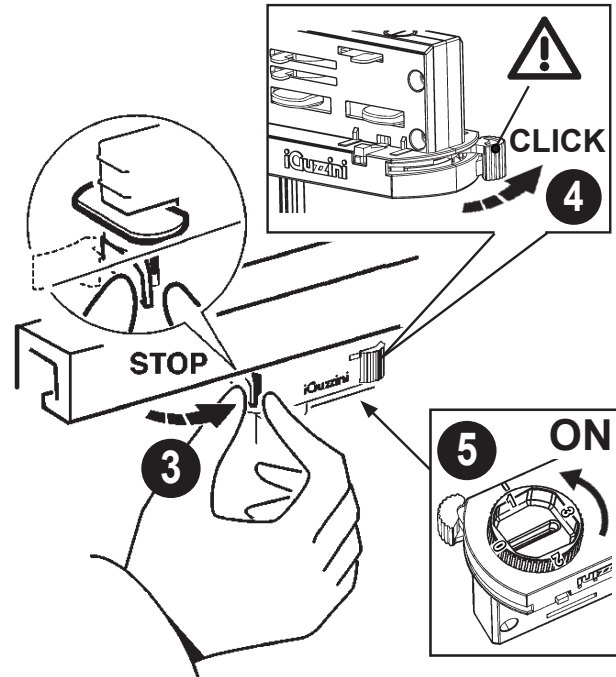
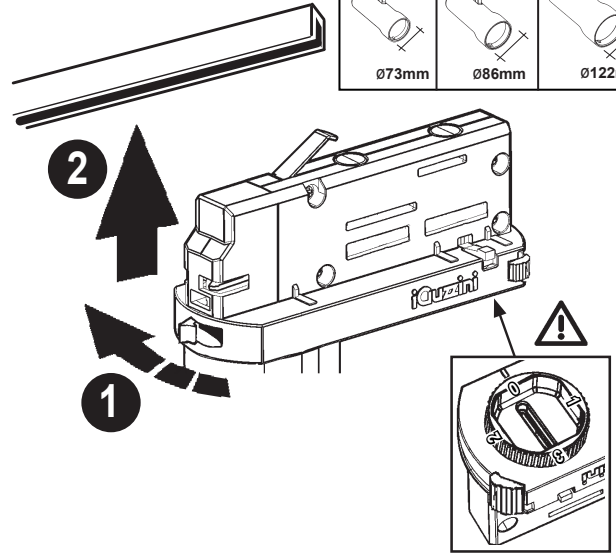
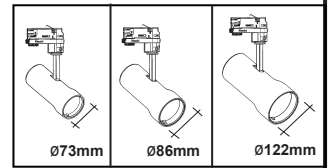
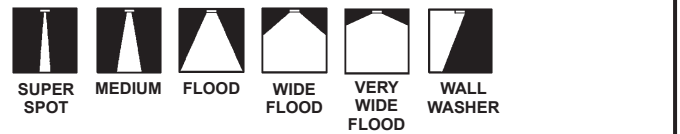
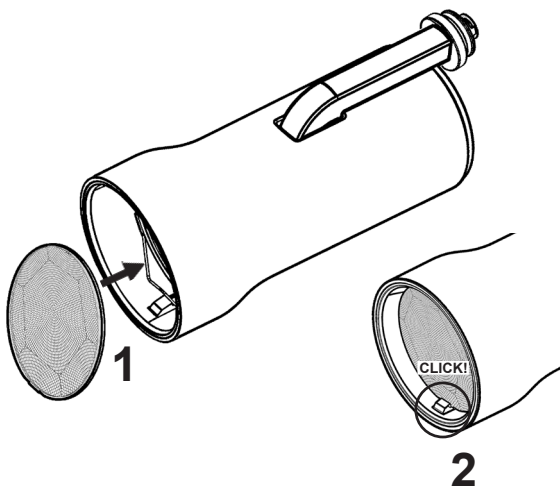
NO Ta kontakt med "iGuzzini" for forklaring.

SV Kontakta "iGuzzini" vid eventuella oklarheter.

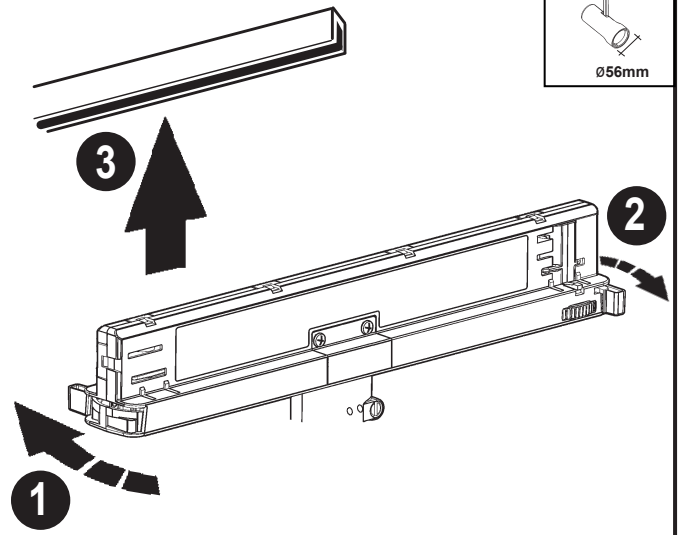
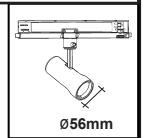
RU За разъяснениями обращаться в компанию "iGuzzini".

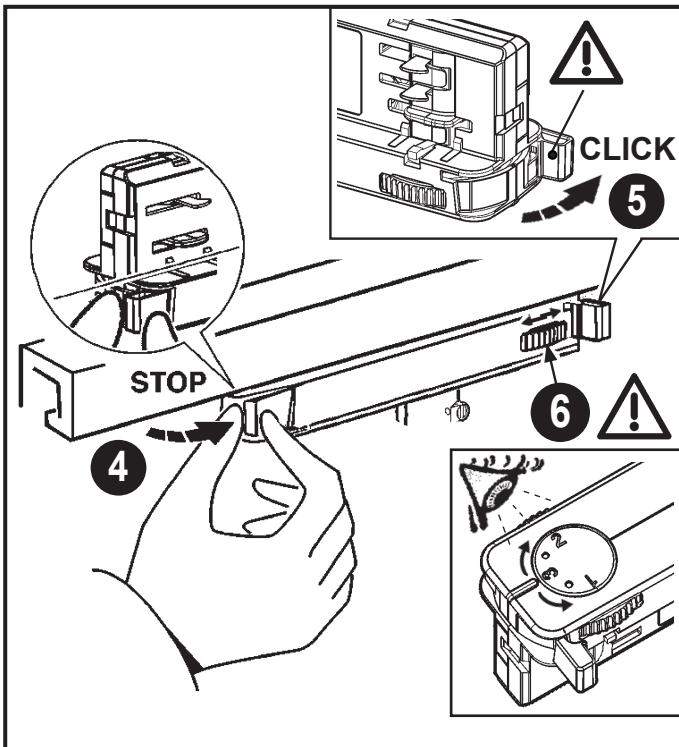
ZH 如需进一步信息请联系 "iGuzzini"。

AR للتوضيح اتصل ب "iGuzzini"

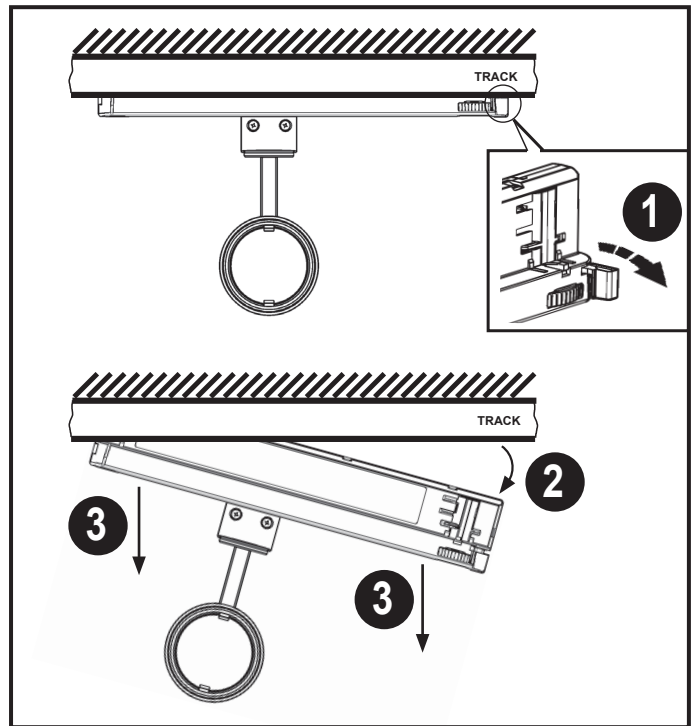
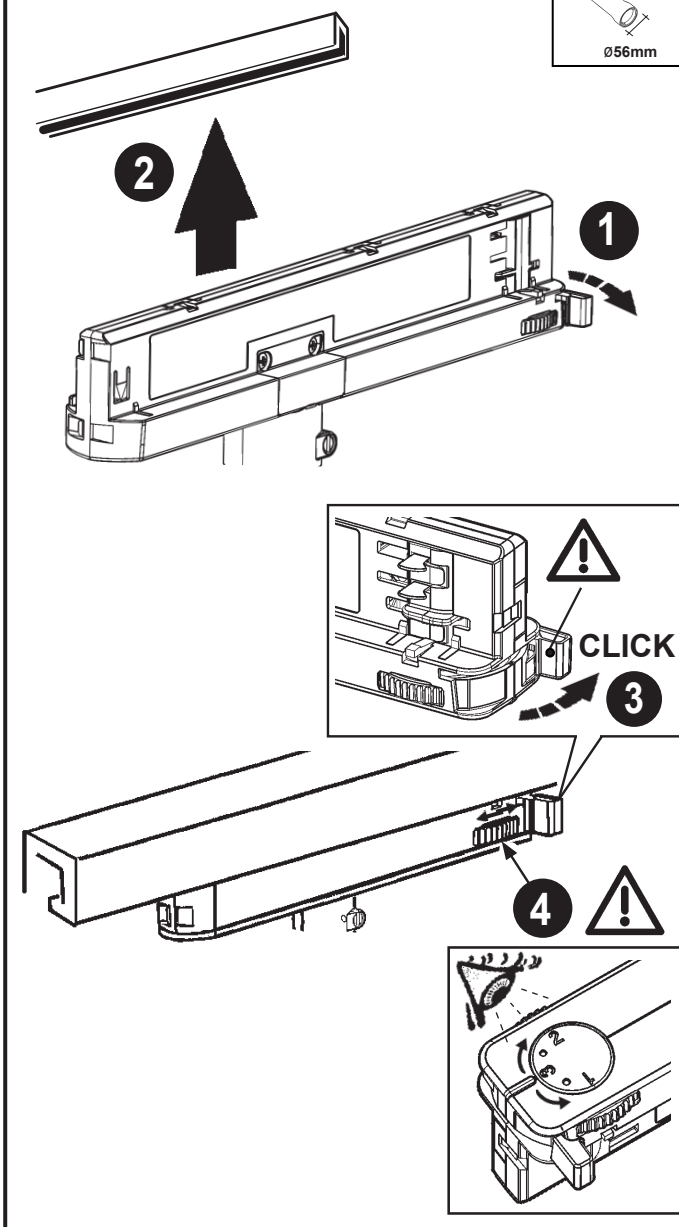



## ONLY DALI VERSION





**ONLY BLUETOOTH VERSION**



<b>ART.</b> 	carico dali / dali load charge dali (courant maxi admissible) dali-last dali vermogen carga dali dali strømstyrke belastning for "dali" dali-belastning макс. ток системы dali с регуляцией интенсивности света DALI 智能调光系统允许的最大电流量 DALI جمل / DALI شحنة	indirizzi dali dali addresses adresses dali dali-adressen dali adressen direcciones dali dali adresser adresser til "dali" dali-adresser логиические адреса системы dali DALI智能调光系统计算机 指定控制参数 DALI عناوين
	1 (2 m A)	1

**IT** Se necessario, è possibile bloccare l'orientamento del vano ottico tramite le operazioni "STOP"

**EN** If necessary, it is possible to fix the optical assembly by steps "STOP"

**FR** Si nécessaire, il est possible de bloquer l'orientation du groupe optique en effectuant les opérations "STOP".

**DE** Falls nötig, kann das Optikgehäuse mittels der Operationen "STOP" blockiert werden.

**NL** Indien noodzakelijk kunt u de richting van het verlichtingsarmatuur vastzetten door de handelingen "STOP" uit te voeren.

**ES** De ser necesario es posible detener la orientación de la óptica, efectuando las operaciones "STOP".

**DA** Hvis det er nødvendigt, kan man fastlåse retningen på den optiske enhed ved at følge fremgangsmåden i "STOP"

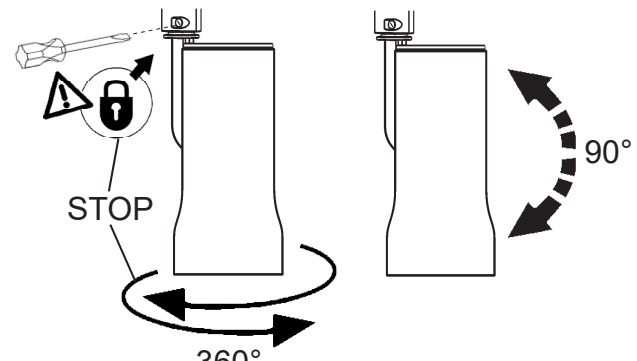
**NO** Ved behov, er det mulig å feste den optiske enheten ved trinn "STOP".

**SV** Om det är nödvändigt går det att blockera det optiska rummets riktning med momenten "STOP"



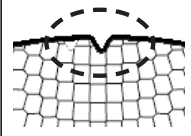



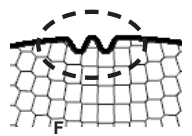
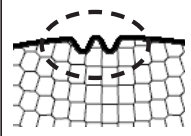

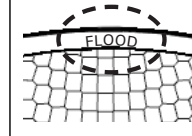


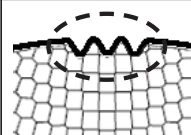



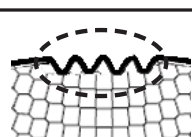
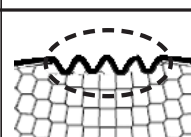



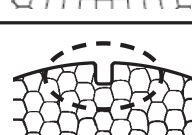
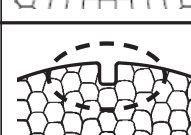
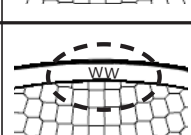
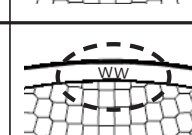




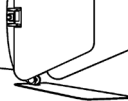
**RU** При необходимости можно заблокировать направление оптического проема с помощью операций "STOP".

**ZH** 需要时，可以按照 "STOP" 号操作来固定光学组装置。

**AR** في حالة الضرورة، يمكن غلق توجيه التوجيه البصري من خلال عملية الإيقاف "STOP"



# + Art.

ACCESSORY	ART							
	Ø56 mm		Ø73 mm		Ø86 mm		Ø122 mm	
 MEDIUM	701A		707A		PF16		PF24	
 FLOOD	702A		708A		PF17		PF25	
 WIDE FLOOD	703A		709A		PF18		PF26	
 VERY WIDE FLOOD	704A		710A		712A		714A	
 WALL WASHER	705A		711A		713A		715A	
 ELLIPTICAL	700A		706A		PF15		PF23	
 HONEYCOMB	716A		718A		PF29		PF33	
 SNOOT	720A		722A		PF37		PF41	
 FLAPS	721A		723A		PF38		PF42	
 SHUTTER BLADE	XA53		XA54		XA55		XA56	

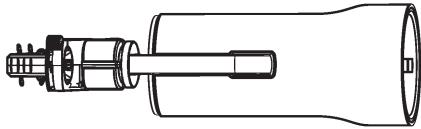
**Level 1**

**Level 2**

**Level 3**

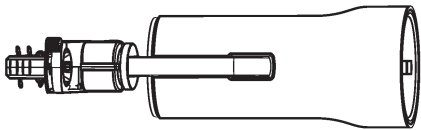
**Level 4**

INTERCHANGEABLE OPTICS



SS RING				
M				
F				
WF				
VWF				
ELLIPTICAL				
	n°1 MAX	n°1 MAX	n°1 MAX	n°1 MAX

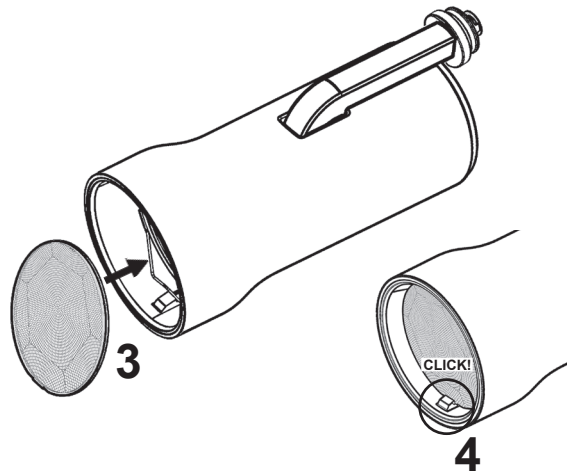
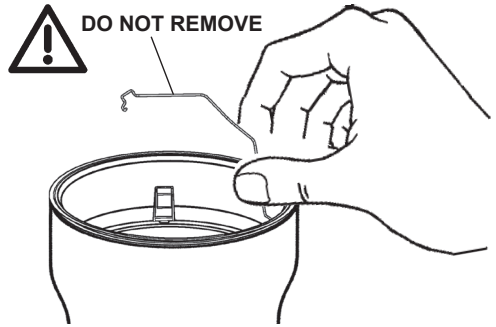
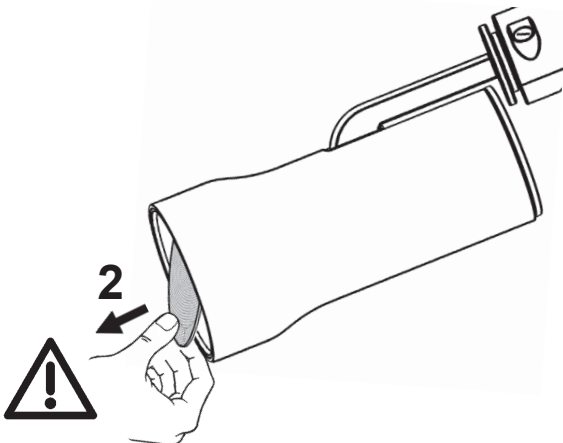
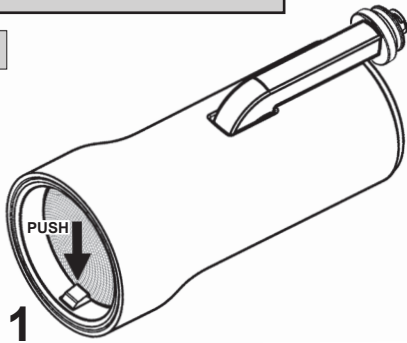
NO FOR SUPER SPOT VERSION



ww		NO	NO	NO
	n°1 MAX	n°1 MAX	n°1 MAX	n°1 MAX

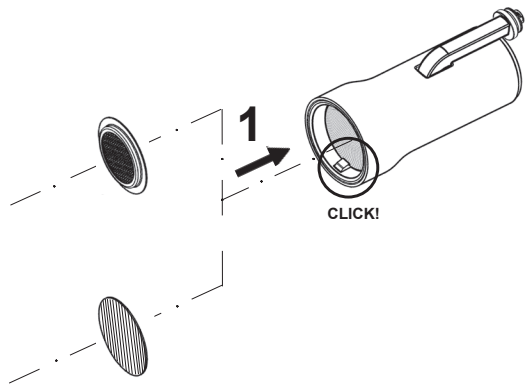
**INTERCHANGEABLE OPTICS:**

**LEVEL 1**

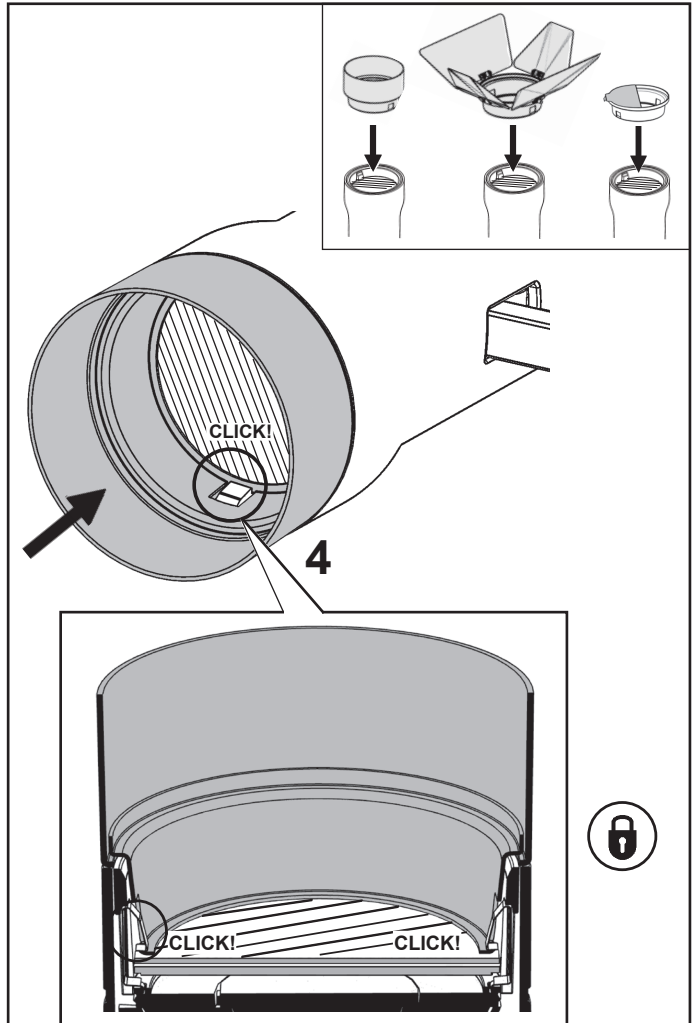
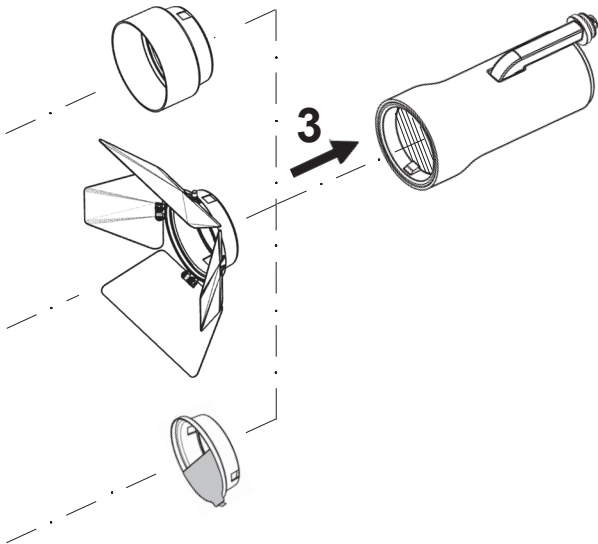
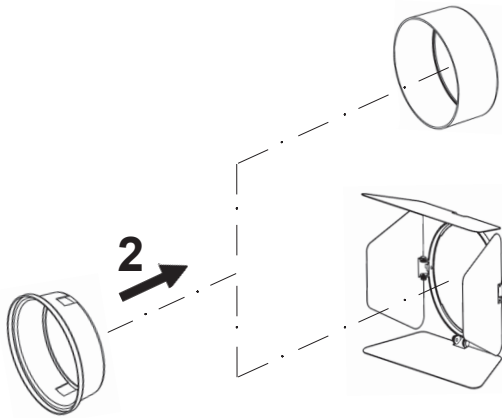


LEVEL 2

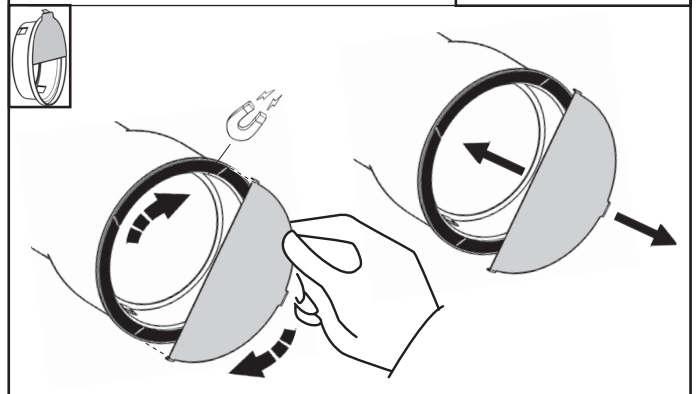
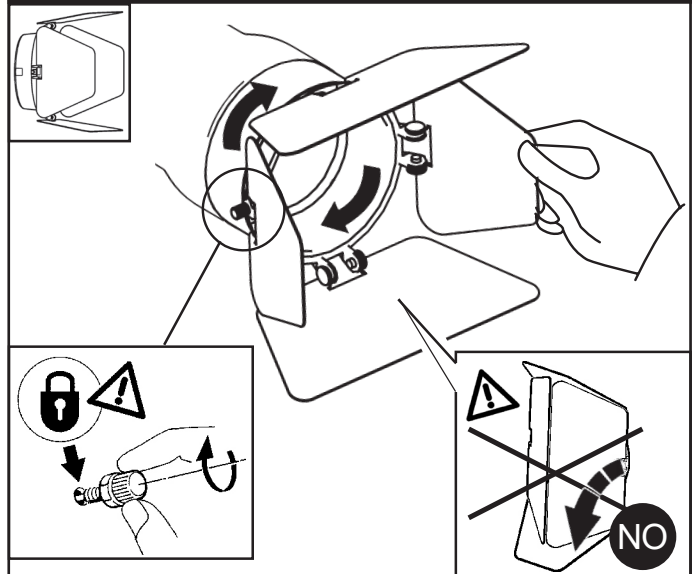
LEVEL 3



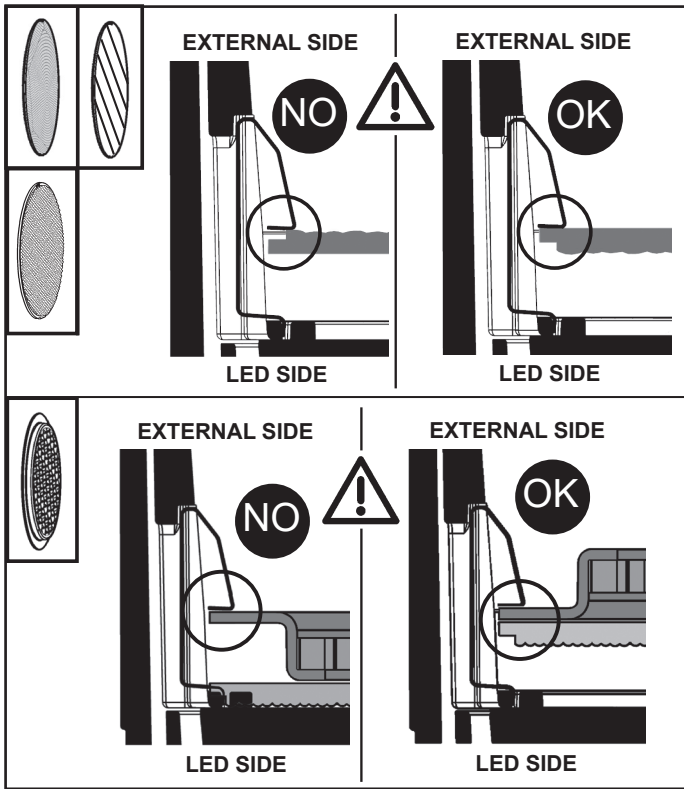
LEVEL 4



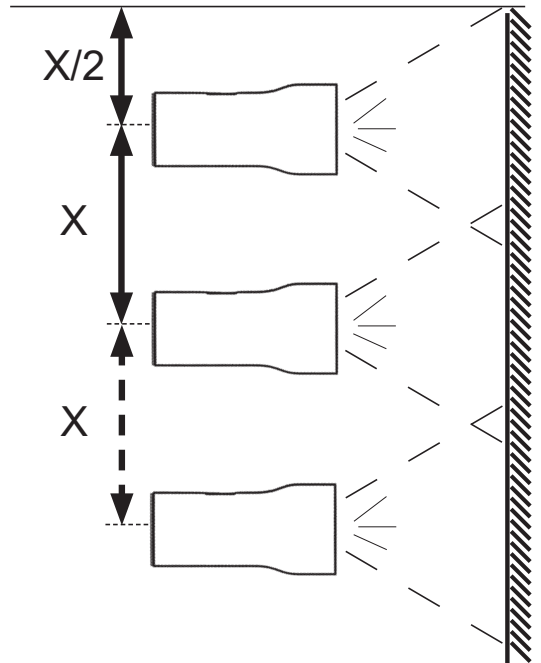
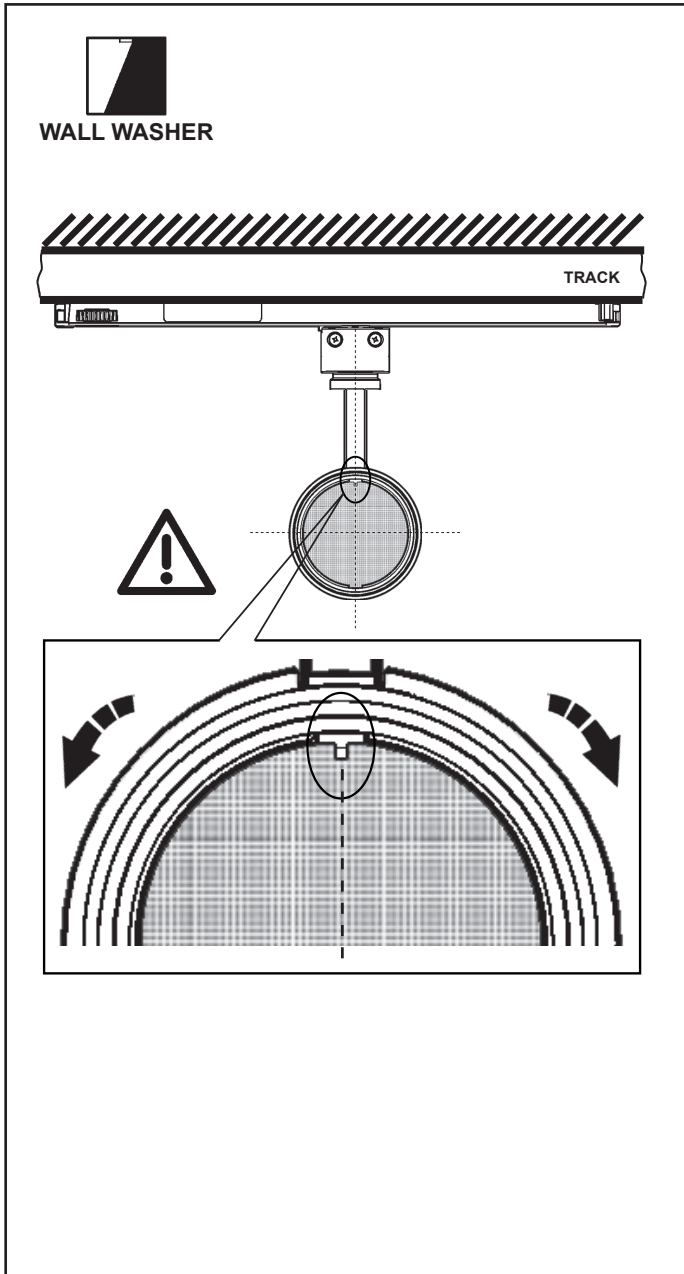
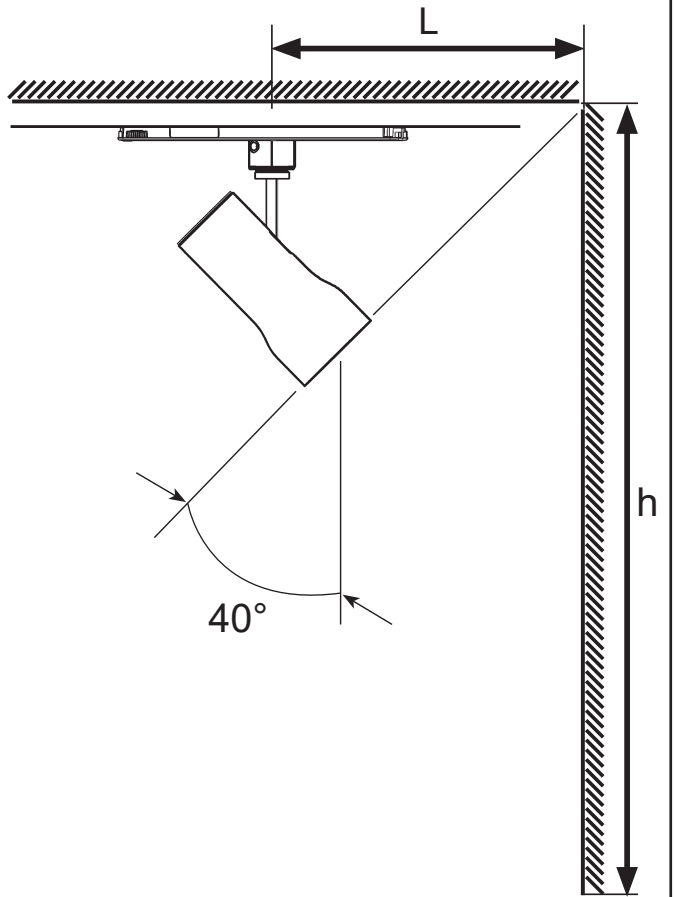
## ADJUSTMENT

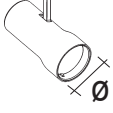




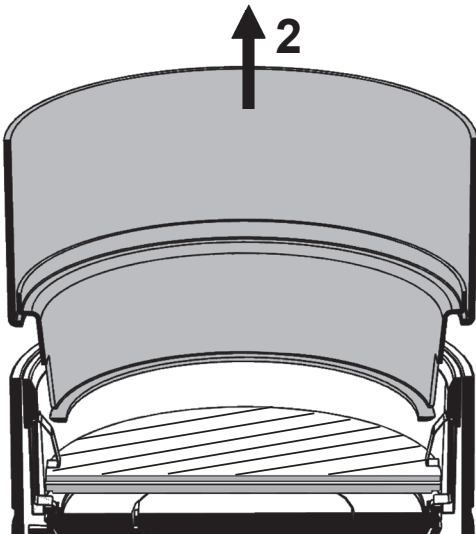
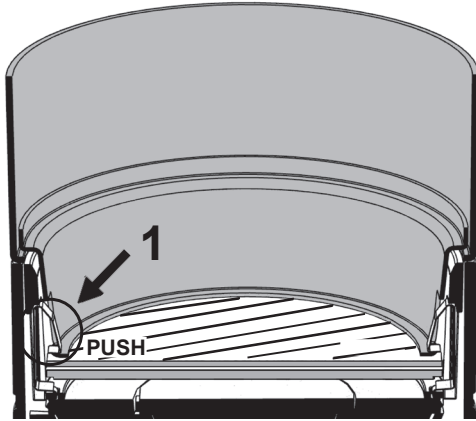
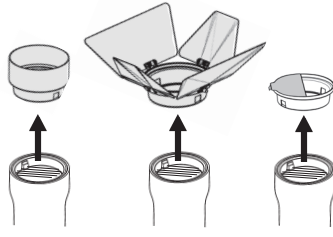


OPTIMAL POSITIONING.  
THE ADJUSTMENT IS REQUIRED IN CASE OF OTHER POSITIONING.



	X max [m]	L [m]	h [m]
56 mm 73 mm	0,6	1	2,7
86 mm 122 mm	0,8		

**REMOVE ACCESSORIES:**

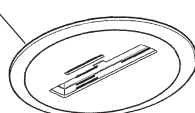
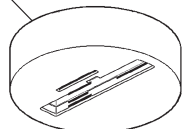


**art.  
MXZ2 - MXZ3**

Ø73 mm  
Ø86 mm  
Ø122 mm

MXZ2

MXZ3



NO Ø56 mm    OK Ø86 mm  
OK Ø73 mm    OK Ø122 mm



NO Ø56 mm  
OK Ø73 mm  
OK Ø86 mm  
OK Ø122 mm



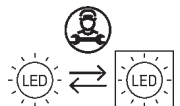
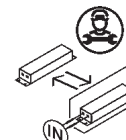
NO

- IT** Per l'installazione con gli accessori art. MXZ2 - MXZ3, fare riferimento al foglio istruzioni relativo.
- EN** To install the product with accessories MXZ2 - MXZ3, please see the relevant instruction sheet.
- FR** En cas d'installation avec les accessoires art. MXZ2 - MXZ3, se conformer aux instructions de la feuille d'instructions correspondante.
- DE** Bezüglich der Installation mit den Zubehörteilen Art. MXZ2 - MXZ3, ziehen Sie das entsprechende Unterweisungsblatt zu Rate.
- NL** Voor het installeren van de accessoires art. MXZ2 - MXZ3, kunt u het betreffende instructiebladje raadplegen.
- ES** Para la instalación con los accesorios art. MXZ2 - MXZ3, hágase referencia a la hoja de instrucciones.
- NO** For installation af ekstraudstyr art. MXZ2 - MXZ3, henvises til den pågældende brugsanvisning.
- DA** For installasjon av tilbehøret MXZ2 - MXZ3, vennligst se tilhørende instruksjonsark.
- SV** Angående installation med tillbehören MXZ2 - MXZ3, hänvisas till respektive instruktionsblad.
- RU** Порядок монтажа аксессуаров арт. MXZ2 - MXZ3, смотрите в соответствующих инструкциях.
- ZH** 安装配备附件 MXZ2 - MXZ3 的产品时, 请参阅相关说明表。
- AR** لتركيب التجهيز بالملحقات MXZ2 - MXZ3 ارجع إلى ورقة التعليمات ذات الصلة.



- IT** N.B.: Per la sostituzione del LED contattare l'azienda iGuzzini.
- EN** N.B.: For information on LED replacement please contact iGuzzini.
- FR** N.B.: Pour procéder au remplacement de la LED, adressez-vous à la société iGuzzini.
- DE** N.B.: Bezüglich des Austausches der LED kontaktieren Sie bitte die Firma iGuzzini.
- NL** N.B.: Voor het vervangen van de LED neemt u contact op met het bedrijf iGuzzini.
- ES** NOTA: Para sustituir el LED llame a la empresa iGuzzini.
- DA** N.B.: For udskiftning af lysdioden, skal man kontakte iGuzzini.
- NO** N.B.: For informasjon om skifte av LED, vennligst ta kontakt med iGuzzini.
- SV** OBS! För byte av lysdioden, kontakta företaget iGuzzini.
- RU** ПРИМЕЧАНИЕ: Для замены СИДов обращайтесь в компанию iGuzzini.
- ZH** 注意: 如需LED更换的信息, 请联系iGuzzini
- AR** تذييه: لاستبدال الضوء LED اتصل بشركة iGuzzini

**Bluetooth**



Headquarters iGuzzini illuminazione spa  
via Mariano Guzzini, 37 - 62019 Recanati Italy





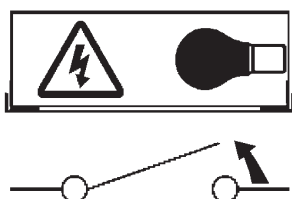
- I Istruzioni per le operazioni di servizio per l'apparecchio di illuminazione**  
**GB Instructions on luminaire service operations**  
**F Instructions pour les opérations de service du luminaire**  
**D Wartungsanleitung für die Leuchte**  
**NL Instructies voor de onderhoudsoperaties op de verlichtingsarmatuur**  
**E Instrucciones para las operaciones de servicio del aparato de alumbrado**  
**DK Anvisninger i serviceindgreb på belysningsarmatur**  
**N Anvisninger for betjening av lysapparatet**  
**S Instruktioner för användning av belysningsanordningen**  
**RUS Инструкции по эксплуатации осветительного прибора**  
**CN 照明装置检修操作说明**

**Sostituire la lampada parzialmente esausta**  
 Replace the partly exhausted lamp  
 Remplacer la lampe partiellement épuisée  
 Die teilweise erschöpfte Lampe austauschen  
 Vervang de gedeeltelijk lege lamp  
 Sustituir la lámpara parcialmente agotada  
 Udskift den delvist udtjente pære  
 Skifte ut den delvis utbrænte lyspæren  
 Byt ut den delvis förbrukade lampan  
 Замена частично отработанной лампочки  
 更换部分老化的灯泡



**Spegnimento**  
 Switch it off  
 Extinction  
 Ausschaltung  
 Uitschakeling  
 Apagado  
 Slukning  
 Slukking  
 Släckning  
 Выключение  
 关灯

**Interrompere l'alimentazione dell'apparecchio**  
 Cut the power supply to the luminaire  
 Couper l'alimentation du luminaire  
 Stromversorgung der Leuchte unterbrechen  
 Onderbreek de voeding van het apparaat  
 Interrumpir la alimentación del aparato  
 Afbryd armaturets strømforsyning  
 Avbryt strømtilførselen til apparatet  
 Koppla från anordningens strömförsörjning  
 Отключить электропитание прибора  
 中断装置供电



**Aprire l'apparecchio**  
 Open the fixture  
 Ouvrir le luminaire  
 Das Gerät öffnen  
 Open het apparaat  
 Abrir el aparato  
 Åbn armaturet  
 Åpne apparatet  
 Öppna anordningen  
 Раскрыть прибор  
 打开装置



**Rimuovere la lampada esausta**  
 Remove the exhausted lamp  
 Retirer la lampe épuisée  
 Die alte Lampe entnehmen  
 Verwijder de lege lamp  
 Quitar la lámpara agotada  
 Tag den udtjente pære ud  
 Fjerne den utbrænte lyspæren  
 Ta bort den förbrukade lampan  
 Вынуть старую лампочку  
 取出老化的灯泡

**Portarla in un centro di riciclaggio**  
 Carry it to a recycling centre  
 La porter dans une déchetterie pour son recyclage  
 Ordnungsgemäß entsorgen  
 Breng de lamp naar een recyclingcentrum  
 Llevarla a un centro de reciclaje  
 Aflever den på en genbrugsstation  
 Lever den til en miljøstasjon  
 Lämna in den till en återvinningsanläggning  
 Сдать ее в пункт приема утильсырья  
 将其送往回收中心

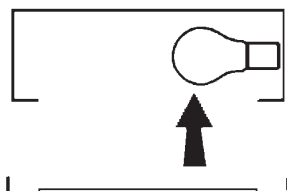


**Inserire la nuova lampada**  
 Introduce the new lamp  
 Installer la lampe neuve  
 Die neue Lampe einsetzen  
 Doe de nieuwe lamp op zijn plek  
 Montar la nueva lámpara  
 Sæt den nye pære i  
 Sette i den nye pæren  
 Sätt i den nya lampan  
 Вставить новую лампочку  
 装入新灯泡

**Inserire la nuova lampada nel portalampana**  
 Fit the new lamp into the socket  
 Installer la nouvelle lampe dans le support de lampe  
 Die neue Lampe in den Sockel einsetzen  
 Doe de nieuwe lamp in de lamphouder  
 Montar la nueva lámpara en el portalampana  
 Sæt den nye pære i fatningen  
 Sette den nye pæren inn i lampeholderen  
 Sätt i den nya lampan i lamphållaren  
 Вставить новую лампочку в патрон  
 将新灯泡插入灯泡架中



**Riposizionare ottica**  
 Re-place the optic  
 Remettre l'optique à sa place  
 Die Optik wieder einsetzen  
 Doe de optiek weer op zijn plaats  
 Volver a montar la óptica  
 Sæt den optiske enhed på plads  
 Innstille linsen  
 Flytta om optiken  
 Отрегулировать линзы  
 重新定位光头



**Effettuare prova di funzionamento**  
 Perform operative test  
 Procéder à un essai de fonctionnement  
 Eine Funktionsprüfung durchführen  
 Controleer de correcte werking  
 Hacer una prueba de funcionamiento  
 Afprøv funktionen  
 Prøve om den fungerer  
 Utför funktionstest  
 Выполнить проверку исправности работы  
 执行功能测试



- I Istruzioni per la pulizia dell'apparecchio di illuminazione  
 GB Instructions on luminaire cleaning operations  
 F Instructions pour le nettoyage du luminaire  
 D Anweisungen zur Reinigung der Leuchte  
 NL Instructies voor de reiniging van de verlichtingsarmatuur  
 E Instrucciones para limpiar el aparato de alumbrado  
 DK Anvisninger i rengøring af belysningsarmaturet  
 N Anvisninger for rengjøring av lysapparatet  
 S Instruktioner för rengöring av belysningsanordningen  
 RUS Инструкции по чистке осветительного прибора  
 CN 照明装置清洁说明

Pulire l'apparecchio  
 Clean the fixture  
 Nettoyer le luminaire  
 Das Gerät reinigen  
 Reinig het apparaat  
 Limpiar el aparato  
 Rengør armaturet  
 Rengjøre apparatet  
 Rengör anordningen  
 Чистка прибора  
 清洁装置



Spegnimento  
 Switch it off  
 Extinction  
 Ausschaltung  
 Uitschakeling  
 Apagado  
 Slukning  
 Slukking  
 Släckning  
 Выключение  
 关灯

Interrompere l'alimentazione dell'apparecchio  
 Cut the power supply to the luminaire  
 Couper l'alimentation du luminaire  
 Stromversorgung der Leuchte unterbrechen  
 Onderbreek de voeding van het apparaat  
 Interrumpir la alimentación del aparato  
 Afbryd armaturets strømforsyning  
 Avbryt strømtilførselen til apparatet  
 Koppla från anordningens strömförsörjning  
 Отключить электропитание прибора  
 中断装置供电



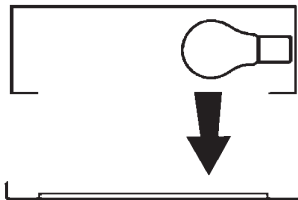
Spolverare l'ottica esterna  
 Remove dust from the external optic  
 Dépoussiérer l'optique extérieure  
 Die externe Optik abstauben  
 Stof de externe optiek af  
 Quitar el polvo de la óptica exterior  
 Tør støvet af den udvendige optiske enhed  
 Fjerne støv fra den eksterne lysenheden  
 Damma av den yttre optiken  
 Вытереть пыль с внешней стороны линз  
 为外侧镜头掸尘



Lavare l'ottica esterna  
 Wash the external optic  
 Laver l'optique extérieure  
 Die externe Optik waschen  
 Was de externe optiek  
 Lavar la óptica exterior  
 Vask den udvendige optiske enhed  
 Vaske den eksterne lysenheden  
 Rengör den yttre optiken  
 Вымыть линзы с внешней стороны  
 清洁外镜头



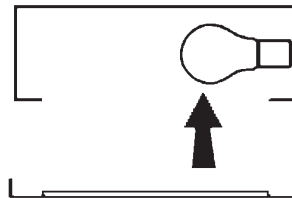
Rimuovere l'ottica  
 Remove the optic  
 Retirer l'optique  
 Die Optik abnehmen  
 Verwijder de optiek  
 Quitar la óptica  
 Tag den optiske enhed af  
 Fjerne lysenheden  
 Ta bort optiken  
 Снять линзы  
 取下镜头



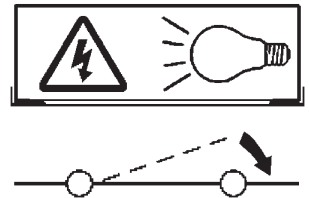
Pulire la parte interna dell'apparecchio di illuminazione  
 Clean the inside of the fixture  
 Nettoyer l'intérieur du luminaire  
 Die Innenseite der Leuchte reinigen  
 Reinig de binnenzijde van de verlichtingsarmatuur  
 Limpiar el interior del aparato de alumbrado  
 Rengør belysningsarmaturets indvendige dele  
 Rengjøre lysapparatet innvendig  
 Rengör belysningsanordningen invändigt  
 Протереть осветительный прибор изнутри  
 清洁照明装置内部



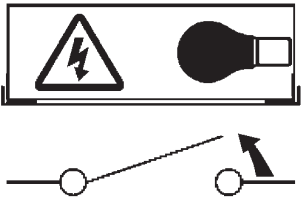
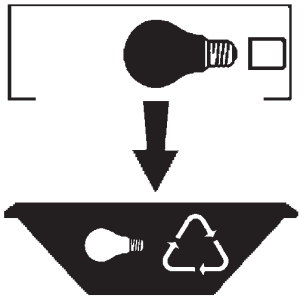
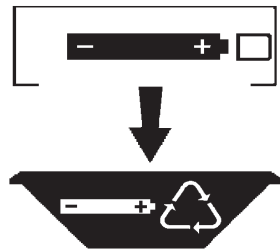
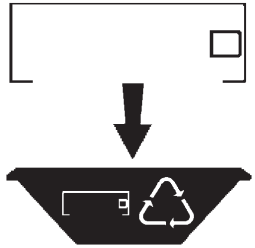
Riposizionare ottica  
 Re-place the optic  
 Remettre l'optique à sa place  
 Die Optik wieder einsetzen  
 Doe de optiek weer op zijn plaats  
 Volver a montar la óptica  
 Sæt den optiske enhed på plads  
 Innstille linsen  
 Flytta om optiken  
 Отрегулировать линзы  
 重新定位镜头

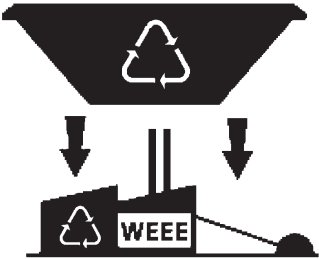


Effettuare prova di funzionamento  
 Perform operative test  
 Procéder à un essai de fonctionnement  
 Eine Funktionsprüfung durchführen  
 Controleer de correcte werking  
 Hacer una prueba de funcionamiento  
 Afprøv funktionen  
 Prøve om den fungerer  
 Utför funktionstest  
 Выполнить проверку исправности работы  
 执行功能测试



- I** Istruzioni per il fine vita e lo smaltimento dei componenti  
**GB** Instructions on end-of-life and component disposal  
**F** Instructions pour la gestion des composants en fin de vie et leur mise au rebut  
**D** Anweisungen zur Entsorgung der Leuchtenkomponenten  
**NL** Instructies voor het verwijderen van de armatuur en het recyclen van de onderdelen  
**E** Instrucciones para el final de vida y la eliminación los componentes  
**DK** Anvisninger i udtjent armatur og bortskaffelse af komponenter  
**N** Anvisninger for endt levetid og avfallsbehandling av delene  
**S** Instruktioner vid bortskaffning och kassering av komponenter  
**RUS** Инструкции по утилизации прибора и его комплектующих по окончании его срока службы  
**CN** 寿命期结束与零件废弃处置说明

<p>Spegnimento Switch it off Extinction Ausschaltung Uitschakeling Apagado Slukning Slukking Släckning Выключение 关灯</p> <p>Interrompere l'alimentazione dell'apparecchio Cut the power supply to the luminaire Couper l'alimentation du luminaire Stromversorgung der Leuchte unterbrechen Onderbreek de voeding van het apparaat Interrompirla alimentación del aparato Afbryd armaturets strømforsyning Avbryt strømtilførselen til apparatet Koppla från anordningens strömförsörjning Отключить электропитание прибора 中断装置供电</p> 	<p>Rimuovere la/e lampada/e per la dismissione Remove the lamp(s) for decommissioning Retirer la(les) lampe(s) pour sa(leur) mise au rebut Die Lampe/n ordnungsgemäß entsorgen Verwijder de lamp(en) voor het recyclen Quitar la(s) lámpara(s) para el desecho Tag pæren/pærerne ud til bortskaffelse Fjerne lampen/-e som skal kastes Ta bort lampan/-orna för bortskaffningen Вынуть лампочку/и для утилизации прибора 取出需要丢弃的灯泡</p> 	<p>Rimuovere la batteria per la dismissione Remove the battery for decommissioning Retirer la batterie pour sa mise au rebut Die Batterie ordnungsgemäß entsorgen Verwijder de batterij voor het recyclen Quitar la batería para el desecho Tag batteriet ud til bortskaffelse Fjerne batteriet som skal kastes Ta bort batteriet för bortskaffningen Вынуть батарейку для утилизации прибора 取出需要丢弃的电池</p> 	<p>Rimuovere l'apparecchio per la dismissione Remove the fixture for decommissioning Enlever le luminaire pour sa mise au rebut Das Gerät ordnungsgemäß entsorgen Verwijder het apparaat voor het recyclen Quitar el aparato para el desecho Tag armaturet ud til bortskaffelse Fjerne apparatet som skal kastes Ta bort anordningen för bortskaffningen Снять прибор для утилизации 取出需要丢弃的装置</p> 
---	--	--	--

<p>Inviare i materiali ad un centro di raccolta RAEE Send the materials to a WEEE collection centre Envoyer les matériaux dans une déchetterie DEEE Die Materialien in einem WEEE-Zentrum entsorgen Zend de materialen naar een recyclingscentrum voor de AEEA Enviar los materiales a un centro de recogida RAEE Aflever materialerne på et indsamlingscenter for elektronisk udstyr Sende materialene til en miljøstasjon for resirkulering av EE-avfall Skicka materialet till en RAEE uppsamlingscentral Сдать материалы в пункт приема утильсырья 将材料送往电气和电子垃圾回收中心</p> 			
--	--	--	--