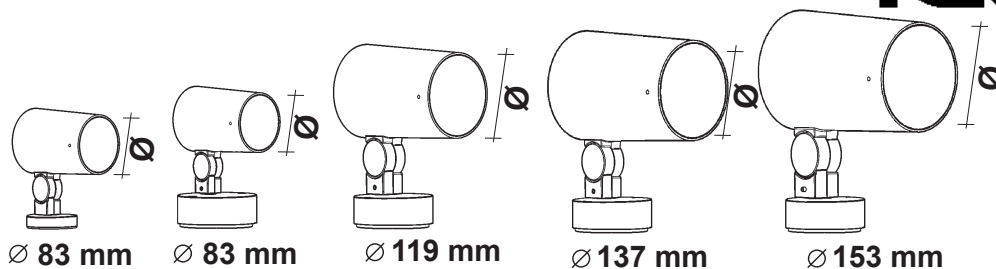


# PALCO IN-OUT (accessories)



**IT Attenzione:**  
La sicurezza dell'apparecchio e' garantita solo con l'uso appropriato delle seguenti istruzioni; pertanto e' necessario conservarle.

**EN Warning:**  
The safety of this fixture is guaranteed only if you comply with these instructions; remember to conserve in a safe place.

**FR Attention:**  
La sécurité de l'appareil n'est garantie qu'en cas d'utilisation correcte des instructions suivantes; il faut par conséquent les conserver.

**DE Achtung:**  
Die sicherheit des gerätes wird nur durch sachgemässe befolgung nachstehender anweisungen gewährleistet; ihre aufbewahrung ist deshalb sehr wichtig.

**NL Opgelet:**  
De veiligheids van dit toestel is slechts dan gegarandeerd als indien de volgende instructies strikt worden toegepast; daarom moet men ze ook bewaren.

**ES Atencion:**  
La seguridad del aparato se garantiza solo cumpliendo cuidadosamente las siguientes instrucciones; por ello, es necesario conservarlas.

**DA Bemærk:**  
Sikkerheden ved brug af armaturet kan kun garanteres, hvis disse anvisninger følges; sørg derfor for at gemme dem.

**NO Advarsel:**  
Sikkerheten til dette apparatet garanteres kun hvis du overholder disse

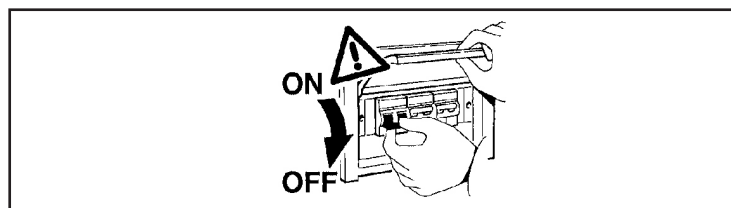
instruksjonene; husk å oppbevare dem på et trygt sted.

**sv Observera:**  
Utrustningens säkerhet kan endast garanteras om dessa anvisningar respekteras i detalj. Spara därför dessa anvisningar för framtida konsultation.

**RU Внимание:**  
Мы гарантируем безопасную эксплуатацию изделия только при соблюдении следующих инструкций; с этой целью необходимо сохранить данную брошюру.

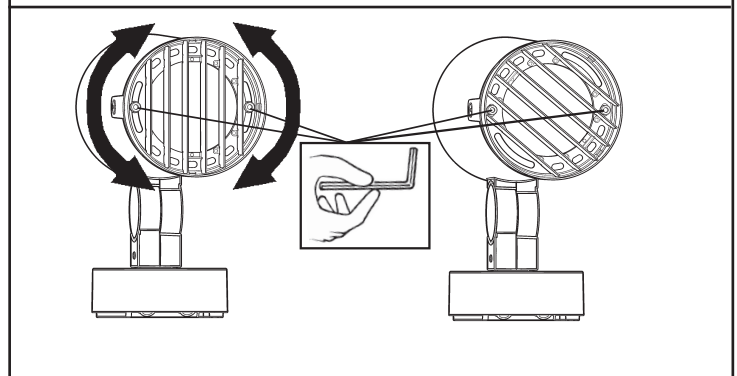
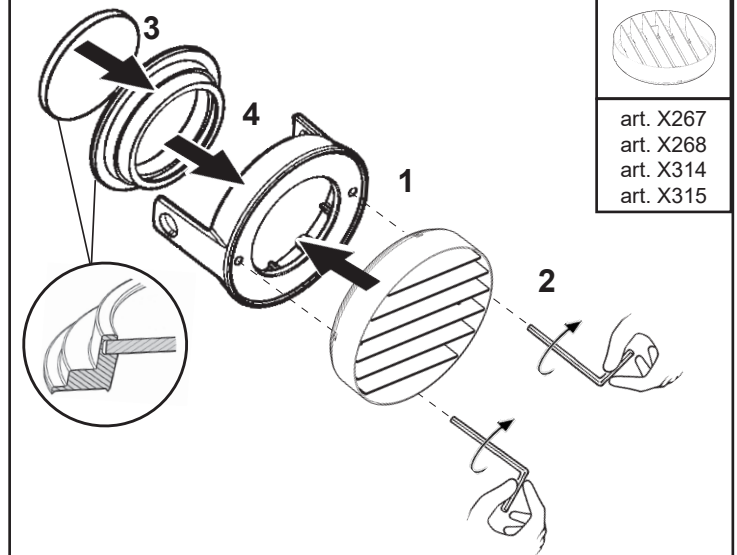
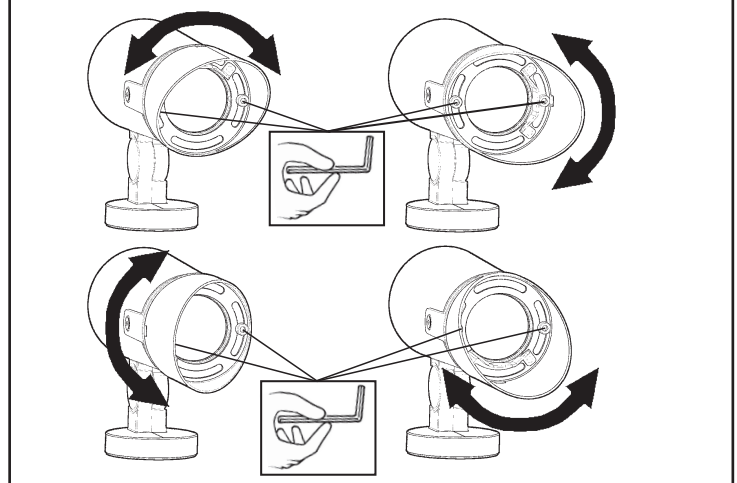
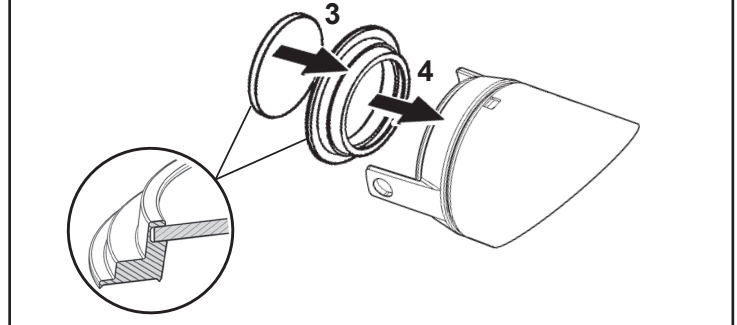
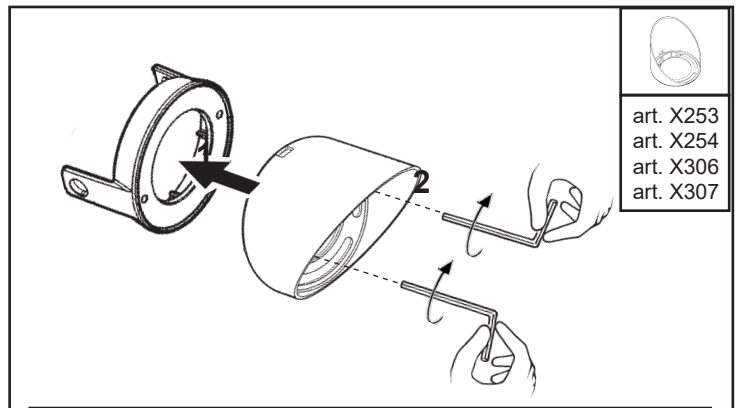
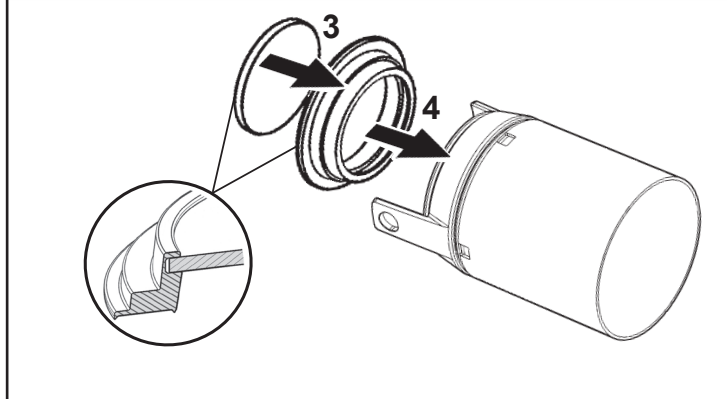
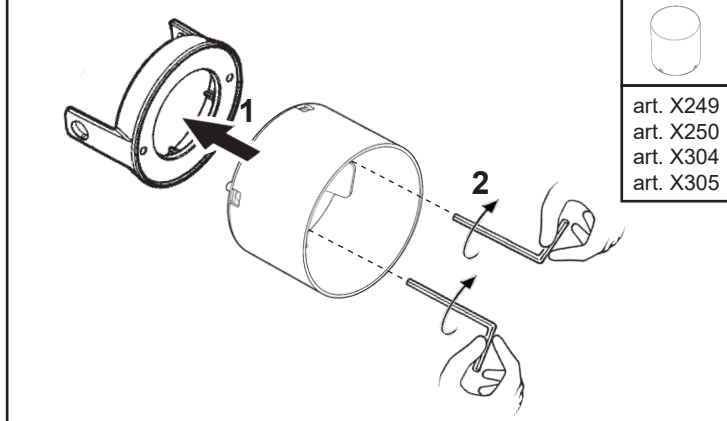
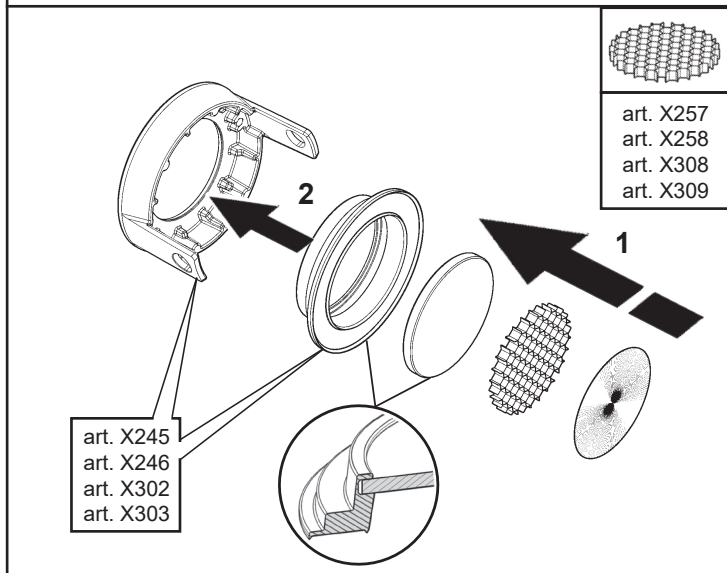
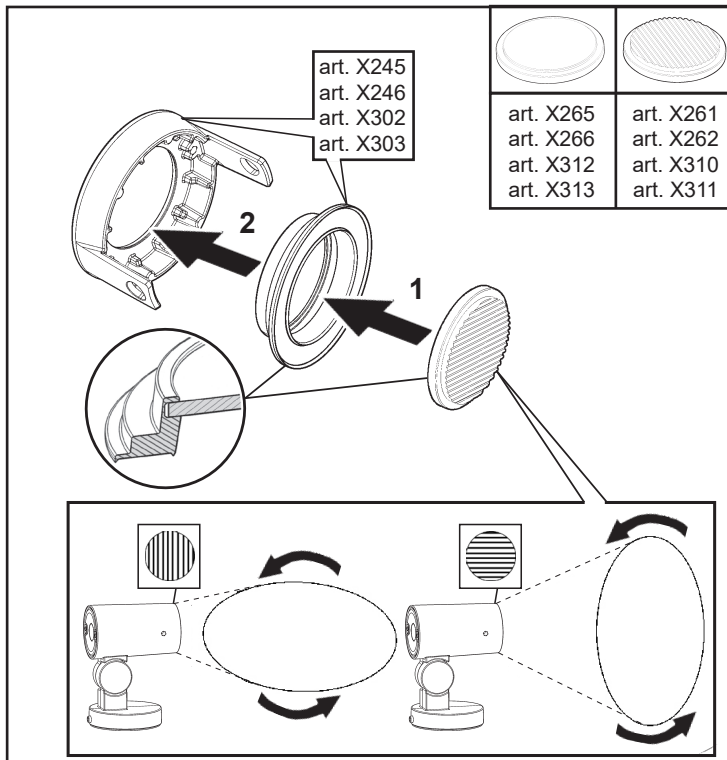
**ZH 警告:**  
为确保该装置安全, 请遵守操作指示; 并于安全场所放置。

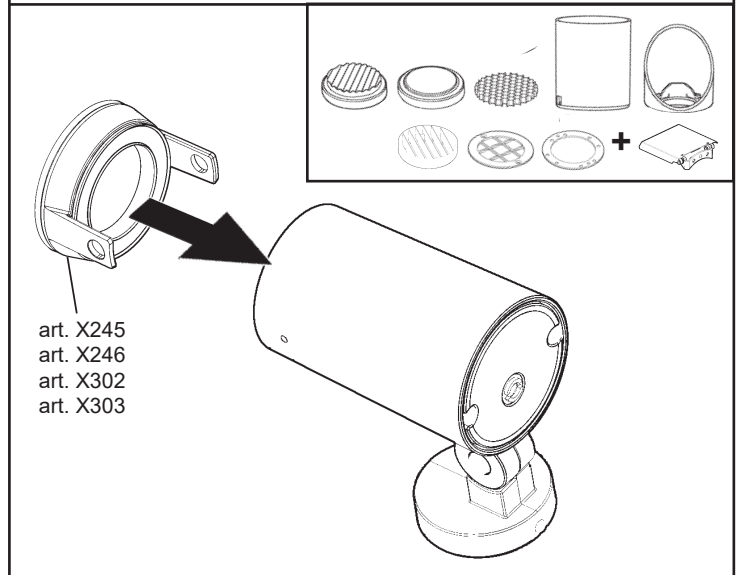
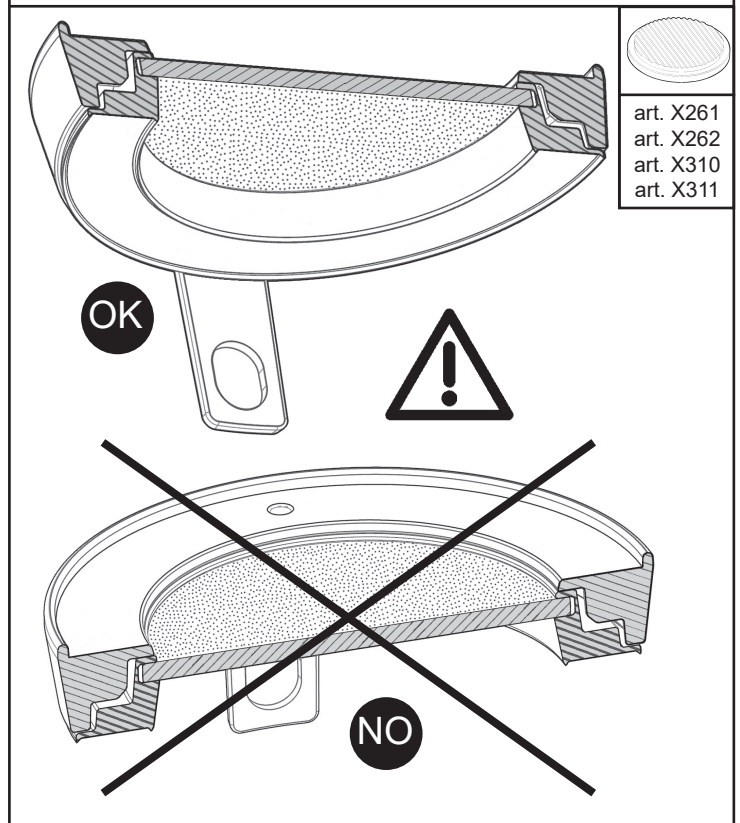
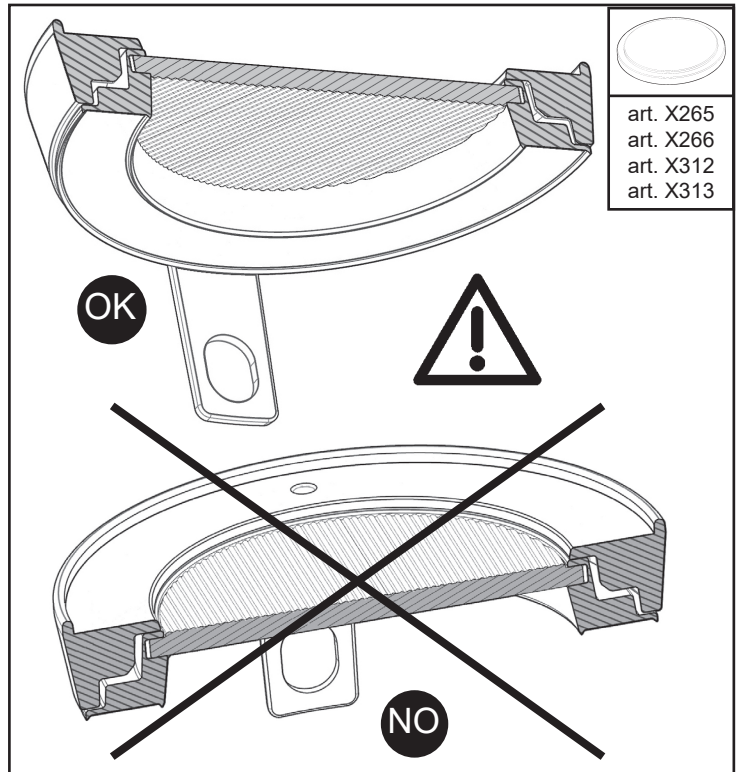
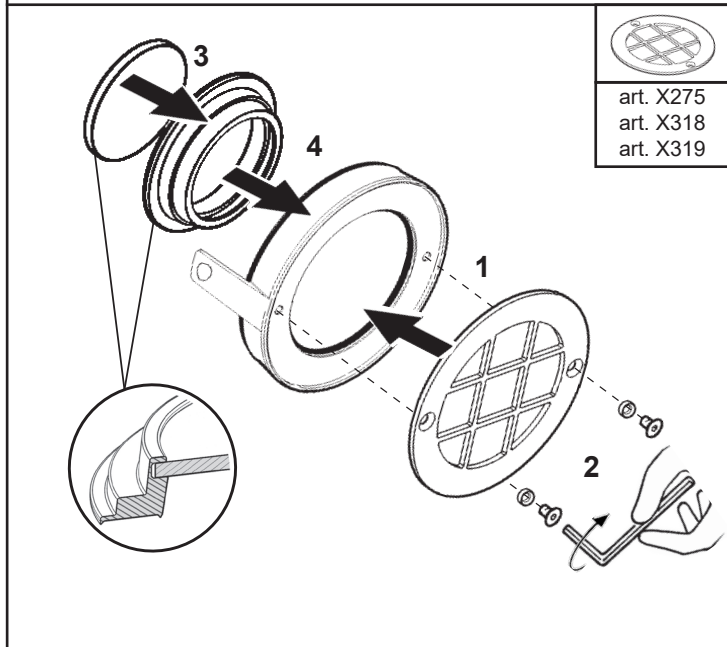
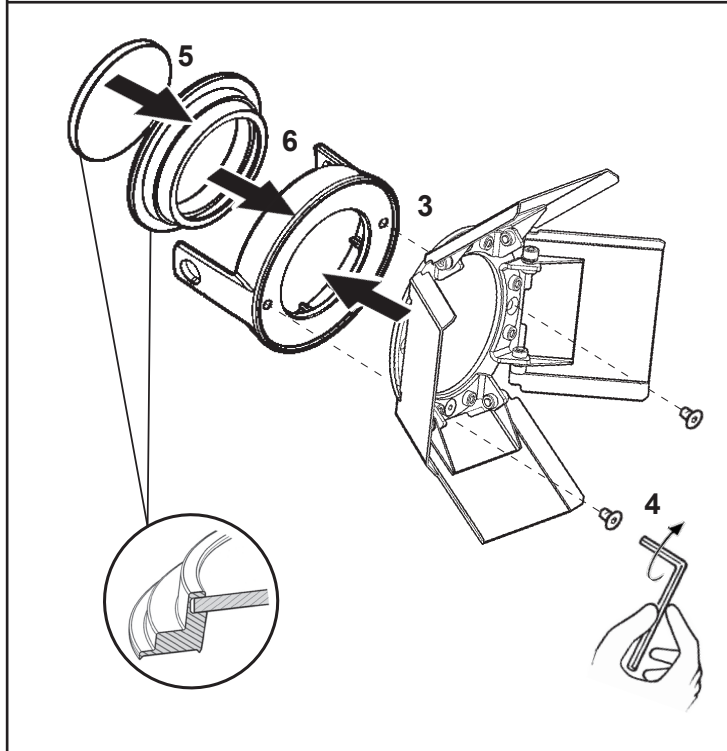
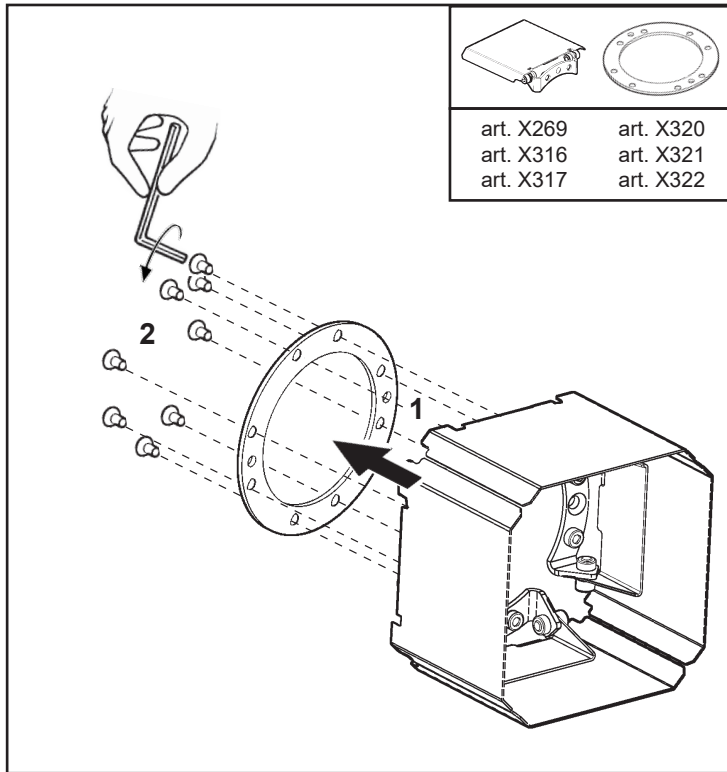
**AR تحذير:**  
لا يمكن ضمان سلامة هذا الجهاز إلا إذا التزمت بهذه التعليمات. يجب حفظها في مكان آمن.



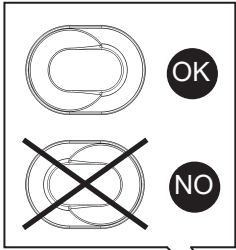
		MAX 1			MAX 1			MAX 1			MAX 1	
<b>ART</b> Ø 83mm	X245	X261	X265	X257	X249	X253	X267	✗	✗	✗	X541	X535
<b>ART</b> Ø 119mm	X246	X262	X266	X258	X250	X254	X268	X275	X320	X269	X542	X536
<b>ART</b> Ø 137mm	X302	X310	X312	X308	X304	X306	X314	X318	X321	X316	X543	X537
<b>ART</b> Ø 153mm	X303	X311	X313	X309	X305	X307	X315	X319	X322	X317	X544	X538

	MAX 4				
<b>ART</b> Ø 83mm	✗	✗	✗	✗	✗
<b>ART</b> Ø 119mm	✓	✓	✓	✓	✓
<b>ART</b> Ø 137mm	✓	✓	✓	✓	✓
<b>ART</b> Ø 153mm	✓	✓	✓	✓	✓

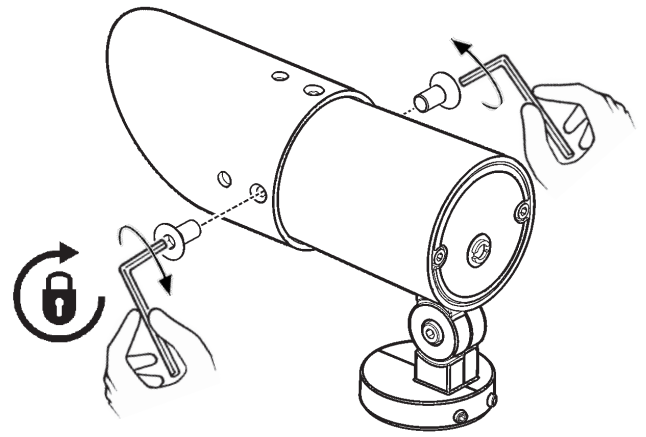
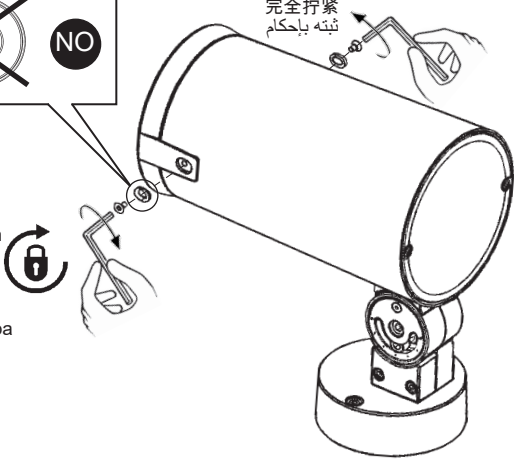




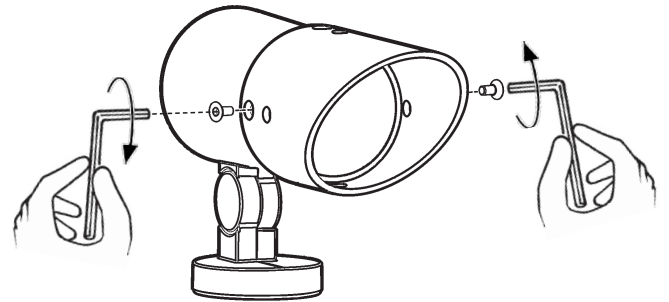
Serrare a fondo  
Tighten firmly  
Serrer à fond  
Fest einrasten  
Goed aanschroeven  
Enroscar en firme  
Skrues i bund  
Trek til godt  
Dra åt till botten  
Закручивать до упора  
完全拧紧  
ثبته باحكام



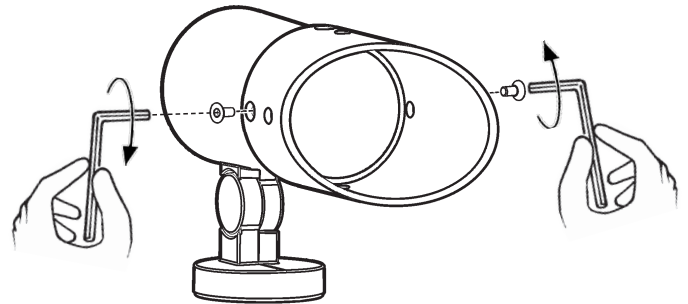
Serrare a fondo  
Tighten firmly  
Serrer à fond  
Fest einrasten  
Goed aanschroeven  
Enroscar en firme  
Skrues i bund  
Trek til godt  
Dra åt till botten  
Закручивать до упора  
完全拧紧  
ثبته باحكام



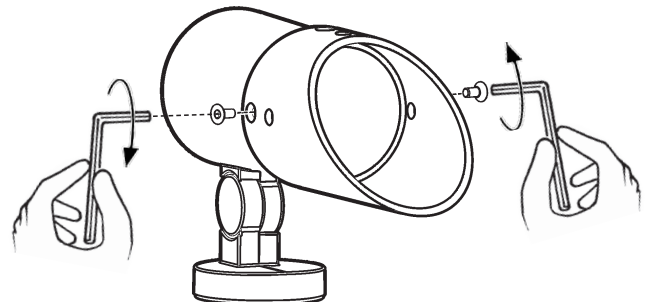
POSITION 1



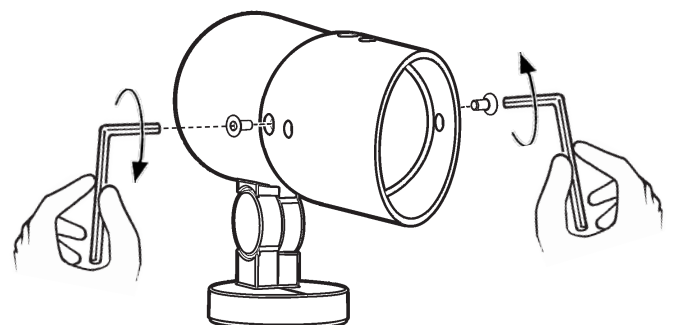
POSITION 2



POSITION 3



POSITION 4



art. X541  
art. X542  
art. X543  
art. X544

art. X535  
art. X536  
art. X537  
art. X538