



- IT** La iGuzzini si esime da ogni responsabilità per eventuali incompatibilità dei dispositivi dovute alle modifiche e agli aggiornamenti apportati dalla CASAMBI sulle proprie app.
- EN** iGuzzini accepts no liability whatsoever for the eventual incompatibility of devices caused by changes or updates made by CASAMBI to its apps.
- FR** iGuzzini décline toute responsabilité en cas d'incompatibilité des dispositifs due aux modifications et aux mises à jour qu'elle aura effectuées CASAMBI sur ses applications.
- DE** iGuzzini übernimmt keine Haftung für die eventuelle Inkompatibilität von Geräten im Zuge von Änderungen und Aktualisierungen durch CASAMBI an seinen Apps.
- NL** iGuzzini acht zich niet aansprakelijk voor de eventuele incompatibiliteit tussen de apparaten wegens wijzigen en updates die CASAMBI aan haar apps heeft verricht.
- ES** iGuzzini se exime de toda responsabilidad por incompatibilidad de los dispositivos debida a las modificaciones y las actualizaciones realizadas por CASAMBI a sus aplicaciones.
- DA** iGuzzini fraskriver sig ethvert ansvar for anordningernes eventuelle inkompatibilitet, som skyldes de modifikationer og opdateringer CASAMBI måtte udføre på sine appar.
- NO** iGuzzini fritar seg fra ethvert ansvar for enhver inkompatibilitet av enhetene på grunn av endringene og oppdateringene som er gjort av CASAMBI på appene sine.
- SV** Företaget iGuzzini avstår sig alla ansvarsskyldigheter för eventuella inkompatibiliteter för anordningarna, orsakade av uppdateringar som CASAMBI gjort på sina appar.
- RU** Компания iGuzzini снимает с себя ответственность любого рода за возможную несовместимость устройств из-за изменений и обновлений, внесенных CASAMBI в свои приложения.
- ZH** 对于iGuzzini在其App应用程序上进行的更改和更新而导致的设备不兼容，CASAMBI不承担任何责任。

DIRECT AND MESH OPERATION



- IT** La distanza massima dipende anche dalla disposizione nello spazio e dalla presenza di altri segnali wireless. Si raccomanda di verificare l'affidabilità della comunicazione nella posizione di installazione effettiva mediante un semplice mock-up.
- EN** The maximum distance is influenced also by the space layout and the presence of other wireless signals. It's recommended to test the reliability of the communication at the actual installation site with a simple mock-up.
- FR** La distance maximale dépend aussi de la disposition de l'espace et de la présence d'autres signaux sans fil. Il est recommandé de s'assurer de la fiabilité de la communication dans la position réelle d'installation avec un simple Cellule Témoin.
- DE** Die maximale Entfernung hängt auch von der Raumaufteilung und dem Vorhandensein anderer Wireless-Signale ab. Wir empfehlen, die Zuverlässigkeit der Übertragung am tatsächlichen Installationsort mithilfe eines einfachen Mock-up zu testen.
- NL** De maximumafstand hangt ook af van de ruimte en of andere draadloze signalen aanwezig zijn. Het wordt aanbevolen om de betrouwbaarheid van de communicatie op de daadwerkelijke installatieplek aan de hand van een eenvoudig mock-up.
- ES** La distancia máxima también depende de la distribución del espacio y de la presencia de otras señales inalámbricas. Se recomienda comprobar la fiabilidad de la comunicación en el punto de instalación real utilizando un simple mock-up.
- DA** Den maksimale afstand afhænger også af omgivelsernes indretning og af andre tilstedeværende trådløse signaler. Det er vigtigt at kontrollere forbindelsens pålidelighed på det reelle installationssted vha. en enkelt mock-up.
- NO** Maksimumavstanden påvirkes også av plasslayouten og forekomsten av andre trådløse signaler. Vi anbefaler at du tester påliteligheten til kommunikasjonen på det aktuelle installasjonsstedet med en enkel mock-up.
- SV** Det maximala avståndet beror också på utrymmets layout och på om det förekommer andra trådlösa signaler. Vi rekommenderar att man testat kommunikationens tillförlitlighet på den faktiska installationsplatsen med hjälp av en enkel mock-up.
- RU** Максимальное расстояние зависит также от расположения помещения и наличия других беспроводных сигналов. Рекомендуется проверять надежность связи в месте установки при помощи простой Мокан.
- ZH** 最大距离还受到空间布局和其他无线信号的影响。因此我们建议在实际安装现场先用简单的模型测试通信的可靠性。

IT Il fabbricante/importatore, iGuzzini Illuminazione, dichiara che i prodotti BLE sono conformi alla direttiva 2014/53/UE. Il testo completo della dichiarazione di conformità UE è disponibile al seguente indirizzo Internet: <http://www.iguzzini.com>.

EN The manufacturer/importer, iGuzzini Illuminazione, hereby declares that its BLE products comply with EU regulation 2014/53/UE. The complete EU Declaration of Conformity is available at the following internet address: <http://www.iguzzini.com>.

FR Le fabricant/l'importateur, iGuzzini Illuminazione, déclare que les produits BLE sont conformes à la directive 2014/53/UE. Le texte intégral de la déclaration de conformité UE est disponible à l'adresse Internet <http://www.iguzzini.com>.

DE Der Hersteller/Importeur iGuzzini Illuminazione erklärt, dass die Produkte BLE der Richtlinie 2014/53/EU entsprechen. Der vollständige Wortlaut der EU-Konformitätserklärung kann unter <http://www.iguzzini.com> eingesehen werden.

NL De fabrikant/importeur iGuzzini Illuminazione verklaart dat de producten BLE overeenstemmen met de richtlijn 2014/53/EU. De volledige tekst van de EU-verklaring van overeenstemming is verkrijgbaar op het volgende internetadres: <http://www.iguzzini.com>

ES El fabricante/importador, iGuzzini Illuminazione, declara que los productos BLE son conformes con la directiva 2014/53/UE. El texto completo de la declaración de conformidad UE se puede consultar en la siguiente dirección de Internet: <http://www.iguzzini.com>.

DA Fabrikanten /importøren, iGuzzini Illuminazione (iGuzzini Belysning) erklærer, at BLE-produkterne stemmer overens med direktiv 2014/53/EU. EU-overensstemmelseserklæringens fulde tekst står til rådighed på den følgende Internetadresse: <http://www.iguzzini.com>

NO Produsenten/importøren, iGuzzini Illuminazione, erklærer at produktene BLE er i samsvar med direktivet 2014/53/EU. Den fullstendige teksten til samsvarserklæringen er tilgjengelig på følgende internetadresse: <http://www.iguzzini.com>

SV Tillverkaren/importören, iGuzzini Illuminazione, försäkrar att nedanstående BLE-produkter är överensstämmande med direktiv 2014/53/EU. Den fullständiga texten i EU-försäkran om överensstämmelse finns tillgänglig på följande Internetadress: <http://www.iguzzini.com>

RU Изготовитель/импортер iGuzzini Illuminazione заявляет, что изделия BLE отвечают требованиям директивы 2014/53/UE. С полным текстом Декларации соответствия ЕС можно ознакомиться по следующему адресу в Интернете: <http://www.iguzzini.com>

ZH 制造商/进口商 iGuzzini Illuminazione 照明公司声明产品 BLE 符合指令 2014/53/UE 的要求。欧盟符合性声明的完整内容可到以下网址查阅: <http://www.iguzzini.com>

Protocols: iBeacon



www.iguzzini.com/smart-services

IT Scansionare il codice QR o visitare www.iguzzini.com per ulteriore documentazione tecnica.

EN Scan the QR Code or visit www.iguzzini.com for more technical documentation.

FR Numériser le code QR ou consulter www.iguzzini.com pour davantage de documentation technique.

DE QR-Code scannen oder www.iguzzini.com für weitere technische Unterlagen aufrufen.

NL Escanear el código QR o visitar la página www.iguzzini.com para obtener más documentación técnica.

ES Scan de QR-code of bezoek www.iguzzini.com voor meer technische documentatie.

DA Scan QR-koden eller gå til www.iguzzini.com for yderligere teknisk dokumentation.

NO Skann QR-koden eller besøk www.iguzzini.com for mer teknisk dokumentasjon.

SV Skanna QR-koden eller gå till www.iguzzini.com för ytterligare teknisk dokumentation.

RU Сканируйте QR-код или обратитесь к www.iguzzini.com за дополнительной технической документацией.

ZH 扫描二维码或浏览网站 www.iguzzini.com 获取更多的技术文档。

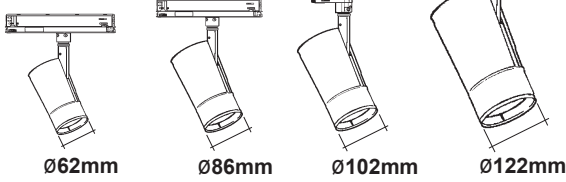
BLUETOOTH PUSH-BUTTON



PALCO PRO

Version:

- MANUAL DIMMER
- CASAMBI
- DALI



OPTIC					
	SUPER SPOT	MEDIUM	FLOOD	WIDE FLOOD	WALL WASHER
LIGHT REGULATION	MANUAL DIMMER / DALI / BLUETOOTH				

IT Attenzione:

La sicurezza dell'apparecchio e' garantita solo con l'uso appropriato delle seguenti istruzioni; pertanto e' necessario conservarle.

EN Warning:

The safety of this fixture is guaranteed only if you comply with these instructions; remember to conserve in a safe place.

FR Attention:

La sécurité de l'appareil n'est garantie qu'en cas d'utilisation correcte des instructions suivantes; il faut par conséquent les conserver.

DE Achtung:

Die Sicherheit des Gerätes wird nur durch sachgemäße Befolgung nachstehender Anweisungen gewährleistet; ihre Aufbewahrung ist deshalb sehr wichtig.

NL Opgelet:

De veiligheid van dit toestel is slechts dan gegarandeerd als indien de volgende instructies strikt worden toegepast: daarom moet men ze ook bewaren.

ES Atencion:

La seguridad del aparato se garantiza solo cumpliendo cuidadosamente las siguientes instrucciones; por ello, es necesario conservarlas.

DA Bemærk:

Sikkerheden ved brug af armaturet kan kun garanteres, hvis disse anvisninger følges; sørg derfor for at gemme dem.

NO Advarsel:

Sikkerheten til dette apparatet garanteres kun hvis du overholder disse instruksjonene; husk å oppbevare dem på et trygt sted.

SV Observera:

Utrustningens säkerhet kan endast garanteras om dessa anvisningar respekteras i detalj. Spara därför dessa anvisningar för framtida konsultation.

RU Внимание:

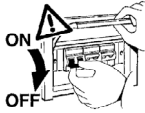
Мы гарантируем безопасную эксплуатацию изделия только при соблюдении следующих инструкций; с этой целью необходимо сохранить данную брошюру.

ZH 警告:

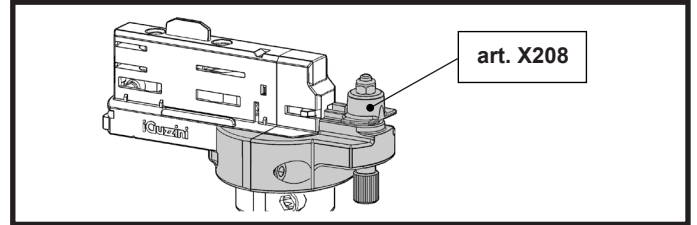
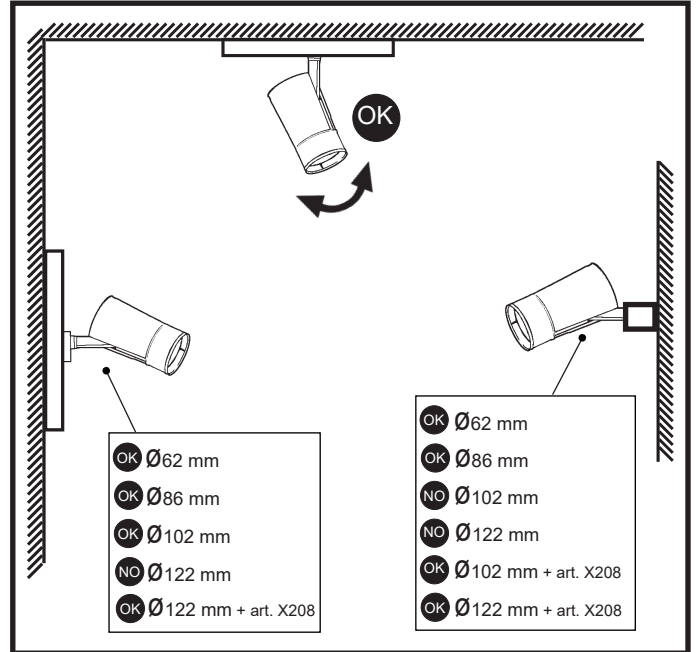
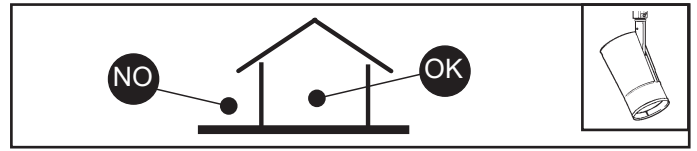
为确保该装置安全，请遵守操作指示；并于安全场所放置。

تذير:

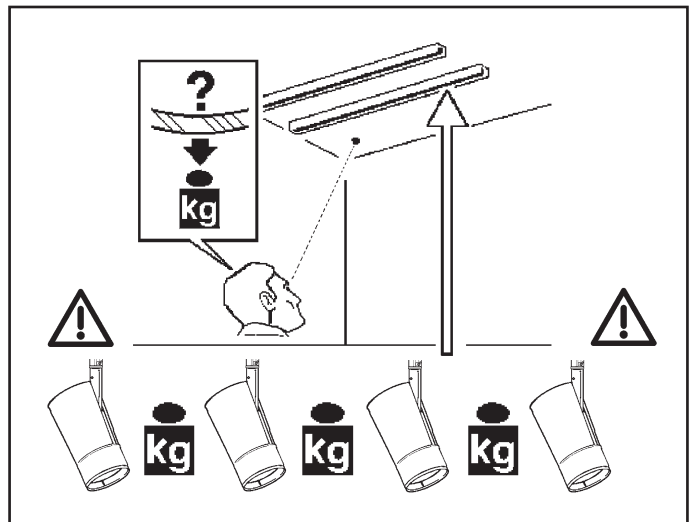
لا يمكن ضمان سلامة هذا الجهاز إلا إذا التزمت بهذه التعليمات. يجب حفظها في مكان آمن.



IT	N.B.: Durante l'installazione del sistema rispettare scrupolosamente le norme impiantistiche vigenti.
EN	N.B.: When installing the system, strictly comply with all regulations on installation in force.
FR	N.B.: Lors de l'installation du système veuillez respecter rigoureusement les normes en vigueur en la matière.
DE	N.B.: Beachten sie bei der installation des systems gewissenhaft die gültigen bestimmungen bezüglich der anlagentechnik.
NL	N.B.: Bij het installeren van het systeem moet u de gelden de installatienormen strikt naleven.
ES	N.B.: Durante la instalación del sistema respetar e scrupulosamente las normas de instalación vigentes.
DA	N.B.: Under installation af systemet skal man nøje overholde de gældende regler for disse anlæg.
NO	N.B.: Ved installasjon av systemet skal alle forskrifter om installasjon som gjelder følges strengt.
SV	OBS.: Under installationen av systemet ska installationsföreskrifterna respekteras i detalj.
RU	примечание: в процессе монтажа системы строго соблюдайте национальные действующие нормативы по электропроводке.
ZH	注意: 在安装系统时请遵守设备的安装规定。
AR	ملاحظة: أثناء تركيب النظام يجب التقيد بحرص بالنظم السائدة المتعلقة بالشبكة الكهربائية.



IT	Per le posizioni di installazione, attenersi a quelle illustrate, eventualmente contattare la iGuzzini.
EN	All installation positions must comply with those illustrated. In the event of any doubt, contact iGuzzini.
FR	Pour les positions d'installation, se conformer aux positions illustrées; contacter la société iGuzzini en cas de nécessité.
DE	Für die Einbaupositionen die Abbildungen beachten. Eventuell iGuzzini kontaktieren.
NL	Houd u voor de installatieposities aan degenen die zijn weergegeven. Neem eventueel contact op met iGuzzini.
ES	Respetar las posiciones de instalación ilustradas y, en caso de duda, contactar con iGuzzini.
DA	For installationspositioner skal man holde sig til de viste, og eventuelt kontakte iGuzzini.
NO	For installasjonsposisjonene henviser vi til illustrasjonene, eller ta eventuelt kontakt med iGuzzini.
SV	Följ de angivna positionerna för installationen. Kontakta vid behov iGuzzini.
RU	При выборе положения для монтажа следует обратиться к проиллюстрированным либо обратиться в компанию iGuzzini.
ZH	安装位置请参考图示，必要时也可联系iGuzzini.
AR	في ما يتعلق بأوضاع التركيب، التزم بما هو موضح ومحدد، إذا دعت الضرورة اتصل ب iGuzzini



IT Il funzionamento dei prodotti è garantito solo con l'utilizzo di binari ed accessori iGuzzini
 EN Correct product operation is only guaranteed if iGuzzini tracks and accessories are used.
 FR Le fonctionnement des produits n'est garanti qu'en cas d'utilisation de rails et accessoires iGuzzini
 DE Die Funktion der Produkte ist nur mit dem Einsatz von Schienen und Zubehör iGuzzini gewährleistet
 NL De werking van de producten wordt alleen gegarandeerd bij het gebruik van iGuzzini rails en accessoires.
 ES El funcionamiento de los productos se garantiza solamente si se utilizan railes y accesorios iGuzzini.
 DA Produktet er kun garanteret med brug af iGuzzini-skinner og -udstyr.
 NO Produktenes korrekte drift garanteres bare ved bruk av spor og tilbehør fra iGuzzini
 SV Produkternas funktion garanteras endast vid användning av spår och tillbehör från iGuzzini
 RU Функционирование продуктов гарантировано только при использовании бинариев и аксессуаров iGuzzini
 ZH 此产品的正常运行只有在使用IGUZZINI的轨道及配件的情况下才可以保证
 AR يضمن عمل المنتجات فقط من خلال استعمال سكة ومعدات من نوع iGuzzini

DALI VERSION

NO

BEFORE 2016

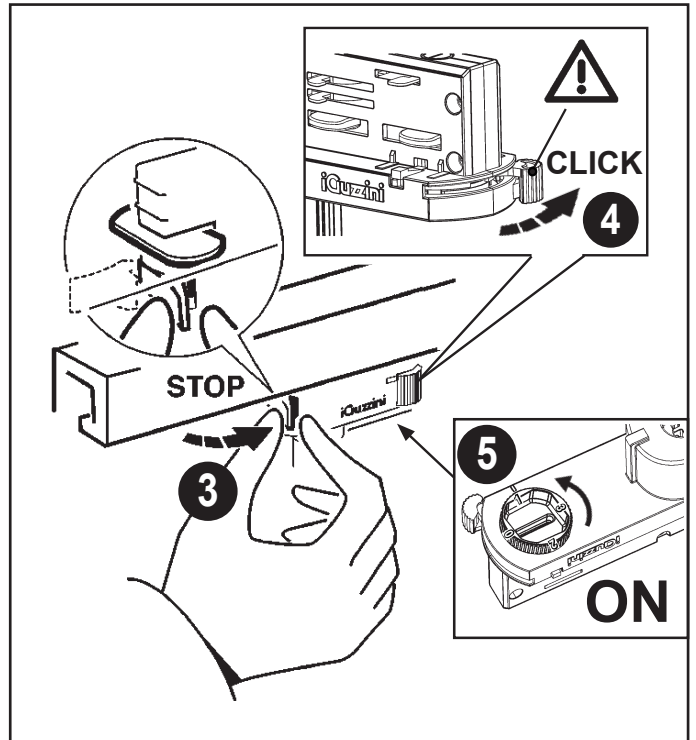


OK

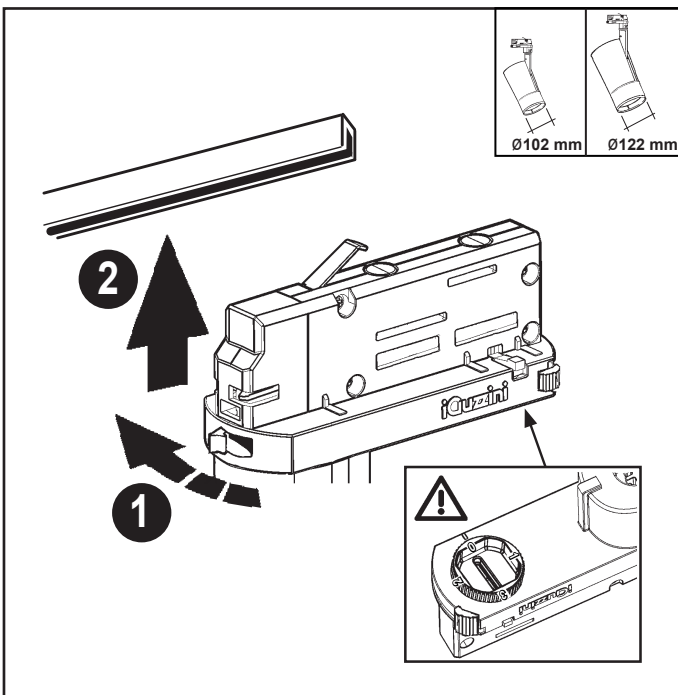
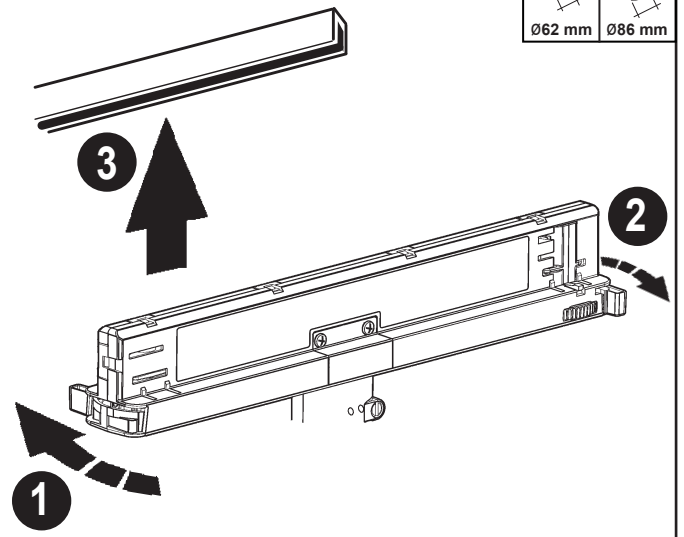
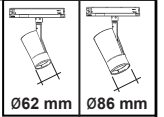
AFTER 2016



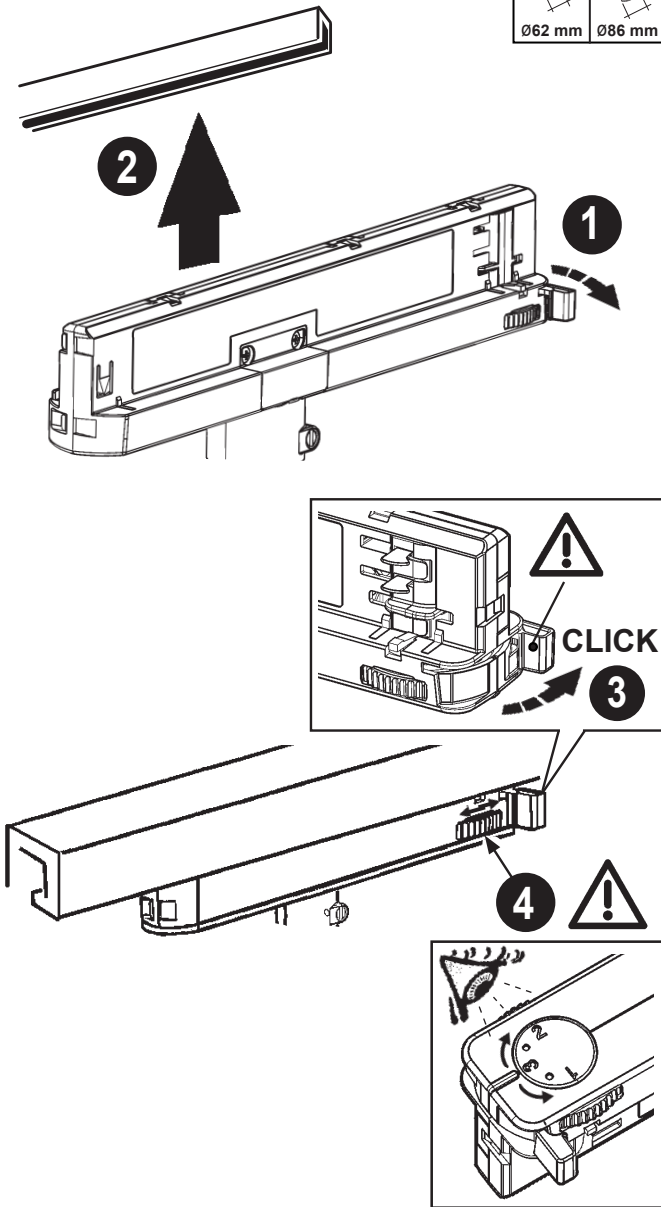
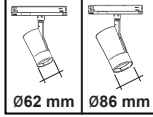
IT Per chiarimenti contattare la "iGuzzini".
 EN For more details contact "iGuzzini".
 FR Pour plus d'informations contacter « iGuzzini ».
 DE Für Detailinformationen wenden Sie sich bitte an „iGuzzini“.
 NL Neem contact op met "iGuzzini" voor meer informatie.
 ES Para más información contactar con "iGuzzini".
 DA Kontakt "iGuzzini" for evt. Afklaringer.
 NO Ta kontakt med "iGuzzini" for forklaring.
 SV Kontakta "iGuzzini" vid eventuella oklarheter.
 RU За разъяснениями обращаться в компанию "iGuzzini".
 ZH 如需进一步信息请联系 "iGuzzini"。
 AR للتوضيح اتصل ب "iGuzzini"



ONLY DALI VERSION

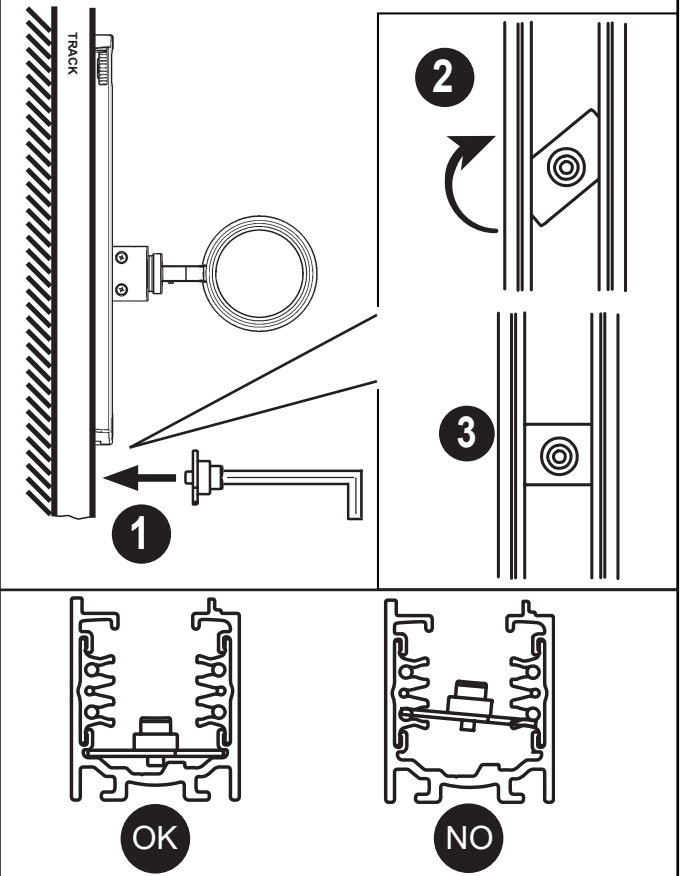
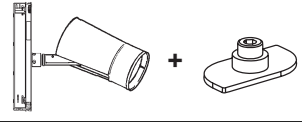


ONLY BLUETOOTH VERSION

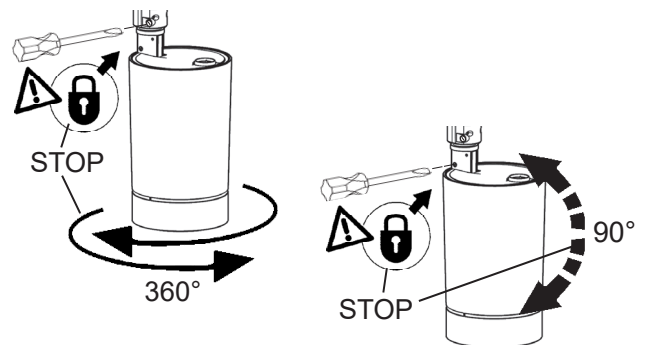


ONLY D86 BLE VERSION

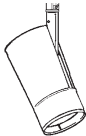
ONLY VERTICAL POSITION

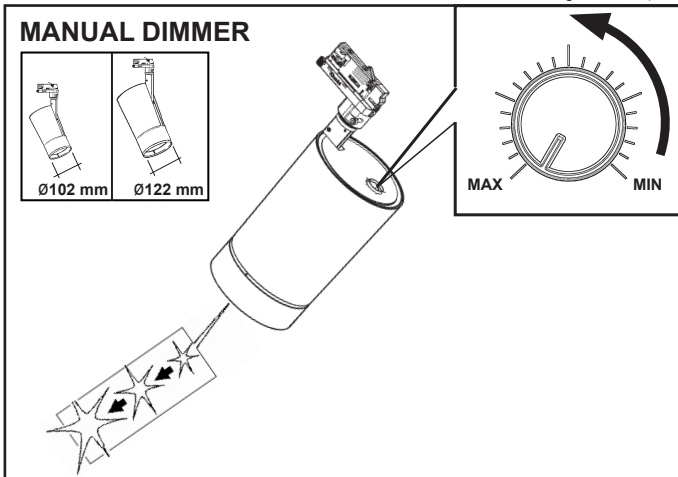


- IT Se necessario, è possibile bloccare l'orientamento del vano ottico tramite le operazioni "STOP"
- EN If necessary, it is possible to fix the optical assembly by steps "STOP"
- FR Si nécessaire, il est possible de bloquer l'orientation du groupe optique en effectuant les opérations "STOP".
- DE Falls nötig, kann das OPTIKgehäuse mittels der Operationen "STOP" blockiert werden.
- NL Indien noodzakelijk kunt u de richting van het verlichtingsarmatuur vastzetten door de handelingen "STOP" uit te voeren.
- ES De ser necesario es posible detener la orientación de la óptica, efectuando las operaciones "STOP".
- DA Hvis det er nødvendigt, kan man fastlåse retningen på den optiske enhed ved at følge fremgangsmåden i "STOP"
- NO Ved behov, er det mulig å feste den optiske enheten ved trinn "STOP".
- SV Om det är nödvändigt går det att blockera det optiska rummets riktning med momenten "STOP"
- RU При необходимости можно заблокировать направление оптического проема с помощью операций "STOP".
- ZH 需要时, 可以按照 "STOP" 号操作来固定光学组装置位置。
- AR في حالة الضرورة، يمكن غلق توجيه التحويل البصري من خلال عملية الإيقاف "STOP"







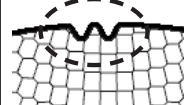

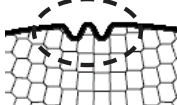







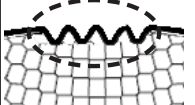

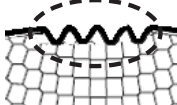









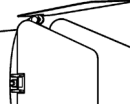


regolazione dell'intensita' luminosa - adjusting the luminosity
 réglage de l'intensité lumineuse - einstellen der lichtstärke
 het regelen van de lichtsterkte - regulacion de la intensidad luminosa - justering af lysstyrken
 justere lysstyrken - inställning av ljusstyrka - регулиация центральной оси лампы - 安装和更换光源
 تعديل شدة الضوء

 <p>ART.</p>	carico dali / dali load charge dali (courant maxi admissible) dali-last dali vermogen carga dali dali strømstyrke belastning for "dali" dali-belastning макс. ток системы dali с регулиацией интенсивности света DALI 智能调光系统允许的最大 电流量 DALI شحنة / DALI شحنة	indirizzi dali dali addresses addresses dali dali-adressen dali adressen direcciones dali dali adresser adresser til "dali" dali-adresser логические адреса системы dali DALI智能调光系统计算机 指定控制参数 DALI عناوين
	1 (2 m A)	1



+ Art.

ACCESSORY	ART							
	Ø62 mm		Ø86 mm		Ø102 mm		Ø122 mm	
 MEDIUM	PF12		PF16		PF20		PF24	
 FLOOD	PF13		PF17		PF21		PF25	
 WIDE FLOOD	PF14		PF18		PF22		PF26	
 VERY WIDE FLOOD	PW56		712A		PW58		714A	
 WALL WASHER	PW57		713A		PW59		715A	
 ELLIPTICAL	PF11		PF15		PF19		PF23	
 HONEYCOMB	PF27		PF29		PF31		PF33	
 SNOOT	PF35		PF37		PF39		PF41	
 FLAPS	PF36		PF38		PF40		PF42	

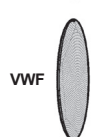
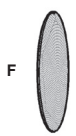
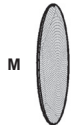
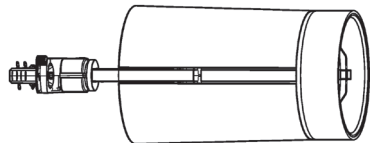
Level 1

Level 2

Level 3

Level 4

INTERCHANGEABLE OPTICS



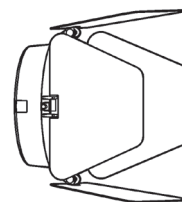
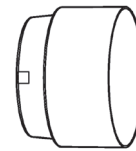
n°1 MAX



n°1 MAX

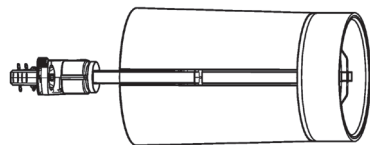


n°1 MAX



n°1 MAX

NO FOR SUPER SPOT VERSION



n°1 MAX

NO

n°1 MAX

NO

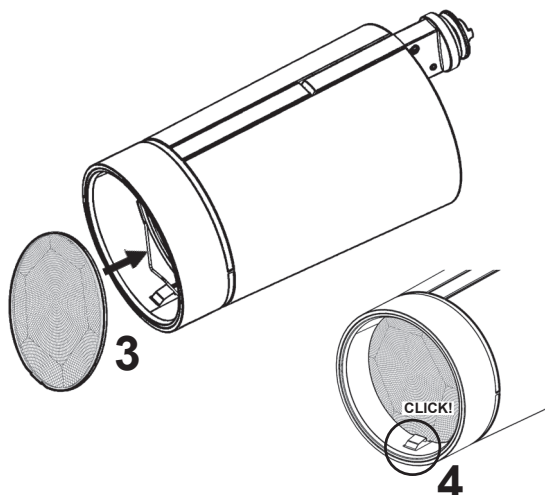
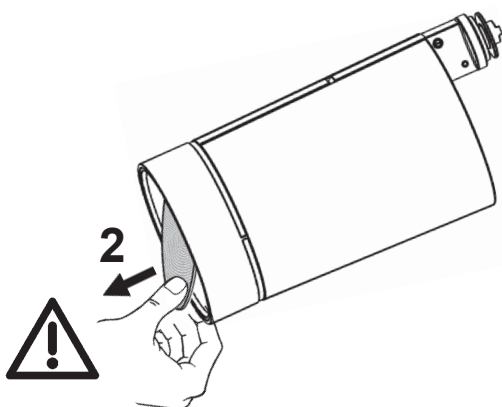
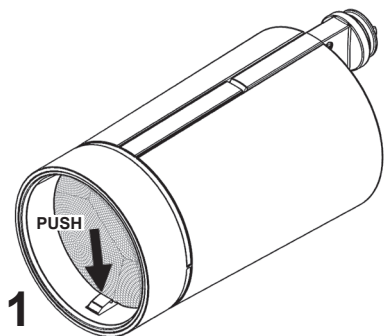
n°1 MAX

NO

n°1 MAX

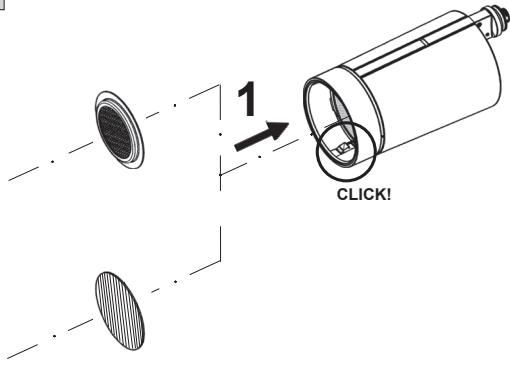
INTERCHANGEABLE OPTICS:

LEVEL 1

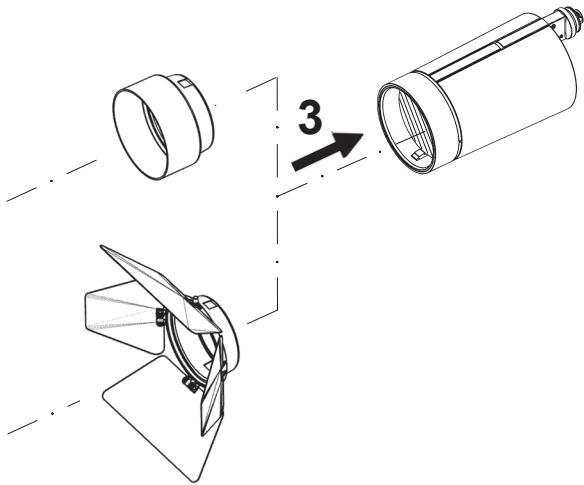
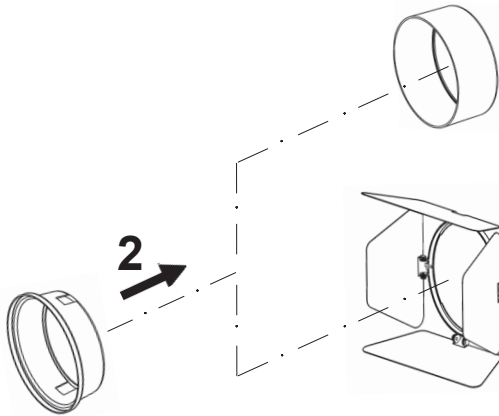


LEVEL 2

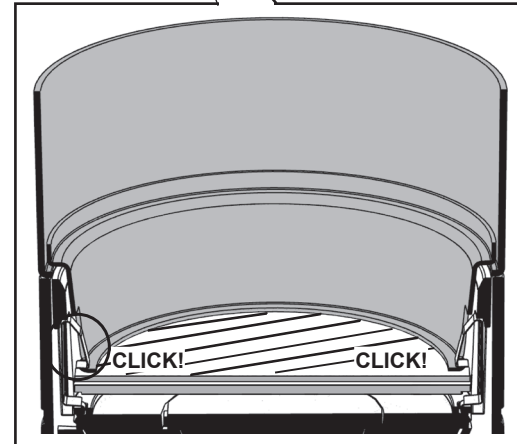
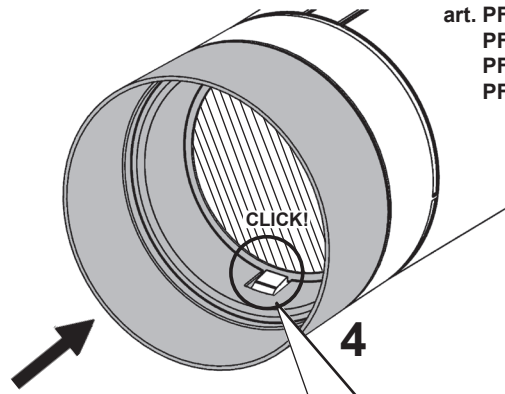
LEVEL 3



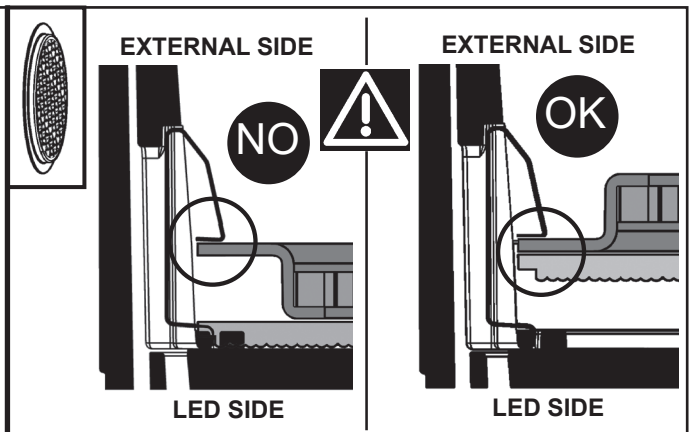
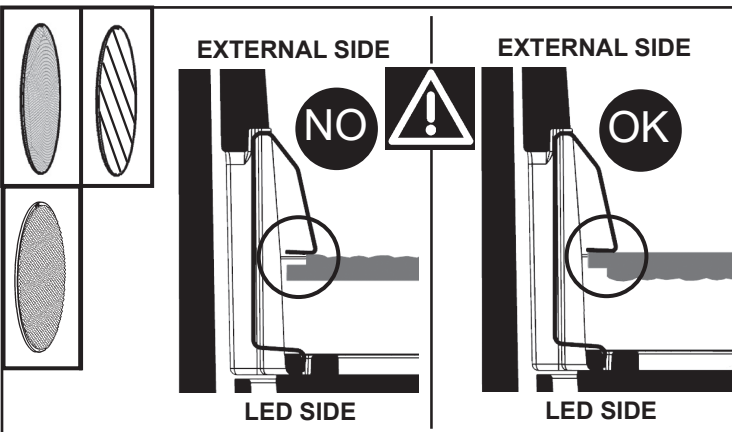
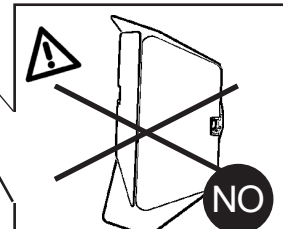
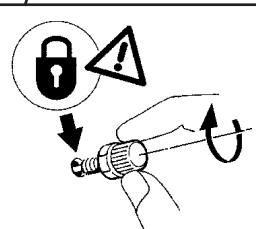
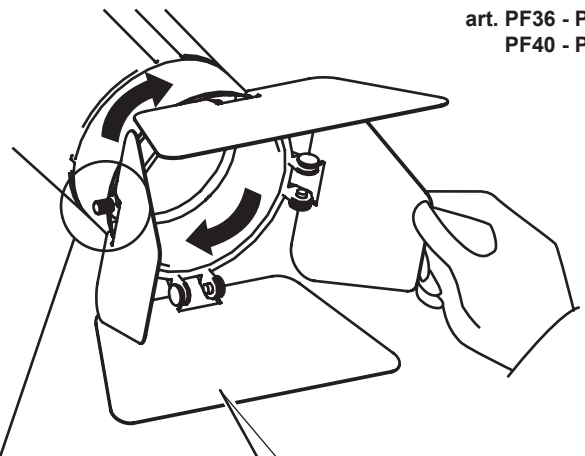
LEVEL 4



art. PF35 - PF36
PF37 - PF38
PF39 - PF40
PF41 - PF42

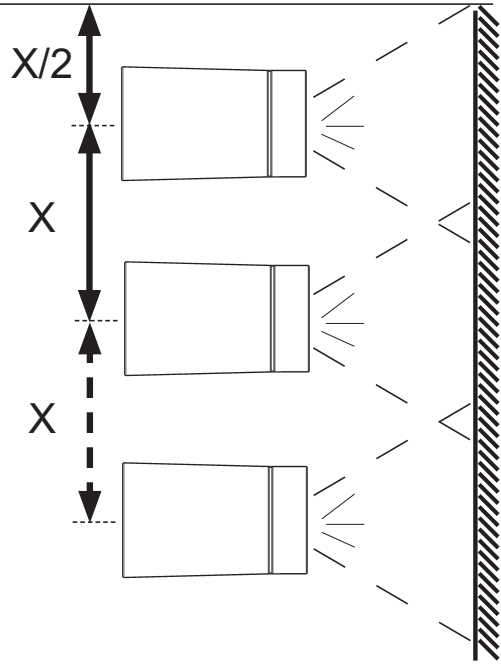
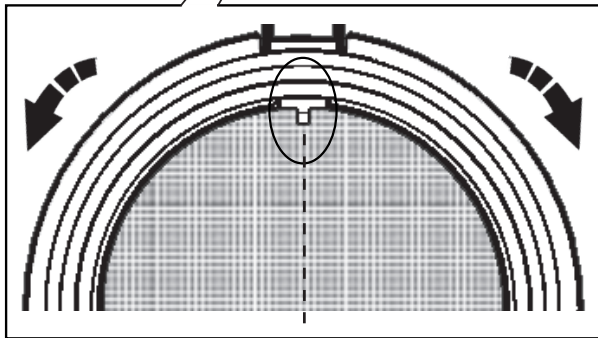
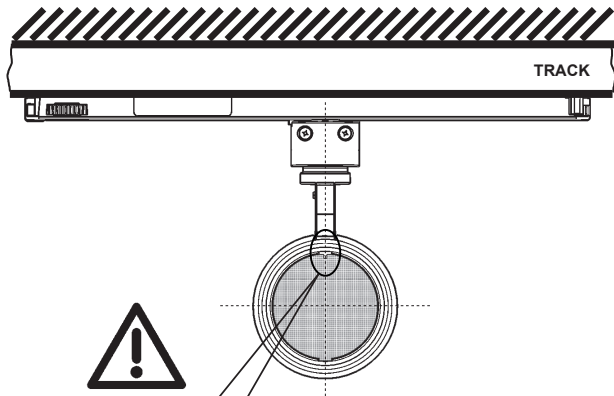


art. PF36 - PF38
PF40 - PF42

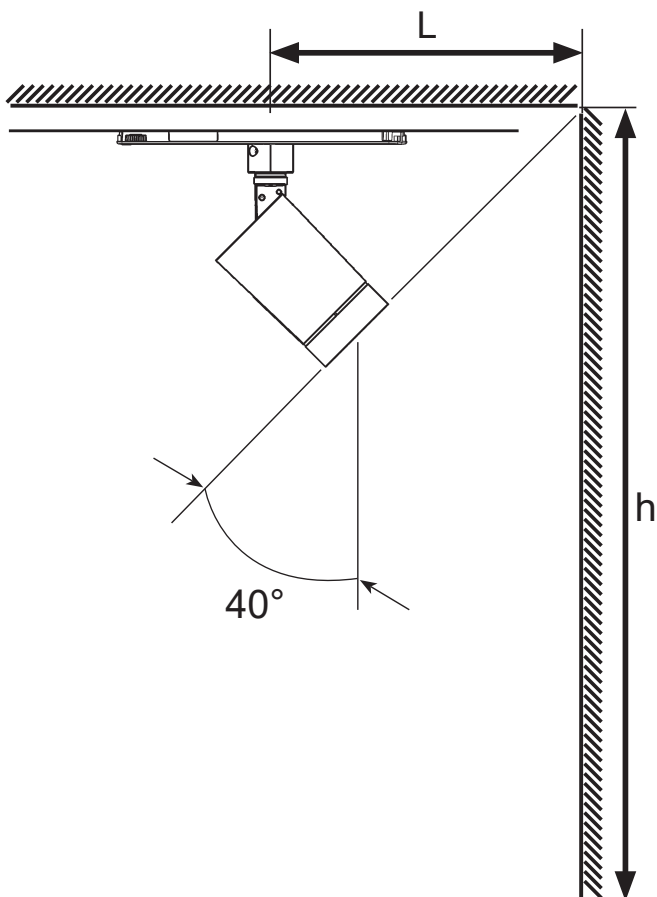




WALL WASHER



OPTIMAL POSITIONING.
THE ADJUSTMENT IS REQUIRED IN CASE OF OTHER POSITIONING.



X max
[m]

L
[m]

h
[m]

ø62 mm

0,6

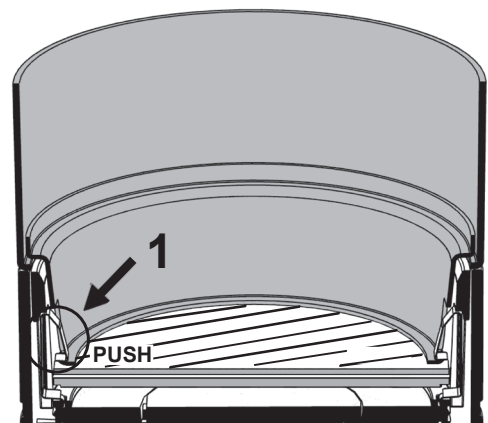
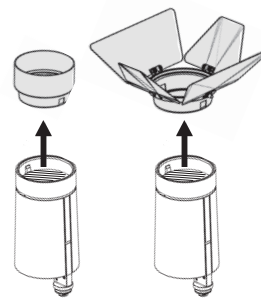
1

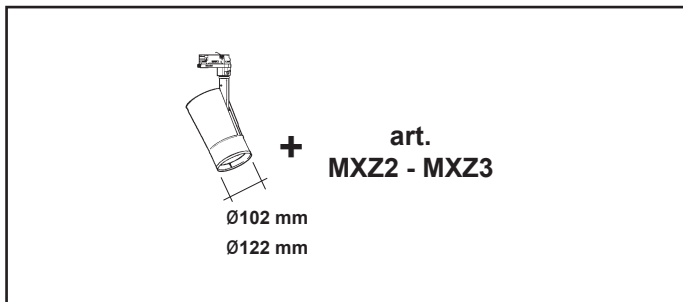
2,7

ø86 mm
ø102 mm
ø122 mm

0,8

REMOVE ACCESSORIES:





IT Per l'installazione con gli accessori art. MXZ2 - MXZ3, fare riferimento al foglio istruzioni relativo.

EN To install the product with accessories MXZ2 - MXZ3, please see the relevant instruction sheet.

FR En cas d'installation avec les accessoires art. MXZ2 - MXZ3, se conformer aux instructions de la feuille d'instructions correspondante.

DE Bezüglich der Installation mit den Zubehörteilen Art. MXZ2 - MXZ3, ziehen Sie das entsprechende Unterweisungsblatt zu Rate.

NL Voor het installeren van de accessoires art. MXZ2 - MXZ3, kunt u het betreffende instructiebladje raadplegen.

ES Para la instalación con los accesorios art. MXZ2 - MXZ3, hágase referencia a la hoja de instrucciones.

NO For installation af ekstraudstyr art. MXZ2 - MXZ3, henvises til den pågældende brugsanvisning.

DA For installasjon av tilbehøret MXZ2 - MXZ3, vennligst se tilhørende instruksjonsark.

SV Angående installation med tillbehören MXZ2 - MXZ3, hänvisas till respektive instruktionsblad.

RU Порядок монтажа аксессуаров арт. MXZ2 - MXZ3, смотрите в соответствующих инструкциях.

ZH 安装配备附件 MXZ2 - MXZ3 的产品时，请参阅相关说明表。

AR لتركيب التجهيز بالملحقات MXZ2 - MXZ3 ارجع إلى ورقة التعليمات ذات الصلة.



IT N.B.: Per la sostituzione del LED contattare l'azienda iGuzzini.

EN N.B.: For information on LED replacement please contact iGuzzini.

FR N.B.: Pour procéder au remplacement de la LED, adressez-vous à la société iGuzzini.

DE N.B.: Bezüglich des Austausches der LED kontaktieren Sie bitte die Firma iGuzzini.

NL N.B.: Voor het vervangen van de LED neemt u contact op met het bedrijf iGuzzini.

ES NOTA: Para sustituir el LED llame a la empresa iGuzzini.

DA N.B.: For udskiftning af lysdioden, skal man kontakte iGuzzini.

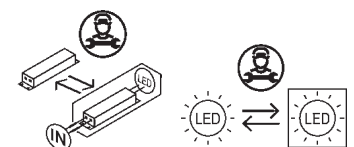
NO N.B.: For informasjon om skifte av LED, vennligst ta kontakt med iGuzzini.

SV OBS! För byte av lysdioden, kontakta företaget iGuzzini.

RU ПРИМЕЧАНИЕ: Для замены СИДов обращайтесь в компанию iGuzzini.

ZH 注意：如需LED更换的信息，请联系iGuzzini

AR تذييه: لاستبدال الضوء LED اتصل بشركة iGuzzini



2.510.776.03 IS19683/03	iQuzzini	corrente assorbita absorbed current courant absorbé Stromaufnahme stroomopname corriente absorbida absorberet strøm absorbert strøm tillførd strøm поглощаемая мощность 功率因数 电源电流 التيار الممتص	fattore di potenza power factor facteur de puissance Leistungsfaktor vermogensfactor factor de potencia effektfaktor effektfaktor effektfaktor фактор мощности 功率因数 电源电流 عامل القدرة
PW40 - PW44 - PW48 - PW52 - PW88 - PW92 - PX00 PX04 PX08 - PX12 - PX16 - PX52 - PX56 - PX60 PX64 - RQ32 - RQ36 - RQ40 - RQ44 - RQ48 - RQ52 RQ56 - RQ60 - RQ64 - RQ68 - RQ72 - RQ76 - RQ80 RQ84 - RQ88 - RQ92	0,07		
PX05 - PX06 - PX07 - PX09 - PX10 - PX11 - PX13 PX14 - PX15 - PX17 - PX18 - PX19 - PX53 - PX54 PX55 - PX57 - PX58 - PX59 - PX61 - PX62 - PX63 PX65 - PX66 - PX67 - RQ65 - RQ66 - RQ67 - RQ69 RQ70 - RQ71 - RQ73 - RQ74 - RQ75 - RQ77 - RQ78 RQ79 - RQ81 - RQ82 - RQ83 - RQ85 - RQ86 - RQ87 RQ89 - RQ90 - RQ91 - RQ93 - RQ94 - RQ95	0,09	> 0.9	
RQ96 - RR01 - RR05 - RR09 - RR13 - RR17 - RR21 RR25 - RR29 - RR33 - RR37 - RR41 - RR45 - RR49 RR53 - RR57 - PR97 - PS01 - PS05 - PS09 - PS13 PS17 - PS21 - PS25 - PW96 - PX92 - PX96 - PY00 PY04 - PY08 - PY12 - PY40 - PY44 - PY48 - PY52 PY56 - PY60	0,06		
RQ97 - RQ98 - RQ99 - RR02 - RR03 - RR04 - RR06 RR07 - RR08 - RR10 - RR11 - RR12 - RR14 - RR15 RR16 - RR18 - RR19 - RR20 - RR22 - RR23 - RR24 RR26 - RR27 - RR28 - PR98 - PR99 - PS00 - PS02 PS03 - PS04 - PS06 - PS07 - PS08 - PS10 - PS11 PS12 - PW41 - PW42 - PW43 - PW45 - PW46 - PW47 PW49 - PW50 - PW51 - PW53 - PW54 - PW55 PW89 - PW90 - PW91 - PW93 - PW94 - PW95 PW97 - PW98 - PW99 - PX01 - PX02 - PX03 - RQ33 RQ34 - RQ35 - RQ37 - RQ38 - RQ39 - RQ41 - RQ42 RQ43 - RQ45 - RQ46 - RQ47 - RQ49 - RQ50 - RQ51 RQ53 - RQ54 - RQ55 - RQ57 - RQ58 - RQ59 - RQ61 RQ62 - RQ63 - PX93 - PX97 - PY01 - PY05 - PY09 PY13 - PX94 - PX98 - PY02 - PY06 - PY10 - PY14 PX95 - PX99 - PY03 - PY07 - PY11 - PY15	0,09	> 0.95	
RR30 - RR31 - RR32 - RR34 - RR35 - RR36 - RR38 RR39 - RR40 - RR42 - RR43 - RR44 - RR46 - RR47 RR48 - RR50 - RR51 - RR52 - RR54 - RR55 - RR56 RR58 - RR59 - RR60 - PS14 - PS15 - PS16 - PS18 PS19 - PS20 - PS22 - PS23 - PS24 - PS26 - PS27 PS28 - PY41 - PY45 - PY49 - PY53 - PY57 - PY61 PY42 - PY46 - PY50 - PY54 - PY58 - PY62 - PY43 PY47 - PY51 - PY55 - PY59 - PY63	0,13		

2.510.776.03 IS19683/03	iQuzzini	corrente assorbita absorbed current courant absorbé Stromaufnahme stroomopname corriente absorbida absorberet strøm absorbert strøm tillførd strøm поглощаемая мощность 功率因数 电源电流 التيار الممتص	fattore di potenza power factor facteur de puissance Leistungsfaktor vermogensfactor factor de potencia effektfaktor effektfaktor effektfaktor фактор мощности 功率因数 电源电流 عامل القدرة
PW40 - PW44 - PW48 - PW52 - PW88 - PW92 - PX00 PX04 PX08 - PX12 - PX16 - PX52 - PX56 - PX60 PX64 - RQ32 - RQ36 - RQ40 - RQ44 - RQ48 - RQ52 RQ56 - RQ60 - RQ64 - RQ68 - RQ72 - RQ76 - RQ80 RQ84 - RQ88 - RQ92	0,07		
PX05 - PX06 - PX07 - PX09 - PX10 - PX11 - PX13 PX14 - PX15 - PX17 - PX18 - PX19 - PX53 - PX54 PX55 - PX57 - PX58 - PX59 - PX61 - PX62 - PX63 PX65 - PX66 - PX67 - RQ65 - RQ66 - RQ67 - RQ69 RQ70 - RQ71 - RQ73 - RQ74 - RQ75 - RQ77 - RQ78 RQ79 - RQ81 - RQ82 - RQ83 - RQ85 - RQ86 - RQ87 RQ89 - RQ90 - RQ91 - RQ93 - RQ94 - RQ95	0,09	> 0.9	
RQ96 - RR01 - RR05 - RR09 - RR13 - RR17 - RR21 RR25 - RR29 - RR33 - RR37 - RR41 - RR45 - RR49 RR53 - RR57 - PR97 - PS01 - PS05 - PS09 - PS13 PS17 - PS21 - PS25 - PW96 - PX92 - PX96 - PY00 PY04 - PY08 - PY12 - PY40 - PY44 - PY48 - PY52 PY56 - PY60	0,06		
RQ97 - RQ98 - RQ99 - RR02 - RR03 - RR04 - RR06 RR07 - RR08 - RR10 - RR11 - RR12 - RR14 - RR15 RR16 - RR18 - RR19 - RR20 - RR22 - RR23 - RR24 RR26 - RR27 - RR28 - PR98 - PR99 - PS00 - PS02 PS03 - PS04 - PS06 - PS07 - PS08 - PS10 - PS11 PS12 - PW41 - PW42 - PW43 - PW45 - PW46 - PW47 PW49 - PW50 - PW51 - PW53 - PW54 - PW55 PW89 - PW90 - PW91 - PW93 - PW94 - PW95 PW97 - PW98 - PW99 - PX01 - PX02 - PX03 - RQ33 RQ34 - RQ35 - RQ37 - RQ38 - RQ39 - RQ41 - RQ42 RQ43 - RQ45 - RQ46 - RQ47 - RQ49 - RQ50 - RQ51 RQ53 - RQ54 - RQ55 - RQ57 - RQ58 - RQ59 - RQ61 RQ62 - RQ63 - PX93 - PX97 - PY01 - PY05 - PY09 PY13 - PX94 - PX98 - PY02 - PY06 - PY10 - PY14 PX95 - PX99 - PY03 - PY07 - PY11 - PY15	0,09	> 0.95	
RR30 - RR31 - RR32 - RR34 - RR35 - RR36 - RR38 RR39 - RR40 - RR42 - RR43 - RR44 - RR46 - RR47 RR48 - RR50 - RR51 - RR52 - RR54 - RR55 - RR56 RR58 - RR59 - RR60 - PS14 - PS15 - PS16 - PS18 PS19 - PS20 - PS22 - PS23 - PS24 - PS26 - PS27 PS28 - PY41 - PY45 - PY49 - PY53 - PY57 - PY61 PY42 - PY46 - PY50 - PY54 - PY58 - PY62 - PY43 PY47 - PY51 - PY55 - PY59 - PY63	0,13		

2.510.776.03 IS19683/03	iQuzzini	corrente assorbita absorbed current courant absorbé Stromaufnahme stroomopname corriente absorbida absorberet strøm absorbert strøm tillførd strøm поглощаемая мощность 功率因数 电源电流 التيار الممتص	fattore di potenza power factor facteur de puissance Leistungsfaktor vermogensfactor factor de potencia effektfaktor effektfaktor effektfaktor фактор мощности 功率因数 电源电流 عامل القدرة
PW40 - PW44 - PW48 - PW52 - PW88 - PW92 - PX00 PX04 PX08 - PX12 - PX16 - PX52 - PX56 - PX60 PX64 - RQ32 - RQ36 - RQ40 - RQ44 - RQ48 - RQ52 RQ56 - RQ60 - RQ64 - RQ68 - RQ72 - RQ76 - RQ80 RQ84 - RQ88 - RQ92	0,07		
PX05 - PX06 - PX07 - PX09 - PX10 - PX11 - PX13 PX14 - PX15 - PX17 - PX18 - PX19 - PX53 - PX54 PX55 - PX57 - PX58 - PX59 - PX61 - PX62 - PX63 PX65 - PX66 - PX67 - RQ65 - RQ66 - RQ67 - RQ69 RQ70 - RQ71 - RQ73 - RQ74 - RQ75 - RQ77 - RQ78 RQ79 - RQ81 - RQ82 - RQ83 - RQ85 - RQ86 - RQ87 RQ89 - RQ90 - RQ91 - RQ93 - RQ94 - RQ95	0,09	> 0.9	
RQ96 - RR01 - RR05 - RR09 - RR13 - RR17 - RR21 RR25 - RR29 - RR33 - RR37 - RR41 - RR45 - RR49 RR53 - RR57 - PR97 - PS01 - PS05 - PS09 - PS13 PS17 - PS21 - PS25 - PW96 - PX92 - PX96 - PY00 PY04 - PY08 - PY12 - PY40 - PY44 - PY48 - PY52 PY56 - PY60	0,06		
RQ97 - RQ98 - RQ99 - RR02 - RR03 - RR04 - RR06 RR07 - RR08 - RR10 - RR11 - RR12 - RR14 - RR15 RR16 - RR18 - RR19 - RR20 - RR22 - RR23 - RR24 RR26 - RR27 - RR28 - PR98 - PR99 - PS00 - PS02 PS03 - PS04 - PS06 - PS07 - PS08 - PS10 - PS11 PS12 - PW41 - PW42 - PW43 - PW45 - PW46 - PW47 PW49 - PW50 - PW51 - PW53 - PW54 - PW55 PW89 - PW90 - PW91 - PW93 - PW94 - PW95 PW97 - PW98 - PW99 - PX01 - PX02 - PX03 - RQ33 RQ34 - RQ35 - RQ37 - RQ38 - RQ39 - RQ41 - RQ42 RQ43 - RQ45 - RQ46 - RQ47 - RQ49 - RQ50 - RQ51 RQ53 - RQ54 - RQ55 - RQ57 - RQ58 - RQ59 - RQ61 RQ62 - RQ63 - PX93 - PX97 - PY01 - PY05 - PY09 PY13 - PX94 - PX98 - PY02 - PY06 - PY10 - PY14 PX95 - PX99 - PY03 - PY07 - PY11 - PY15	0,09	> 0.95	
RR30 - RR31 - RR32 - RR34 - RR35 - RR36 - RR38 RR39 - RR40 - RR42 - RR43 - RR44 - RR46 - RR47 RR48 - RR50 - RR51 - RR52 - RR54 - RR55 - RR56 RR58 - RR59 - RR60 - PS14 - PS15 - PS16 - PS18 PS19 - PS20 - PS22 - PS23 - PS24 - PS26 - PS27 PS28 - PY41 - PY45 - PY49 - PY53 - PY57 - PY61 PY42 - PY46 - PY50 - PY54 - PY58 - PY62 - PY43 PY47 - PY51 - PY55 - PY59 - PY63	0,13		

- I Istruzioni per le operazioni di servizio per l'apparecchio di illuminazione**
GB Instructions on luminaire service operations
F Instructions pour les opérations de service du luminaire
D Wartungsanleitung für die Leuchte
NL Instructies voor de onderhoudsoperaties op de verlichtingsarmatuur
E Instrucciones para las operaciones de servicio del aparato de alumbrado
DK Anvisninger i serviceindgreb på belysningsarmatur
N Anvisninger for betjening av lysapparatet
S Instruktioner för användning av belysningsanordningen
RUS Инструкции по эксплуатации осветительного прибора
CN 照明装置检修操作说明

Sostituire la lampada parzialmente esausta
 Replace the partly exhausted lamp
 Remplacer la lampe partiellement épuisée
 Die teilweise erschöpfte Lampe austauschen
 Vervang de gedeeltelijk lege lamp
 Sustituir la lámpara parzialmente agotada
 Udskift den delvist udtjente pære
 Skifte ut den delvis utbrønte lyspæren
 Byt ut den delvis förbrukade lampan
 Замена частично отработанной лампочки
 更换部分老化的灯泡



Spegnimento
 Switch it off
 Extinction
 Ausschaltung
 Uitschakeling
 Apagado
 Slukning
 Slukking
 Släckning
 Выключение
 关灯

Interrompere l'alimentazione dell'apparecchio
 Cut the power supply to the luminaire
 Couper l'alimentation du luminaire
 Stromversorgung der Leuchte unterbrechen
 Onderbreek de voeding van het apparaat
 Interrumpir la alimentación del aparato
 Afbryd armaturets strømforsyning
 Avbryt strømtilførselen til apparatet
 Koppla från anordningens strömförsörjning
 Отключить электропитание прибора
 中断装置供电



Aprire l'apparecchio
 Open the fixture
 Ouvrir le luminaire
 Das Gerät öffnen
 Open het apparaat
 Abrir el aparato
 Åbn armaturet
 Åpne apparatet
 Öppna anordningen
 Раскрыть прибор
 打开装置



Rimuovere la lampada esausta
 Remove the exhausted lamp
 Retirer la lampe épuisée
 Die alte Lampe entnehmen
 Verwijder de lege lamp
 Quitar la lámpara agotada
 Tag den udtjente pære ud
 Fjerne den utbrønte lyspæren
 Ta bort den förbrukade lampan
 Вынуть старую лампочку
 取出老化的灯泡

Portarla in un centro di riciclaggio
 Carry it to a recycling centre
 La porter dans une déchetterie pour son recyclage
 Ordnungsgemäß entsorgen
 Breng de lamp naar een recyclingcentrum
 Llevarla a un centro de reciclaje
 Aflever den på en genbrugsstation
 Lever den til en miljøstasjon
 Lämna in den till en återvinningsanläggning
 Сдать ее в пункт приема утильсырья
 将其送往回收中心



Inserire la nuova lampada
 Introduce the new lamp
 Installer la lampe neuve
 Die neue Lampe einsetzen
 Doe de nieuwe lamp op zijn plek
 Montar la nueva lámpara
 Sæt den nye pære i
 Sette i den nye pæren
 Sätt i den nya lampan
 Вставить новую лампочку
 装入新灯泡

Inserire la nuova lampada nel portalampana
 Fit the new lamp into the socket
 Installer la nouvelle lampe dans le support de lampe
 Die neue Lampe in den Sockel einsetzen
 Doe de nieuwe lamp in de lamphouder
 Montar la nueva lámpara en el portalampana
 Sæt den nye pære i fatningen
 Sette den nye pæren inn i lampeholderen
 Sätt i den nya lampan i lamphållaren
 Вставить новую лампочку в патрон
 将新灯泡插入灯泡架中



Riposizionare ottica
 Re-place the optic
 Remettre l'optique à sa place
 Die Optik wieder einsetzen
 Doe de optiek weer op zijn plaats
 Volver a montar la óptica
 Sæt den optiske enhed på plads
 Innstille linsen
 Flytta om optiken
 Отрегулировать линзы
 重新定位光头



Effettuare prova di funzionamento
 Perform operative test
 Procéder à un essai de fonctionnement
 Eine Funktionsprüfung durchführen
 Controleer de correcte werking
 Hacer una prueba de funcionamiento
 Afprøv funktionen
 Prøve om den fungerer
 Utför funktionstest
 Выполнить проверку исправности работы
 执行功能测试



- I Istruzioni per la pulizia dell'apparecchio di illuminazione
 GB Instructions on luminaire cleaning operations
 F Instructions pour le nettoyage du luminaire
 D Anweisungen zur Reinigung der Leuchte
 NL Instructies voor de reiniging van de verlichtingsarmatuur
 E Instrucciones para limpiar el aparato de alumbrado
 DK Anvisninger i rengøring af belysningsarmaturet
 N Anvisninger for rengjøring av lysapparatet
 S Instruktioner för rengöring av belysningsanordningen
 RUS Инструкции по чистке осветительного прибора
 CN 照明装置清洁说明

Pulire l'apparecchio
 Clean the fixture
 Nettoyer le luminaire
 Das Gerät reinigen
 Reinig het apparaat
 Limpiar el aparato
 Rengør armaturet
 Rengjøre apparatet
 Rengör anordningen
 Чистка прибора
 清洁装置



Spegnimento
 Switch it off
 Extinction
 Ausschaltung
 Uitschakeling
 Apagado
 Slukning
 Slukking
 Släckning
 Выключение
 关灯

Interrompere l'alimentazione dell'apparecchio
 Cut the power supply to the luminaire
 Couper l'alimentation du luminaire
 Stromversorgung der Leuchte unterbrechen
 Onderbreek de voeding van het apparaat
 Interrumpir la alimentación del aparato
 Afbryd armaturets strømforsyning
 Avbryt strømtilførselen til apparatet
 Koppla från anordningens strömförsörjning
 Отключить электропитание прибора
 中断装置供电



Spolverare l'ottica esterna
 Remove dust from the external optic
 Dépoussiérer l'optique extérieure
 Die externe Optik abstauben
 Stof de externe optiek af
 Quitar el polvo de la óptica exterior
 Tør støvet af den udvendige optiske enhed
 Fjerne støv fra den eksterne lysenheden
 Damma av den yttre optiken
 Вытереть пыль с внешней стороны линз
 为外侧镜头掸尘



Lavare l'ottica esterna
 Wash the external optic
 Laver l'optique extérieure
 Die externe Optik waschen
 Was de externe optiek
 Lavar la óptica exterior
 Vask den udvendige optiske enhed
 Vaske den eksterne lysenheden
 Rengör den yttre optiken
 Вымыть линзы с внешней стороны
 清洁外镜头



Rimuovere l'ottica
 Remove the optic
 Retirer l'optique
 Die Optik abnehmen
 Verwijder de optiek
 Quitar la óptica
 Tag den optiske enhed af
 Fjerne lysenheden
 Ta bort optiken
 Снять линзы
 取下镜头



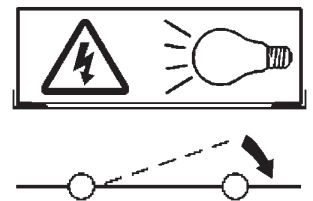
Pulire la parte interna dell'apparecchio di illuminazione
 Clean the inside of the fixture
 Nettoyer l'intérieur du luminaire
 Die Innenseite der Leuchte reinigen
 Reinig de binnenzijde van de verlichtingsarmatuur
 Limpiar el interior del aparato de alumbrado
 Rengør belysningsarmaturets indvendige dele
 Rengjøre lysapparatet innvendig
 Rengör belysningsanordningen invändigt
 Протереть осветительный прибор изнутри
 清洁照明装置内部



Riposizionare ottica
 Re-place the optic
 Remettre l'optique à sa place
 Die Optik wieder einsetzen
 Doe de optiek weer op zijn plaats
 Volver a montar la óptica
 Sæt den optiske enhed på plads
 Innstille linsen
 Flytta om optiken
 Отрегулировать линзы
 重新定位镜头



Effettuare prova di funzionamento
 Perform operative test
 Procéder à un essai de fonctionnement
 Eine Funktionsprüfung durchführen
 Controleer de correcte werking
 Hacer una prueba de funcionamiento
 Afprøv funktionen
 Prøve om den fungerer
 Utför funktionstest
 Выполнить проверку исправности работы
 执行功能测试



- I Istruzioni per il fine vita e lo smaltimento dei componenti**
GB Instructions on end-of-life and component disposal
F Instructions pour la gestion des composants en fin de vie et leur mise au rebut
D Anweisungen zur Entsorgung der Leuchtenkomponenten
NL Instructies voor het verwijderen van de armatuur en het recyclen van de onderdelen
E Instrucciones para el final de vida y la eliminación los componentes
DK Anvisninger i udtjent armatur og bortskaffelse af komponenter
N Anvisninger for endt levetid og avfallsbehandling av delene
S Instruktionser vid bortskaffning och kassering av komponenter
RUS Инструкции по утилизации прибора и его комплектующих по окончании его срока службы
CN 寿命期结束与零件废弃处置说明

Spegnimento
Switch it off
Extinction
Ausschaltung
Uitschakeling
Apagado
Slukning
Slukking
Släckning
Выключение
关灯

Interrompere l'alimentazione dell'apparecchio
Cut the power supply to the luminaire
Couper l'alimentation du luminaire
Stromversorgung der Leuchte unterbrechen
Onderbreek de voeding van het apparaat
Interrompirla alimentación del aparato
Afbryd armaturets strømforsyning
Avbryt strømtilførselen til apparatet
Koppla från anordningens strömförsörjning
Отключить электропитание прибора
中断装置供电



Rimuovere la/e lampada/e per la dismissione
Remove the lamp(s) for decommissioning
Retirer la(les) lampe(s) pour sa(leur) mise au rebut
Die Lampe/n ordnungsgemäß entsorgen
Verwijder de lamp(en) voor het recyclen
Quitar la(s) lámpara(s) para el desecho
Tag pæren/pærerne ud til bortskaffelse
Fjerne lampen/-e som skal kastes
Ta bort lampan/-orna för bortskaffningen
Вынуть лампочку/и для утилизации прибора
取出需要丢弃的灯泡



Rimuovere la batteria per la dismissione
Remove the battery for decommissioning
Retirer la batterie pour sa mise au rebut
Die Batterie ordnungsgemäß entsorgen
Verwijder de batterij voor het recyclen
Quitar la batería para el desecho
Tag batteriet ud til bortskaffelse
Fjerne batteriet som skal kastes
Ta bort batteriet för bortskaffningen
Вынуть батарейку для утилизации прибора
取出需要丢弃的电池



Rimuovere l'apparecchio per la dismissione
Remove the fixture for decommissioning
Enlever le luminaire pour sa mise au rebut
Das Gerät ordnungsgemäß entsorgen
Verwijder het apparaat voor het recyclen
Quitar el aparato para el desecho
Tag armaturet ud til bortskaffelse
Fjerne apparatet som skal kastes
Ta bort anordningen för bortskaffningen
Снять прибор для утилизации
取出需要丢弃的装置



Inviare i materiali ad un centro di raccolta
RAEE
Send the materials to a WEEE collection
centre
Envoyer les matériaux dans une déchetterie
DEEE
Die Materialien in einem WEEE-Zentrum
entsorgen
Zend de materialen naar een recyclingscentrum
voor de AEEA
Enviar los materiales a un centro de recogida
RAEE
Afløver materialerne på et indsamlingscenter
for elektronisk udstyr
Sende materialene til en miljøstasjon for
resirkulering av EE-avfall
Skicka materialet till en RAEE uppsamlingscentral
Сдать материалы в пункт приема утильсырья
将材料送往电气和电子垃圾回收中心

