

# iGuzzini

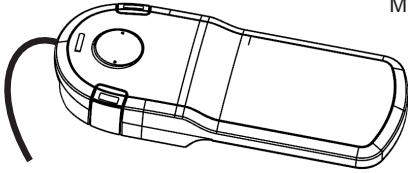
## Bespoke

# BILLBOARD

## PLUG & PLAY

MIDDLE OF THE NIGHT

ON-OFF



**IT ATTENZIONE:**

LA SICUREZZA DELL'APPARECCHIO E' GARANTITA SOLO CON L'USO APPROPRIATO DELLE SEGUENTI ISTRUZIONI; PERTANTO E' NECESSARIO CONSERVARLE.

**EN WARNING:**

THE SAFETY OF THIS FIXTURE IS GUARANTEED ONLY IF YOU COMPLY WITH THESE INSTRUCTIONS; REMEMBER TO CONSERVE IN A SAFE PLACE.

**FR ATTENTION:**

LA SECURITE DE L'APPAREIL N'EST GARANTIE QU'EN CAS D'UTILISATION CORRECTE DES INSTRUCTIONS SUIVANTES; IL FAUT PAR CONSEQUENT LES CONSERVER.

**DE ACHTUNG:**

DIE SICHERHEIT DES GERÄTES WIRD NUR DURCH SACHGEMÄSSE BEFOLGUNG NACHSTEHENDER ANWEISUNGEN GEWÄHRLEISTET; IHRE AUFBEWAHRUNG IST DESHALB SEHR WICHTIG.

**NL OPGELET:**

DE VEILIGHEID VAN DI ATOESTEL IS SLECHTS DAN GEGARANDEERD ALS INDIEN DE VOLGENDE INSTRUCITIES STRIKT WORDEN TOEGEPAST: DAAROM MOET MEN ZE OOK BEWAREN.

**ES ATENCION:**

LA SEGURIDAD DEL APARATO SE GARANTIZA SOLO CUMPLIENDO CUIDADOSAMENTE LAS SIGUIENTES INSTRUCCIONES; POR ELLO, ES NECESARIO CONSERVARLAS.

**DA BEMÆRK:**

SIKKERHEDEN VED BRUG AF ARMATURET KAN KUN GARANTERES, HVIS DISSE ANVISNINGER FØLGES; SØRG DERFOR FOR AT GEMME DEM.

**NO ADVARSEL:**

SIKKERHETEN TIL DETTE APPARATET GARANTERES KUN HVIS DU OVERHOLDER DISSE INSTRUKSJONENE; HUSK Å OPPBEVARE DEM PÅ ET TRYGT STED.

**SV OBSERVERA!**

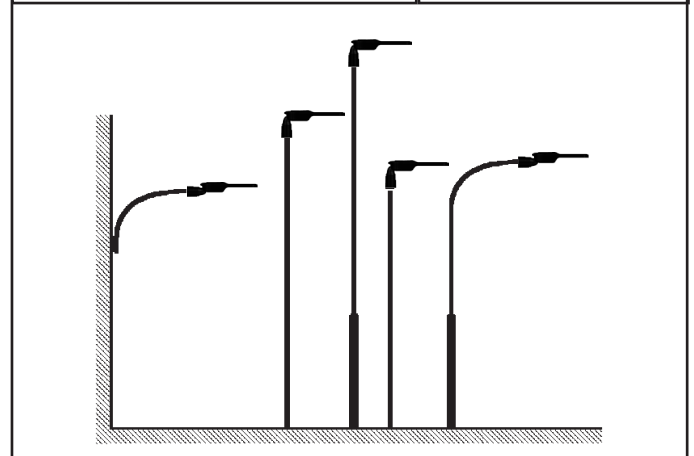
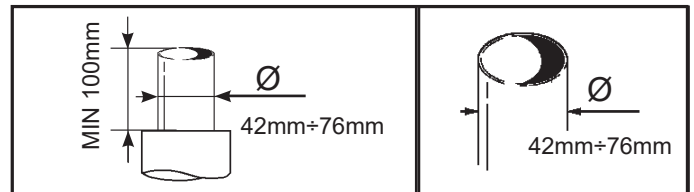
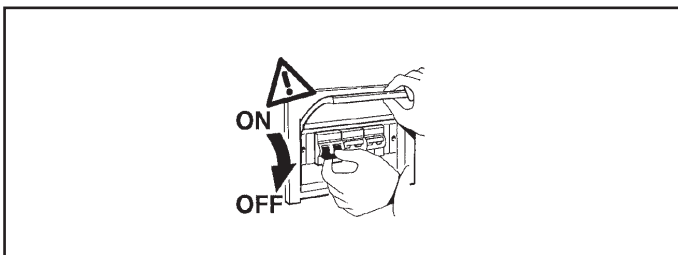
UTRUSTNINGENS SÄKERHET KAN ENDAST GARANTERAS OM DESSA ANVISNINGAR RESPEKTERAS I DETALJ. SPARA DÄRFÖR DESSA ANVISNINGAR FÖR FRAMTIDA KONSULTATION.

**RU ВНИМАНИЕ:**

МЫ ГАРАНТИРУЕМ БЕЗОПАСНУЮ ЭКСПЛУАТАЦИЮ ИЗДЕЛИЯ ТОЛЬКО ПРИ СОБЛЮДЕНИИ СЛЕДУЮЩИХ ИНСТРУКЦИЙ; С ЭТОЙ ЦЕЛЬЮ НЕОБХОДИМО СОХРАНИТЬ ДАННУЮ БРОШЮРУ.

**ZH 警告**

为确保该装置安全, 请遵守操作指示; 并于安全场所放置。



IT PESO, DIMENSIONI E SUPERFICIE , DELLE COMPOSIZIONI SENZA PALO.

EN WEIGHT, DIMENSIONS AND SURFACE OF COMPOSITIONS WITH NO POLE.

FR POIDS, DIMENSIONS ET SURFACE DES COMPOSITIONS SANS MAT.

DE GEWICHT, ABMESSUNGEN UND OBERFLÄCHE DER ZUSAMMENSTELLUNGEN OHNE MAST.

NL GEWICHT, AFMETINGEN EN OPPERVLAKTE VAN DE SAMENSTELLINGEN ZONDER PAAL.

ES PESO, DIMENSIONES Y SUPERFICIE DE LAS COMPOSICIONES SIN POSTE.

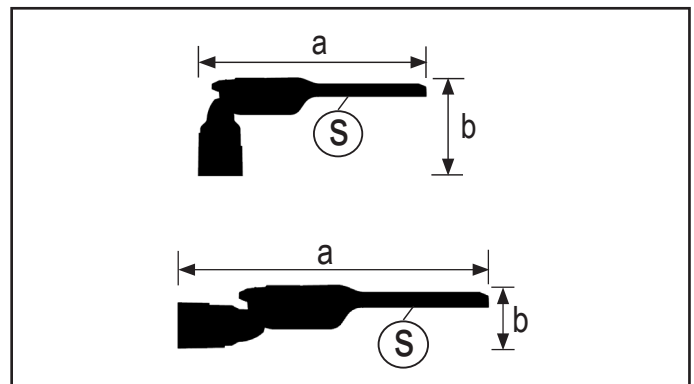
DA VÆGT, DIMENSIONER OG OVERFLADEMÅL PÅ INSTALLATIONER UDEN MAST.

NO VEKT, DIMENSJONER OG OVERFLATE PÅ KOMPOSISJONER UTEN STANG.

SV VIKT, MÅTT OCH YTA FÖR UTFÖRANDE UTAN STOLPE.

RU МАССА, РАЗМЕРЫ И ПЛОЩАДЬ КОНСТРУКЦИЙ БЕЗ СТОЙКИ.

ZH 设备的重量、尺寸、面积 (不含杆)



ART.	Peso Weight Poids Gewicht Gewicht Peso VÆGT VEKT VIKT BEC 重量 (Kg)	Dimensioni Dimensions Dimensions Abmessungen Afmetingen Dimensiones Mål - Mål - Mått Размеры 尺寸 a x b (mm)	Superficie Surface Oberfläche Superficie Oppervlak Superficie Overflade Overflate Yta Площадь 面积 (mq)
	MAX 3,53	495 x 205	0,033
	MAX 3,53	565 x 134	0,033

IT N.B.: DURANTE L'INSTALLAZIONE DEL SISTEMA RISPETTARE SCRUPOLOSAMENTE LE NORME IMPIANTISTICHE NAZIONALI VIGENTI.

EN N.B.: WHEN INSTALLING THE SYSTEM, MAKE SURE ALL CURRENT NATIONAL REGULATIONS RELATING TO INSTALLATION ARE OBSERVED.

FR N.B.: LORS DE L'INSTALLATION DU SYSTÈME VEUILLEZ RESPECTER RIGOREUSEMENT LES NORMES EN VIGUEUR EN LA MATIÈRE DANS LE PAYS.

DE N.B.: BEACHTEN SIE BEI DER INSTALLATION DES SYSTEMS UNBEDINGT DIE IM LAND GELTENDEN ANLAGETECHNISCHEN VORSCHRIFTEN.

NL N.B.: BIJ HET INSTALLEREN VAN HET SYSTEEM MOET U DE GELDENDE NATIONALE INSTALLATIENORMEN STRIKT NALEVEN.

ES NOTA: DURANTE LA INSTALACIÓN DEL SISTEMA RESPETAR ESCRUPULOSAMENTE LAS NORMAS NACIONALES DE INSTALACIÓN EN VIGOR.

DA N.B.: UNDER INSTALLATION AF SYSTEMET SKAL MAN NØJE OVERHOLDE DE GÆLDENDE REGLER FOR DISSE ANLÆG.

NO N.B.: UNDER INSTALLASJON AV SYSTEMET MÅ DE NASJONALE ANLEGGSFORSKRIFTERNE OVERHOLDES NØYE.

SV OBS! UNDER INSTALLATIONEN AV SYSTEMET SKA GÄLLANDE NATIONELLA INSTALLATIONSFÖRESKRIFTER RESPEKTERAS I DETALJ.

RU ПРИМЕЧАНИЕ: В ПРОЦЕССЕ МОНТАЖА СИСТЕМЫ СТРОГО СОБЛЮДАЙТЕ НАЦИОНАЛЬНЫЕ ДЕЙСТВУЮЩИЕ НОРМАТИВЫ ПО ЭЛЕКТРОПРОВОДКЕ.

ZH 重要: 安装系统时请始终参照标准系统



**IT** N.B.: Per il collegamento elettrico alla rete, servirsi degli art. BZH0 o di altri dispositivi di connessione che garantiscano il grado di protezione IP67.

**EN** N.B.: To make the connection to the mains, use art. BZH0 or other connection devices which guarantee an IPXX degree of protection.

**FR** N.B.: Pour le raccordement électrique à la ligne, servez-vous de l'art. BZH0 bien d'autres dispositifs de connexion garantissant l'indice de protection IP67

**DE** N.B.: Der Anschluß an das Stromnetz, ist mittels der Artikel BZH0 oder anderen Anschlußvorrichtungen, die den Schutzgrad IPXX gewährleisten, vorzunehmen.

**NL** N.B.: Voor de elektrische aansluiting aan het net, maakt u gebruik van art. BZH0 of andere aansluitingssystemen die de protectiegraad IP67 garanderen.

**ES** NOTA: Para efectuar el enlace a la red eléctrica, utilizar los art. BZH0 u otros dispositivos de conexión, que garanticen grado de protección IP67.

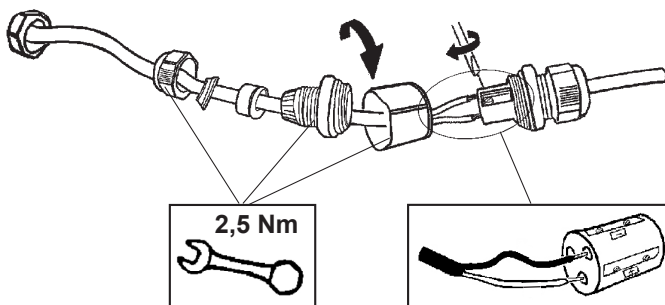
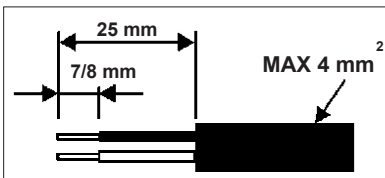
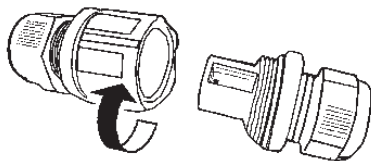
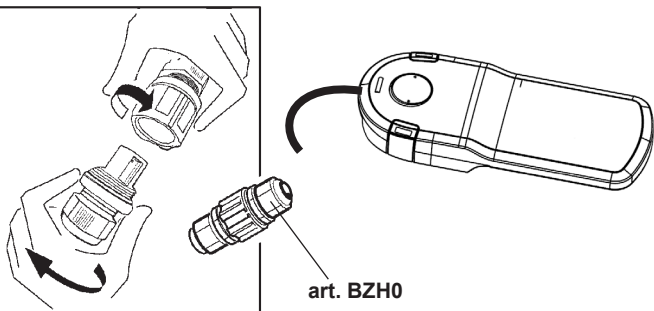
**DA** N.B.: For elektrisk tilslutning til forsyningsnettet skal man bruge art. BZH0 eller en anden forbindelsesanordning, der garanterer en beskyttelsesgrad lig med IP67.

**NO** N.B.: For å foreta elektriske tilkoplinger til strømmettet, bruk artikkel BZH0 eller andre tilkoplingsinnretninger som garanterer en IP67 vernegrad.

**SV** OBS! För anslutningen till elnätet, använd art. BZH0 eller andra anslutningsanordningar som garanterar skyddsgrad IP67.

**RU** ПРИМЕЧАНИЕ: Для подключения к электрической сети используйте артикул BZH0 или другие соединительные устройства класса II, обеспечивающие класс электробезопасности IP67.

**ZH** 注意: 为实现与干线的电路连接, 使用 art. BZH0 或其他可保证 IP67 保护度的 II 级连接装置。

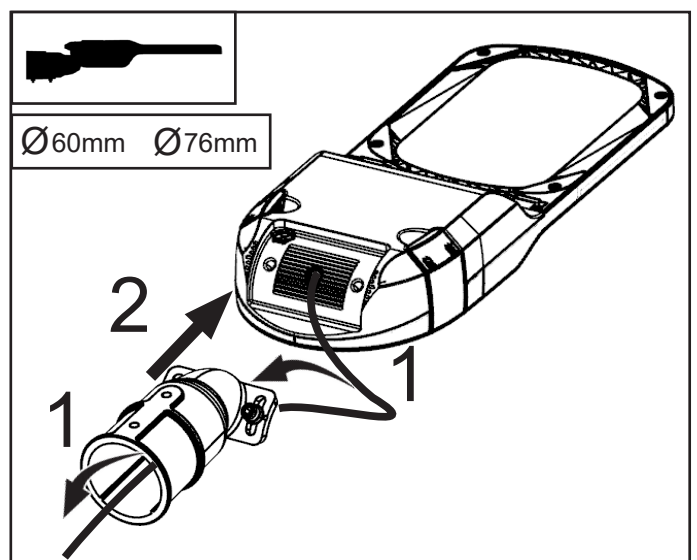


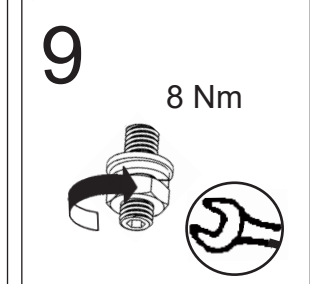
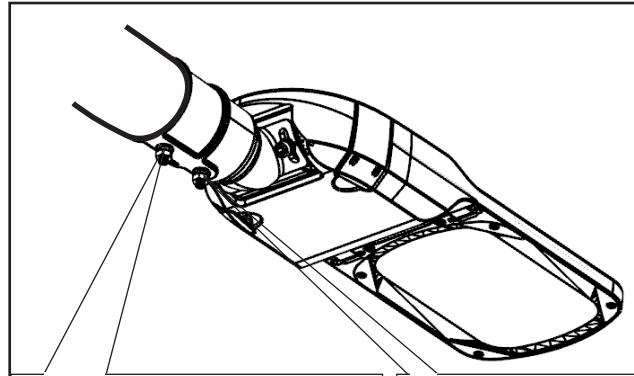
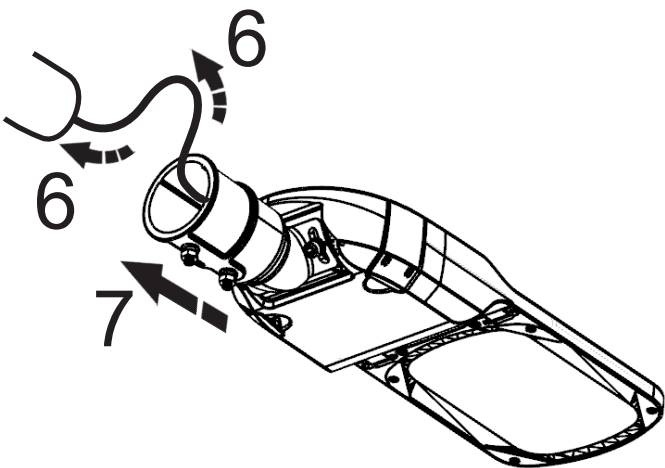
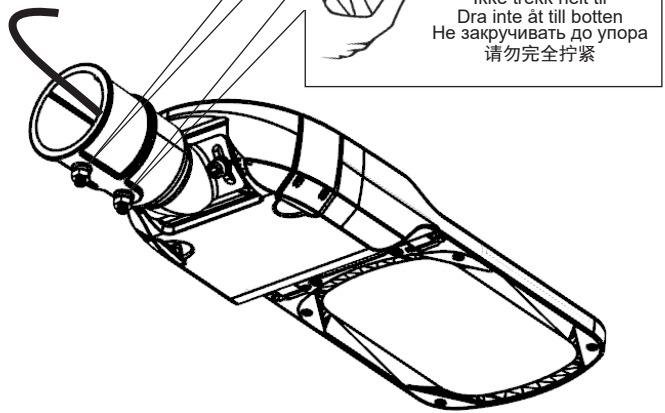
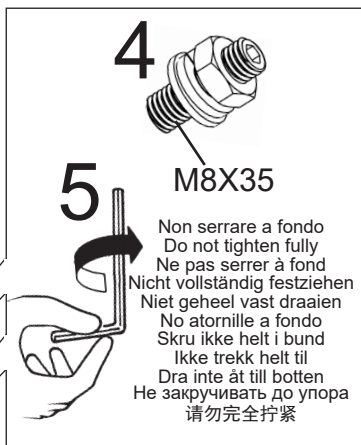
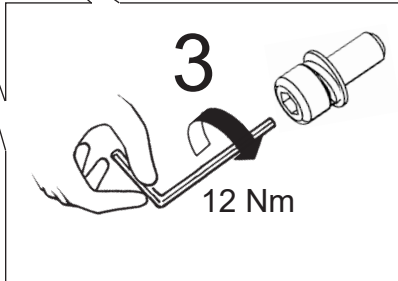
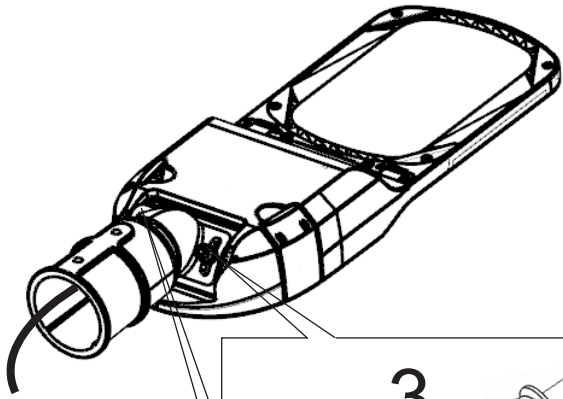
D (mm)	Diagram
6,5 ÷ 8 mm	
8 ÷ 9 mm	
9 ÷ 13 mm	

ART.	OUTSIDE TEMPERATURE
	40°C (313K)

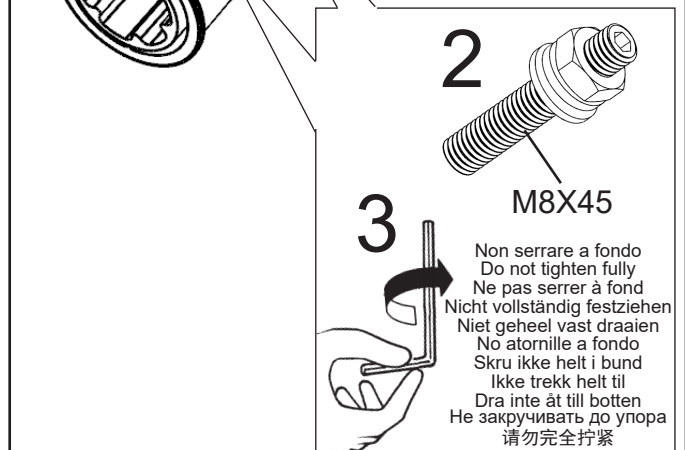
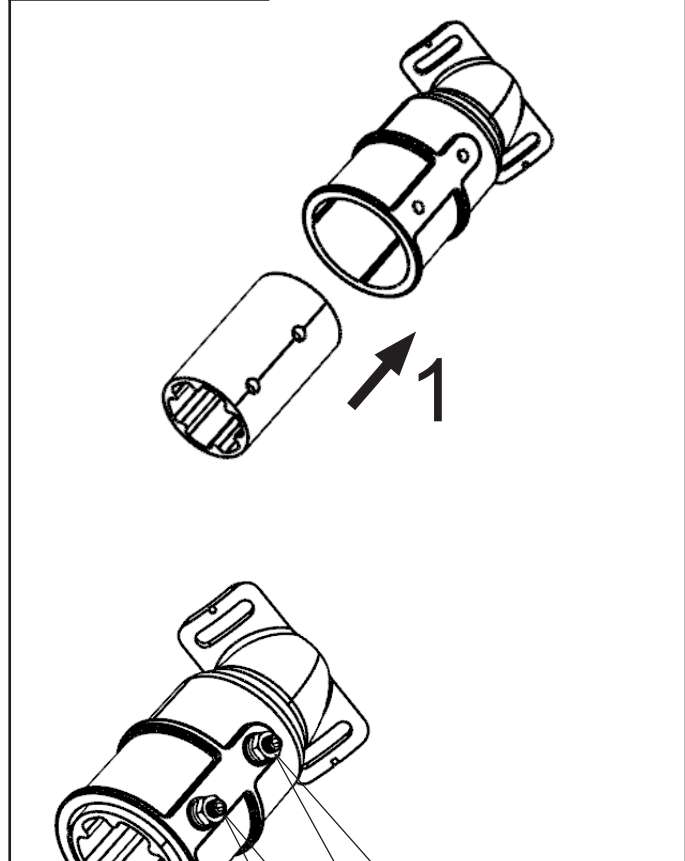
+	+
art. XA00	art. XA01

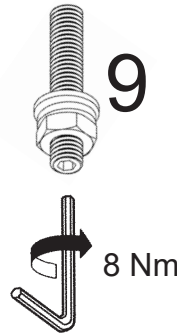
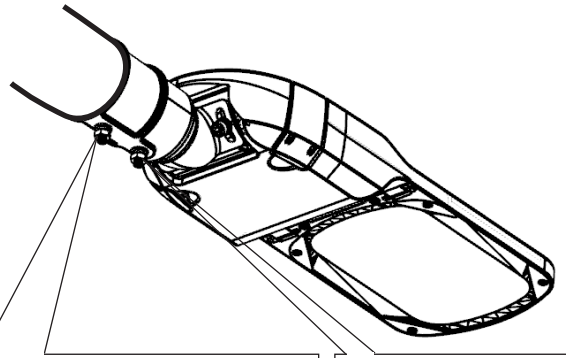
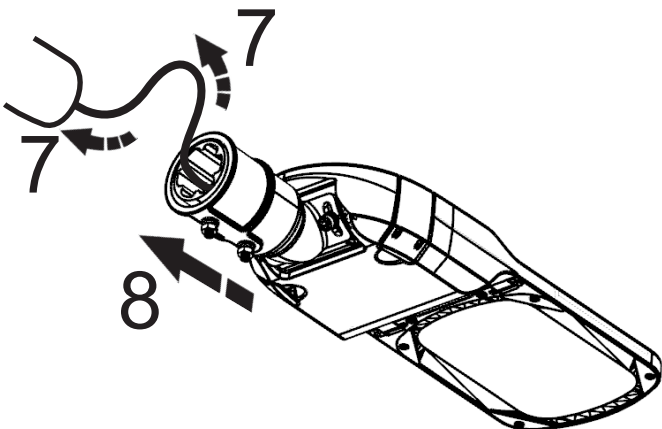
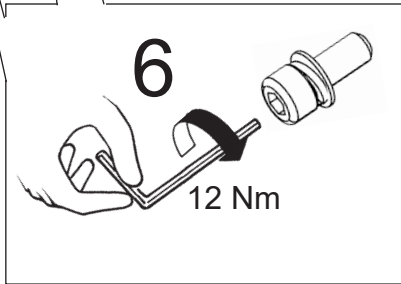
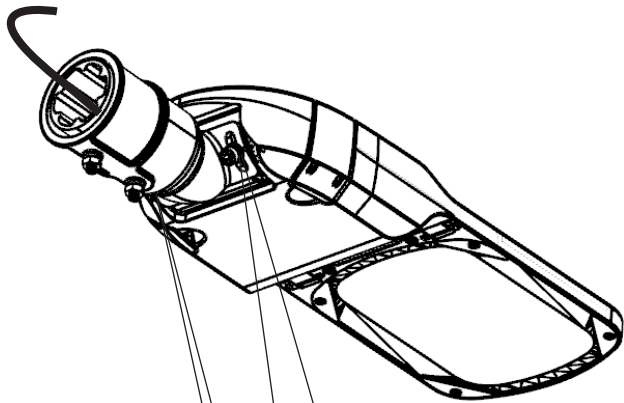
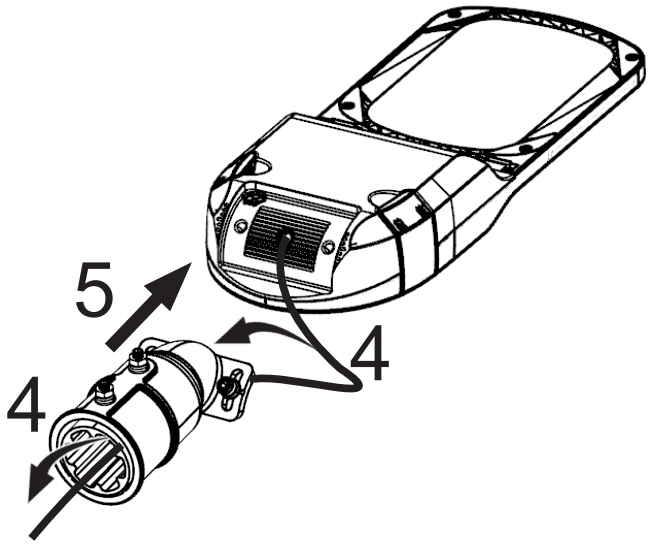
+	+
art. XA00	art. XA00
+	+
art. XA02	art. XA03



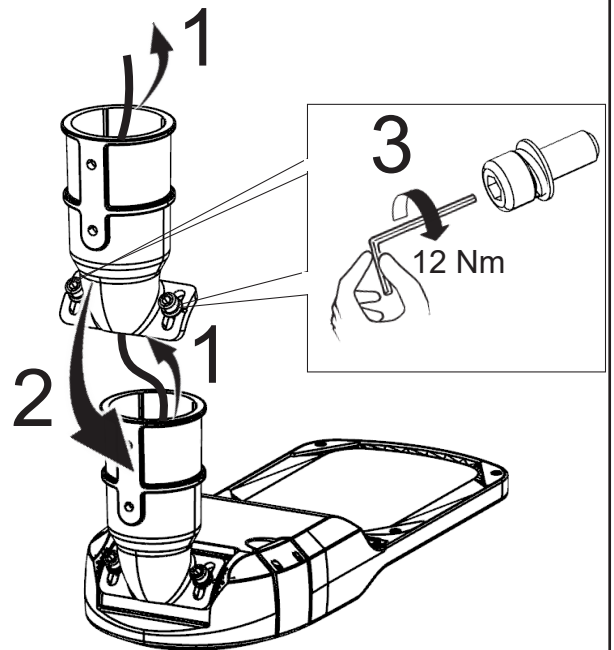


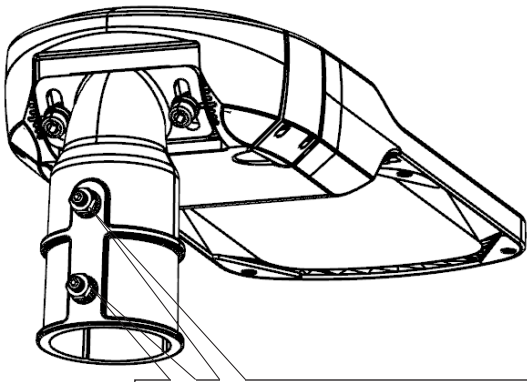
Ø42mm Ø46mm





Ø60mm Ø76mm

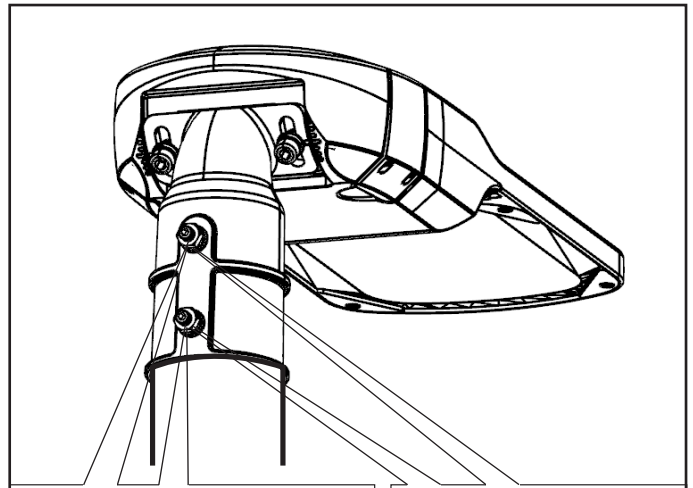
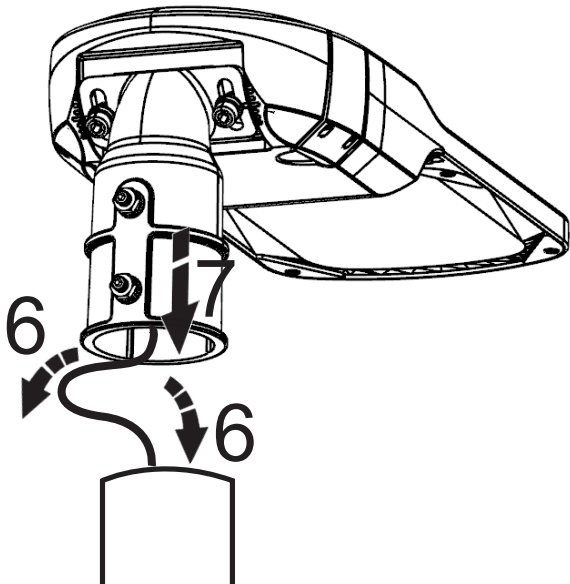






**4**  M8X35

**5** 

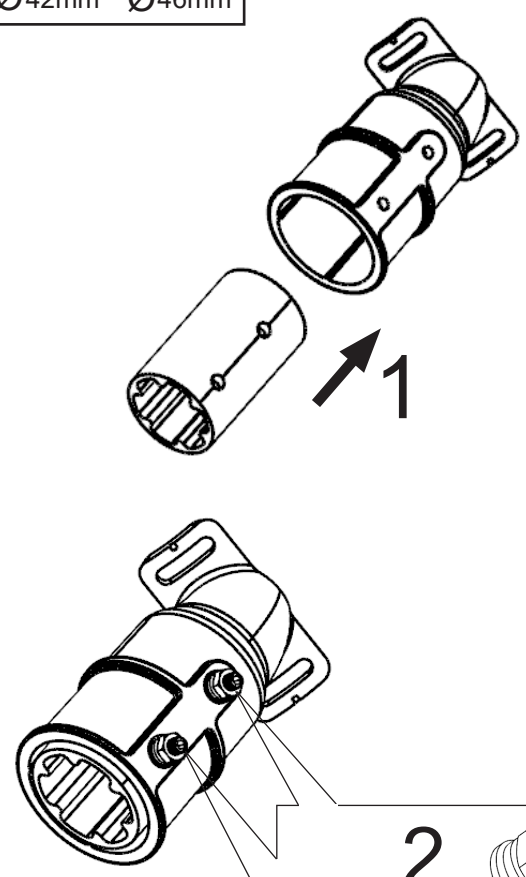
Non serrare a fondo  
Do not tighten fully  
Ne pas serrer à fond  
Nicht vollständig festziehen  
Niet geheel vast draaien  
No atornille a fondo  
Skrú ikke helt i bund  
Ikke trekk helt til  
Dra inte åt till botten  
Не закручивать до упора  
请勿完全拧紧



**8**  8 Nm

**8 Nm** **9** 

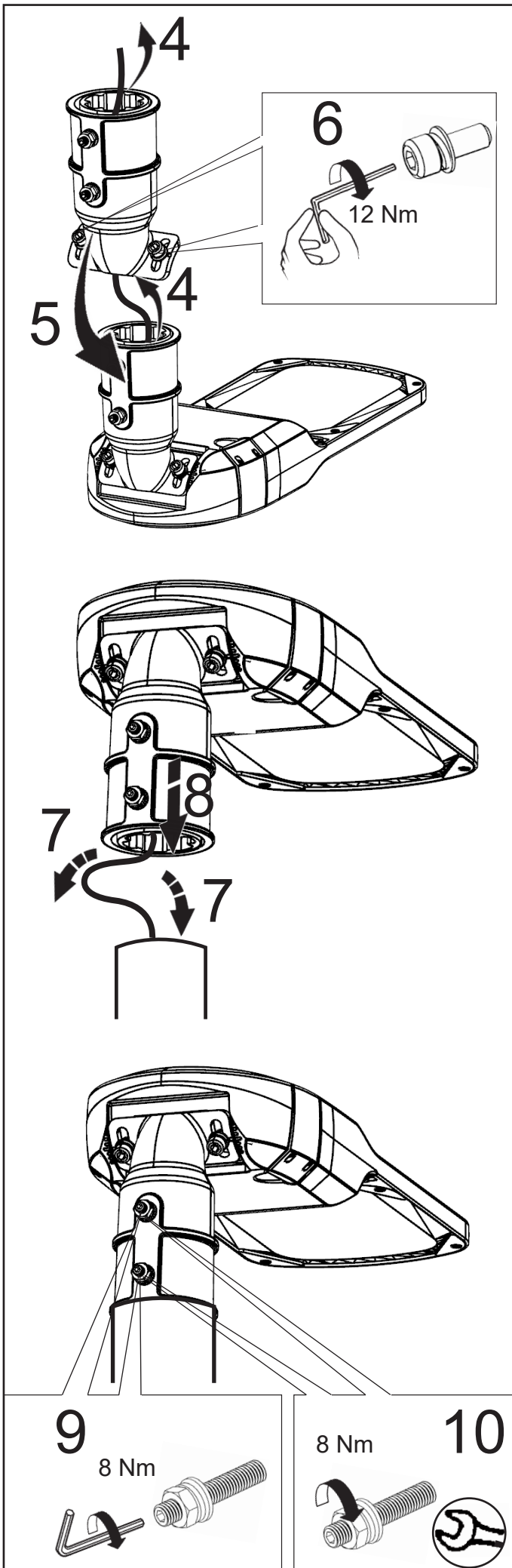
Ø42mm Ø46mm



**2**  M8X45

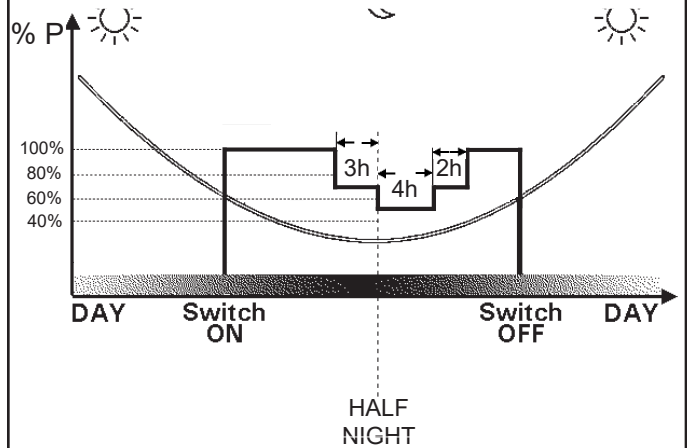
**3** 

Non serrare a fondo  
Do not tighten fully  
Ne pas serrer à fond  
Nicht vollständig festziehen  
Niet geheel vast draaien  
No atornille a fondo  
Skrú ikke helt i bund  
Ikke trekk helt til  
Dra inte åt till botten  
Не закручивать до упора  
请勿完全拧紧



## MIDDLE OF THE NIGHT

### DEFAULT



**IT** Il prodotto riduce automaticamente il flusso luminoso nelle ore notturne in base alle accensioni e agli spegnimenti così come specificato nella seguente immagine.

- il profilo di dimmerazione inizia dopo 1 giorno di funzionamento
- La precisione del profilo si ha dopo 8 giorni di funzionamento

**EN** The product automatically reduces the luminous flux during the night based on switch on/off as shown in the figure below.

- The dimming profile starts after 1 day of operation
- Profile precision is achieved after 8 days of operation

**FR** Le produit baisse automatiquement le flux lumineux pendant les heures nocturnes sur la base des allumages et des extinctions, comme expliqué dans l'image suivante.

- Le profil de gradation démarre après 1 jour de fonctionnement.
- La précision du profil est obtenue après 8 jours de fonctionnement.

**DE** Das Produkt reduziert automatisch den Lichtstrom während der Nachtstunden, und zwar auf der Basis der Ein- und Ausschaltungen, wie in nachfolgender Abbildung gezeigt wird.

- Die Dimmprofil-Funktion ist nach einer Betriebsdauer von 1 Tag aktiv.
- Die Präzision des Profils ist nach einer Betriebsdauer von 8 Tagen erreicht.

**NL** Het apparaat beperkt de lichtstroom automatisch tijdens de nachturen, aan de hand van de onsteking en de uitschakelingen, zoals wordt beschreven in de volgende afbeelding.

- Het profiel voor dimmen begint na 1 dag werking
- De nauwkeurigheid van het profiel wordt bereikt na 8 werkdagen

**ES** El producto reduce automáticamente el flujo luminoso en las horas nocturnas según los encendidos y los apagados como indicado en la imagen siguiente.

- El perfil de regulación se inicia después de 1 día de funcionamiento
- La precisión del perfil se obtiene después de 8 días de funcionamiento

**DA** Produktet reducerer automatisk lysstrømmingen i nattetimerne alt efter tænd- og slutindgreb, som angivet i følgende billede.

- Natdæmpningsprofilen starter op efter 1 dag i funktion
- Præcisionsindstillingen af profilen indtræder efter 8 dage i funktion

**NO** Produktet reduserer automatisk lysstrømmen om natten avhengig av tenningene og slukkingene, som vist i figuren nedenfor.

- Profilen for nattdimming starter etter at den har fungert i 1 dag
- Profilen vil være helt presis etter 8 dager.

**SV** Produkten minskar automatiskt ljusstyrkan nattetid baserat på tändningarna och släckningarna, som visas i bilden nedan.

- Nattdimmerprofilen börjar efter 1 driftdag
- Profilens exakthet erhålls efter 8 driftdagar

**RU** Прибор автоматически сокращает световой поток в ночное время в зависимости от числа включений и выключений, как указано на следующем изображении.

- Функция профильного диммирования запускается через один день работы.
- Максимальная точность профиля достигается через 8 дней работы.

**ZH** 如下图所示, 本产品在夜间会根据开/关自动降低光通量。

- 调光设置在运行 1 天后开启
- 设置精度在运行 8 天后实现



**IT** Il profilo di dimmerazione notturna definito nel programma fa riferimento alla media annua della metà notte, che viene calcolato in base all'alba ed al tramonto teorici. Per ottenere un riconoscimento corretto dell'orario alba-tramonto si consiglia di adottare sistemi di accensione e spegnimento del prodotto più fedeli possibile al calendario astronomico, es. fotocellula o timer collegato al calendario astronomico.

**EN** The dimming profile defined in the reference schedule is referenced to the annual average middle of the night, which is calculated based on the theoretical sunrise and sunset times.

To ensure that the dawn-dusk time is recognised correctly, it is advisable to use product activation/deactivation systems that match the astronomical calendar as close as possible, for example a photocell or timer linked to the astronomical calendar.

**FR** Le profil de gradation nocturne défini dans le programme se réfère à la moyenne annuelle de la mi-nuit, il est calculé en fonction du lever et du coucher du soleil théoriques.

Afin de relever exactement l'heure de lever et de coucher du soleil, il est conseillé d'utiliser des systèmes d'allumage et d'extinction du produit les plus fidèles possibles au calendrier astronomique tels que cellule photoélectrique ou minuterie reliée au calendrier astronomique.

**DE** Das im Programm definierte nächtliche Dimmprofil bezieht sich auf den jährlichen Durchschnittswert der Nachtmitte, welcher auf Grundlage des theoretischen Sonnenauf- und Sonnenuntergangs berechnet wird.

Zum Erhalt einer korrekten Erkennung der Zeiten des Sonnenauf- und Sonnenuntergangs empfiehlt sich die Anwendung von Ein- und Ausschaltssystemen des Produkts, die dem astronomischen Kalender möglichst genau folgen, z.B. mit dem astronomischen Kalender verbundene Photozellen oder Timer.

**NL** Het profiel voor dimmen tijdens de nachtelijke uren dat gedefinieerd is in het programma, is gebaseerd op het jaargemiddelde midden in de nacht, dat berekend wordt op basis van de theoretische tijdstippen van de dageraad en de schemering.

Om een juiste herkenning van de tijdstippen van dageraad-schemering te verkrijgen wordt geadviseerd om in- en uitschakelsystemen met het product te gebruiken die zo goed mogelijk met de astronomische kalender overeenkomen, bijvoorbeeld een fotocel of timer die verbonden is met de astronomische kalender.

**ES** El perfil de regulación nocturna del programa se basa en el promedio anual de la mitad de la noche, que se calcula en base al alba y al ocaso teóricos.

Para el correcto reconocimiento del horario alba-ocaso, se recomienda adoptar sistemas de encendido y apagado del producto que se ajusten con la mayor precisión posible al calendario astronómico; por ejemplo, una fotocélula o un temporizador conectado al calendario astronómico.

**DA** Nattdæmpningsprofilen, der er defineret i programmet, refererer til det årlige gennemsnit af midten af natten, som beregnes på baggrund af teoretisk soloppgang og solnedgang. For at få en korrekt genkendelse af solopgangs-/solnedgangstiden anbefales det at bruge systemer for tænding og slukning af produktet, som er så tro som muligt over for den astronomiske kalender, f.eks. fotocelle eller timer, som er forbundet til den astronomiske kalender.

**NO** Profilen for nattdimming som er definert i programmet refererer seg til gjennomsnittlig midnatt gjennom hele året, beregnet på grunnlag av teoretisk soloppgang og solnedgang. For å få korrekt gjenkjenning av soloppgangs-/solnedgangstiden anbefales det at produktet tennes og slukkes ved hjelp av systemer som er så nøyaktige som mulig i forhold til den astronomiske kalenderen, f. eks. fotocelle eller timer koblet til den astronomiske kalenderen.

**SV** Nattddimmerprofilen som definieras i programmet avser det årliga genomsnittet för midnatt och baseras på teoretisk soluppgång och solnedgång.

För en korrekt identifiering av tiderna för gryning/skymning ska tändnings- och släckningssystem tillämpas för produkten som är så tillförlitliga som möjligt för den astronomiska kalenderen, t.ex. fotocell eller timer som är ansluten till den astronomiska kalenderen.

**RU** Профиль мощности освещения ночью, определенный в программе, относится к среднегодовому в в середине ночи, который рассчитывается на основании теоретических значений рассвета и заката.

Для правильного определения расписания от рассвета до заката рекомендуется использовать системы включения и выключения изделия, как можно более точно совпадающие с астрономическим календарем, например, фотоэлемент или таймер, соединенные с астрономическим календарем.

**ZH** 参考日程中定义的调光配置文件可参考夜晚的年平均值，其基于理论上的日出和日落时间计算得出。

为确保得出的黎明黄昏时间正确无误，建议使用最接近天文历的产品激活/禁用系统，例如与天文历相连的光电管和计时器。

$$\% \text{ DIMMING SET} = \frac{\text{POWER \%}}{Kp}$$

$Kp = 1.015$

$$\% \text{ DIMMING SET} = \frac{\text{FLUX \%}}{Kf}$$

$Kf = 1.03$

## PROGRAMMING

**IT** La programmazione deve essere fatta da personale esperto ed in sicurezza.

**EN** Programming must be performed by expert personnel operating in safe conditions.

**FR** La programmation doit être effectuée par un personnel expérimenté et en conditions de sécurité.

**DE** Die Programmierung muss durch Fachpersonal und unter Sicherstellung erfolgen.

**NL** De programmering moet door ervaren personeel en onder veilige omstandigheden worden verricht.

**ES** La programación debe ser efectuada por personal experto y de manera segura.

**DA** Programmeringen skal afvikles af erfarent personale og under sikre forhold.

**NO** Programmeringen må gjøres av ekspertpersonale og under sikre betingelser.

**SV** Programmeringen ska utföras av behörig personal och under säkra förhålland en.

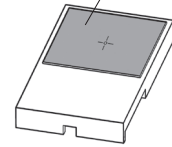
**RU** Программирование должно выполняться опытным персоналом и в условиях безопасности.

**ZH** 应由专业人员在安全前提下进行编程。

BY "NFC:



art. X410



**IT** "Evitare di aprire il prodotto in presenza di condizioni ambientali umide"

**EN** "Avoid opening the product in damp weather conditions"

**FR** « Éviter d'ouvrir le produit en présence d'humidité ambiante »

**DE** "Das Produkt nicht bei feuchten Umgebungsbedingungen öffnen"

**NL** "Het product niet openen in een vochtige omgeving"

**ES** "No abrir el producto en presencia de humedad en el ambiente"

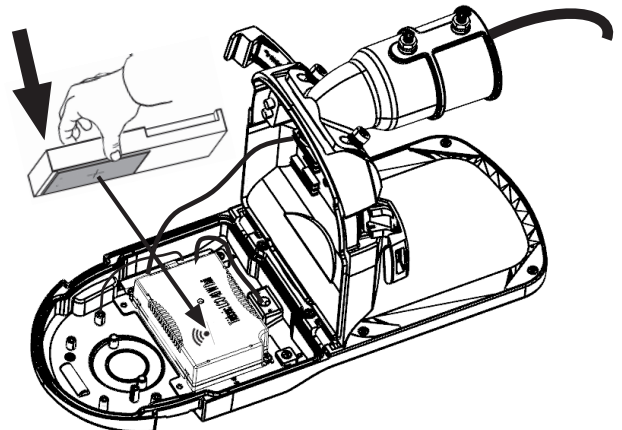
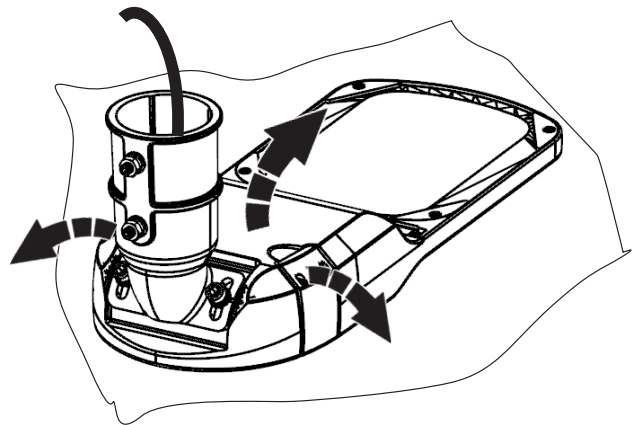
**DA** "Undgå at åbne produktet i fugtige miljøforhold"

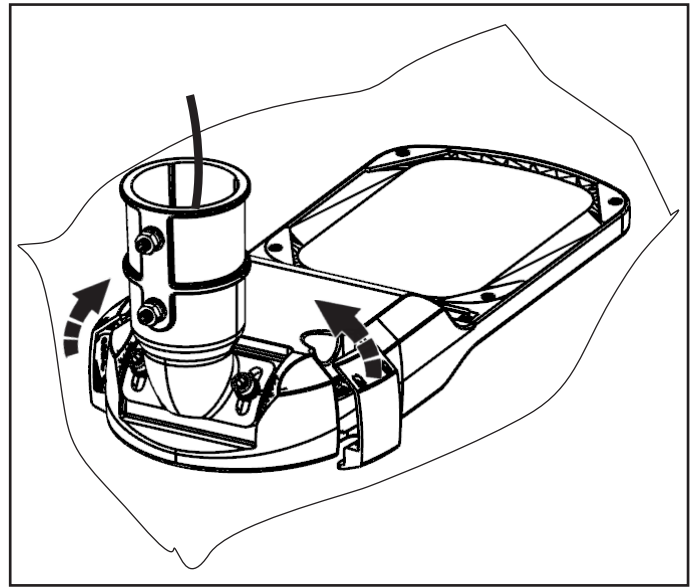
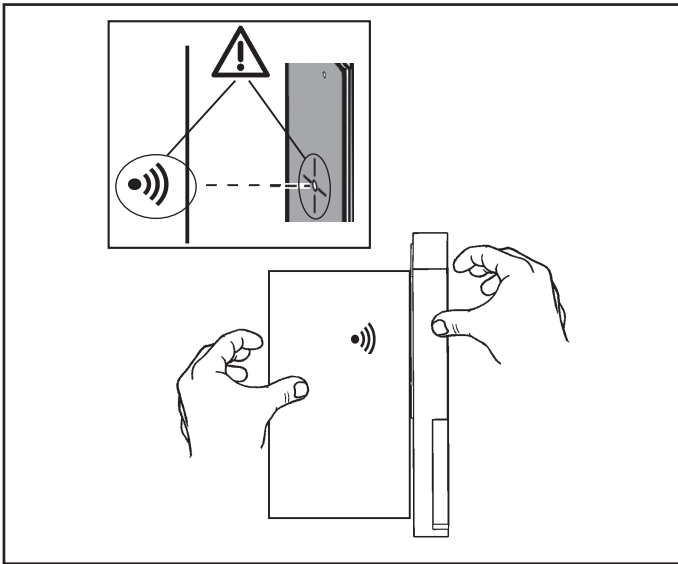
**NO** "Unngå å åpne produktet under fuktige miljøbetingelser"

**SV** "Öppna inte produkten i fuktiga miljöer"

**RU** Не вскрывайте продукт при высокой влажности

**ZH** "避免在潮湿环境下打开本产品"





I E' possibile programmare il prodotto via NFC anche con smartphone utilizzando l'APP di programmazione del costruttore del driver. Per dettagli vedi il sito [www.iguzzini.com](http://www.iguzzini.com).

EN The product can be programmed via NFC even with a smartphone using the driver manufacturer's programming APP. For more details, see the [www.iguzzini.com](http://www.iguzzini.com) website.

FR Le produit peut être programmé via NFC aussi avec un smartphone en utilisant l'application de programmation du fabricant du driver. Pour des informations plus détaillées, veuillez consulter le site [www.iguzzini.com](http://www.iguzzini.com).

DE Das Produkt kann über NFC-Technologie auch mit einem Smartphone betrieben werden. Dafür die Programmierungs-APP des Treiberherstellers verwenden. Für Einzelheiten siehe die Website [www.iguzzini.com](http://www.iguzzini.com).

NL Het product kan ook via NFC worden geprogrammeerd met een smartphone. Gebruik hiervoor de programmeer-app van de fabrikant van de driver. Ga voor verdere informatie naar de site [www.iguzzini.com](http://www.iguzzini.com).

ES El producto se puede programar por NFC, incluso con un teléfono móvil utilizando la aplicación de programación del fabricante del controlador. Para más información, entrar en [www.iguzzini.com](http://www.iguzzini.com).

DA Det er også muligt at programmere produktet via NFC med en smartphone via driverfabrikantens programmerings-APP. Indhent yderligere detaljer på sitet [www.iguzzini.com](http://www.iguzzini.com).

NO Det er mulig å programmere produktet via NFC også med smarttelefon, gjennom programmeringsappen til driverproduseten. For detaljer, se [www.iguzzini.com](http://www.iguzzini.com).

SV Produkten kan programmeras via NFC även med smartphone, med hjälp av programmeringsappen från drivenhetens tillverkare. För detaljer hänvisas till webbplatsen [www.iguzzini.com](http://www.iguzzini.com).

RU Изделие можно запрограммировать даже со смартфона через ближнюю бесконтактную связь NFC при помощи приложения для программирования от изготовителя драйвера. Более подробную информацию смотрите на сайте [www.iguzzini.com](http://www.iguzzini.com).

ZH 也可以在带有NFC功能的智能手机上用驱动器制造商的编程APP来设置产品。有关详情请见网站[www.iguzzini.com](http://www.iguzzini.com)。

IT La sorgente luminosa inserita in questo apparecchio deve essere sostituita solo dal fabbricante o da personale qualificato.

EN Have the light source used in this luminaire replaced only by the manufacturer or qualified staff.

FR La source lumineuse installée dans cet appareil ne doit être remplacée que par le fabricant ou par un professionnel.

DE Der in dieses Gerät eingesetzte Lampentyp darf nur vom Hersteller oder durch qualifiziertes Personal ausgetauscht werden.

NL De lichtbron die zich in dit apparaat bevindt, mag alleen worden vervangen door de producent of door gekwalificeerd personeel.

ES La fuente luminosa utilizada en este aparato debe sustituirse exclusivamente por el fabricante o personal especializado.

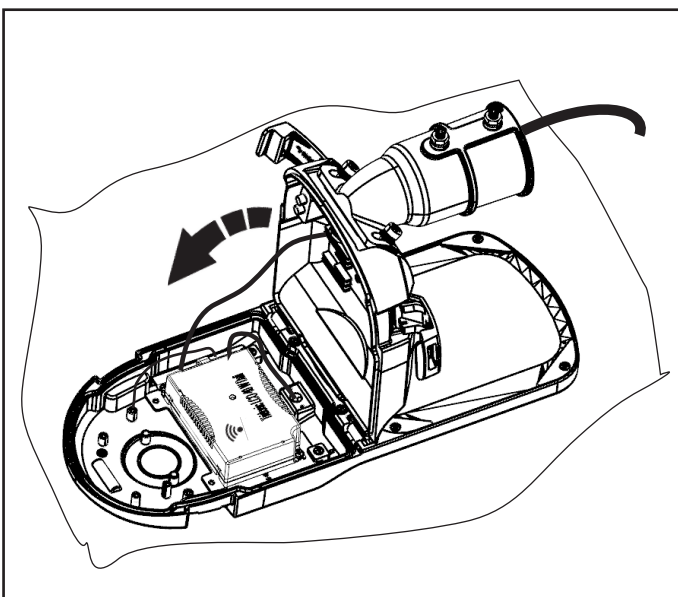
DA Den indsatte lyskilde i dette apparat må kun udskiftes af fabrikanten eller kvalificerede fagfolk.

NO Lyskilden i dette apparatet skal kun skiftes ut av produsenten eller av en autorisert tekniker.

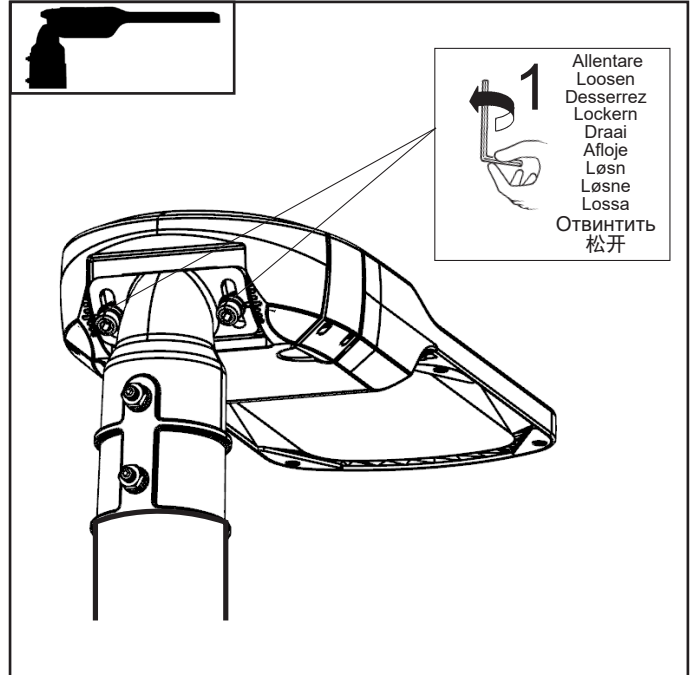
SV Ljuskällan som sitter i denna apparat får endast bytas ut av tillverkaren eller av kvalificerad personal.

RU Замену источника света в данном светильнике должен выполнять только производитель или квалифицированный электрик.

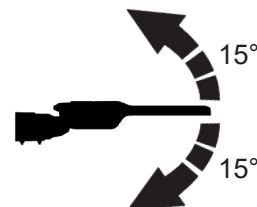
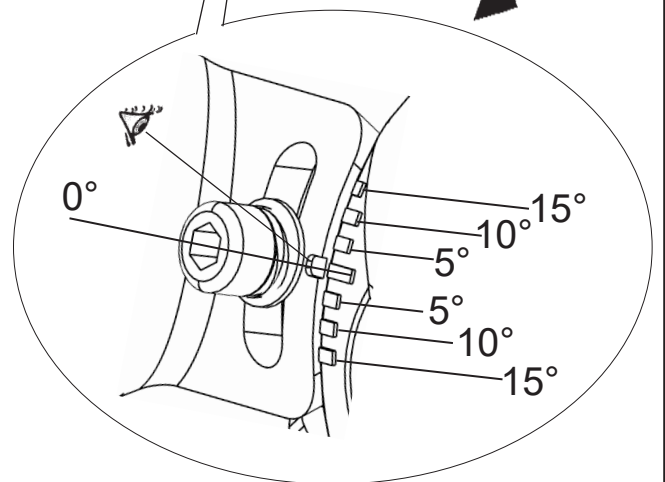
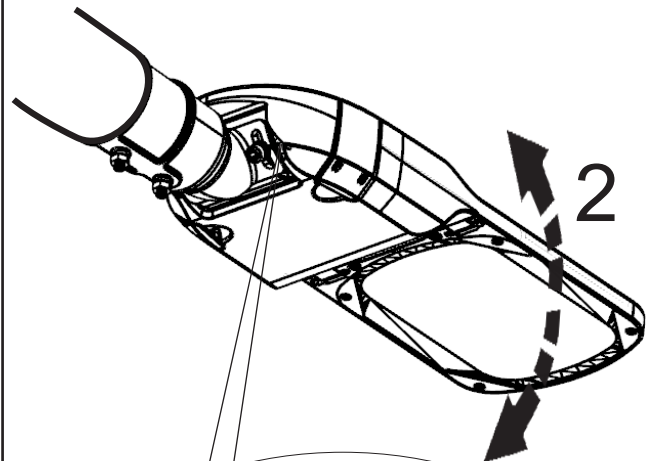
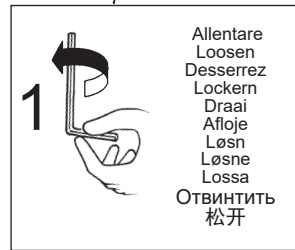
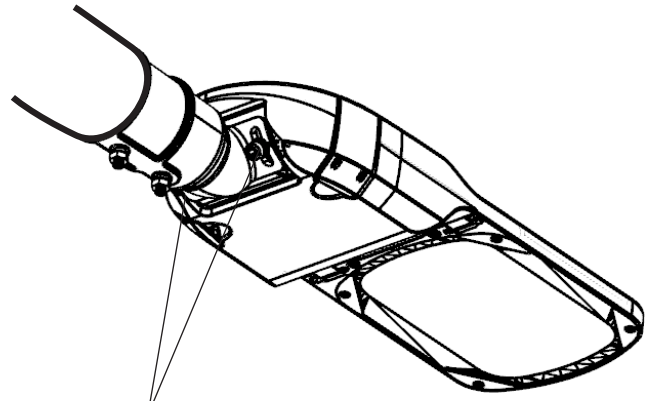
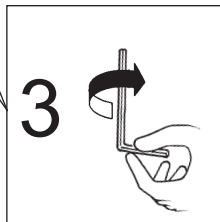
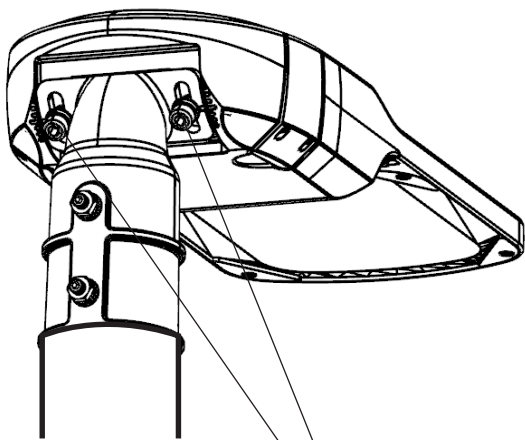
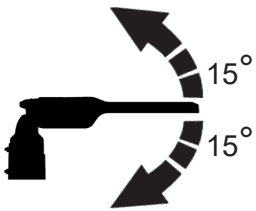
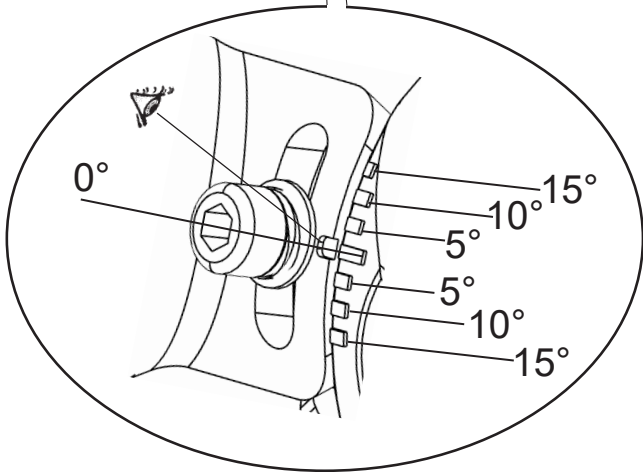
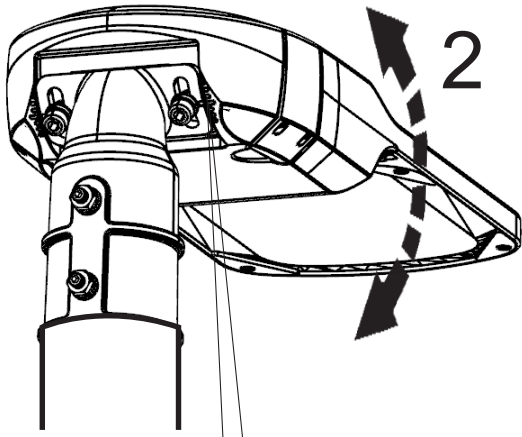
ZH 仅制造商或者具有资格的工作人员可更换此照明灯中所用的光源。

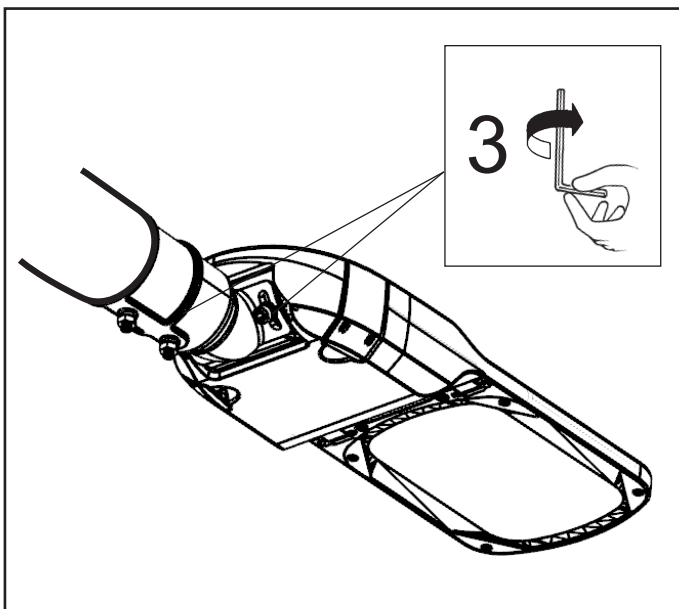
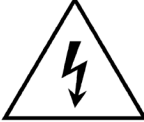


ORIENTAMENTO DEL VANO OTTICO  
 ADJUSTING THE POSITION OF THE OPTICAL ASSEMBLY  
 ORIENTATION DU GROUPE OPTIQUE  
 AUSRICHTEN DES LAMPENANSCHLUSSES  
 HET RICHTEN VAN HET VERLICHTINGSARMATUUR  
 ORIENTABILIDAD DE LA OPTICA  
 INDSTILLING AF DEN OPTISKE ENHED  
 JUSTERING AV POSISJONEN PÅ DEN OPTISKE ENHETEN  
 RIKTNING AV OPTISKT RUM  
**ОРИЕНТАЦИЯ ЛАМПОВОГО ОТСЕКА**  
**可调光的位置**








IT Attenzione, rischio di scossa elettrica  
 EN Caution, risk of electric shock  
 FR Attention, risque de choc électrique  
 DE Achtung, Stromschlaggefahr  
 NL Let op, gevaar voor elektrische schok  
 ES Atención: riesgo de descarga eléctrica  
 DA Advarsel: Fare for elektrisk stød  
 NO Forsiktig! Fare for elektrisk støt  
 SV Observera, risk för elstöt  
 RU Внимание, риск поражения электрическим током  
 ZH 小心, 触电危险

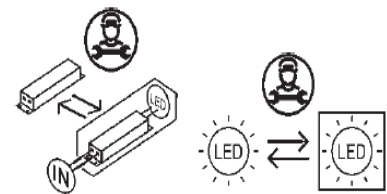


IT In caso di rottura del vetro il prodotto non può essere utilizzato, contattare il costruttore per la sua sostituzione.  
 EN Should the glass break, the product cannot be used and you should contact the manufacturer for its replacement.  
 FR En cas d'endommagement de l'écran de protection le produit ne peut pas être utilisé, contactez le fabricant pour le remplacement.  
 DE Falls das Glas kaputt sein sollte, kann das Produkt nicht verwendet werden. Kontaktieren Sie in dem Fall den Hersteller, um das Glas zu ersetzen.  
 NL Als het glas gebroken is kan het apparaat niet worden gebruikt en moet u zich tot de fabrikant wenden voor het vervangen van het glas.  
 ES No utilizar el producto en caso de ruptura del vidrio y contactar el fabricante para la sustitución.  
 DA Hvis produktets glas ødelægges, kan det ikke anvendes. Kontakt forhandleren med henblik på udskiftning.  
 NO Hvis glasset skulle knuses, kan ikke produktet brukes, og du må ta kontakt med produsenten for å få det skiftet.  
 SV Om glaset går sönder kan inte produkten användas. Kontakta tillverkaren för att byta ut glaset.  
 RU В случае разбивания стекла не используйте прибор, обратитесь к его производителю для замены.  
 ZH 如果玻璃破碎, 产品将不能再使用, 须联系生产商予以更换。

IT SOSTITUZIONE DEL LED  
 EN REPLACING THE LED  
 FR REMPLACEMENT DE LA LED  
 DE AUSTAUSCHEN DER LED  
 NL VERVANGEN VAN DE LED  
 ES REEMPLAZO DEL LED  
 DA UDSKIFTNING AF LYSDIODE  
 NO BYTE AV LYSDIOD  
 SV UTSKIFTNING AV DEN LYSEMITTERENDE DIODEN  
 RU Замена светодиода  
 ZH 发光二极管替换

IT N.B.: Per la sostituzione del LED contattare l'azienda iGuzzini.  
 EN N.B.: For information on LED replacement please contact iGuzzini.  
 FR N.B.: Pour procéder au remplacement de la LED, adressez-vous à la société iGuzzini.  
 DE N.B.: Bezüglich des Austausches der LED kontaktieren Sie bitte die Firma iGuzzini.  
 NL N.B.: Voor het vervangen van de LED neemt u contact op met het bedrijf iGuzzini.  
 ES NOTA: Para sustituir el LED llame a la empresa iGuzzini.  
 DA N.B.: For udskiftning af lysdioden, skal man kontakte iGuzzini.  
 NO N.B.: For informasjon om skifte av LED, vennligst ta kontakt med iGuzzini.  
 SV OBS! För byte av lysdioden, kontakta företaget iGuzzini.  
 RU ПРИМЕЧАНИЕ: Для замены СИДов обращайтесь в компанию iGuzzini.  
 ZH 注意: 如需LED更换的信息, 请联系iGuzzini。

I In caso di danneggiamento del cavo elettrico con spina, la sostituzione deve essere effettuata dal costruttore, dal suo servizio di assistenza o da personale qualificato equivalente, al fine di evitare pericoli.  
 EN In the event of damage to the electric cable with plug, replacement must be carried out by the manufacturer, by the after-sales assistance of the same or by a qualified professional, in order to avoid all risk of danger.  
 FR Si le câble électrique avec fiche est endommagé, faites-le remplacer par le fabricant, son service après-vente ou un professionnel du secteur, pour éviter tout risque de danger.  
 DE Zur Vermeidung von Gefahren sind Elektrokabel und Stecker im Falle einer Beschädigung vom Hersteller, von dessen Kundendienst oder von spezialisiertem Fachpersonal auszuwechseln.  
 NL Mocht het elektrische snoer met stekker beschadigd raken, dan moet het vervangen ervan worden uitgevoerd door de fabrikant, zijn Technische Dienst of door een erkende installateur, teneinde gevaar te vermijden.  
 ES En caso de daño del cable eléctrico con enchufe, la sustitución debe realizarse por el fabricante, su servicio de asistencia o bien personal especializado equivalente debido a razones de seguridad.  
 DA Hvis ledningen med stik beskadiges, skal den udskiftes af producenten eller er et autoriseret teknisk servicecenter, eller af kvalificerede fagfolk, så man undgår farlige situationer.  
 NO I tilfelle skade på den elektriske kablen med plugg, må erstatning utføres av produsenten, gjennom ettersalgavdelingen til denne eller av en kvalifisert fagperson, for å unngå all fare.  
 SV Om elkabeln med stickkontakten skadas, ska den bytas ut av tillverkaren, av dess auktoriserade verkstad eller av likvärdig kvalificerad personal för att undvika alla typer av risker.  
 RU В случае повреждения электрического кабеля со штепсельной вилкой во избежание риска поручите его замену производителю, уполномоченному сервису или квалифицированному электрику.  
 ZH 如出现带插头电缆的损坏, 须由生产商、售后服务助理或资深专业人员更换新的电缆, 以避免任何可能的危险。



Headquarters iGuzzini illuminazione spa  
 via Mariano Guzzini, 37 - 62019 Recanati Italy



- I Istruzioni per le operazioni di servizio per l'apparecchio di illuminazione**  
**GB Instructions on luminaire service operations**  
**F Instructions pour les opérations de service du luminaire**  
**D Wartungsanleitung für die Leuchte**  
**NL Instructies voor de onderhoudsoperaties op de verlichtingsarmatuur**  
**E Instrucciones para las operaciones de servicio del aparato de alumbrado**  
**DK Anvisninger i serviceindgreb på belysningsarmatur**  
**N Anvisninger for betjening av lysapparatet**  
**S Instruktioner för användning av belysningsanordningen**  
**RUS Инструкции по эксплуатации осветительного прибора**  
**CN 照明装置检修操作说明**

**Sostituire la lampada parzialmente esausta**  
 Replace the partly exhausted lamp  
 Remplacer la lampe partiellement épuisée  
 Die teilweise erschöpfte Lampe austauschen  
 Vervang de gedeeltelijk lege lamp  
 Sustituir la lámpara parcialmente agotada  
 Udskift den delvist udtjente pære  
 Skifte ut den delvis utbrænte lyspæren  
 Byt ut den delvis förbrukade lampan  
 Замена частично отработанной лампочки  
 更换部分老化的灯泡



**Spegnimento**  
 Switch it off  
 Extinction  
 Ausschaltung  
 Uitschakeling  
 Apagado  
 Slukking  
 Släckning  
 Выключение  
 关灯

**Interrompere l'alimentazione dell'apparecchio**  
 Cut the power supply to the luminaire  
 Couper l'alimentation du luminaire  
 Stromversorgung der Leuchte unterbrechen  
 Onderbreek de voeding van het apparaat  
 Interrumpir la alimentación del aparato  
 Afbryd armaturets strømforsyning  
 Avbryte strømtilførselen til apparatet  
 Koppla från anordningens strömförsörjning  
 Отключить электропитание прибора  
 中断装置供电



**Aprire l'apparecchio**  
 Open the fixture  
 Ouvrir le luminaire  
 Das Gerät öffnen  
 Open het apparaat  
 Abrir el aparato  
 Åbn armaturet  
 Åpne apparatet  
 Öppna anordningen  
 Раскрыть прибор  
 打开装置



**Rimuovere la lampada esausta**  
 Remove the exhausted lamp  
 Retirer la lampe épuisée  
 Die alte Lampe entnehmen  
 Verwijder de lege lamp  
 Quitar la lámpara agotada  
 Tag den udtjente pære ud  
 Fjerne den utbrænte lyspæren  
 Ta bort den förbrukade lampan  
 Вынуть старую лампочку  
 取出老化的灯泡

**Portarla in un centro di riciclaggio**  
 Carry it to a recycling centre  
 La porter dans une déchetterie pour son recyclage  
 Ordnungsgemäß entsorgen  
 Breng de lamp naar een recyclingcentrum  
 Llevarla a un centro de reciclaje  
 Aflever den på en genbrugsstation  
 Lever den til en miljøstasjon  
 Lämna in den till en återvinningsanläggning  
 Сдать ее в пункт приема утильсырья  
 将其送往回收中心



**Inserire la nuova lampada**  
 Introduce the new lamp  
 Installer la lampe neuve  
 Die neue Lampe einsetzen  
 Doe de nieuwe lamp op zijn plek  
 Montar la nueva lámpara  
 Sæt den nye pære i  
 Sette i den nye pæren  
 Sätt i den nya lampan  
 Вставить новую лампочку  
 装入新灯泡

**Inserire la nuova lampada nel portalampana**  
 Fit the new lamp into the socket  
 Installer la nouvelle lampe dans le support de lampe  
 Die neue Lampe in den Sockel einsetzen  
 Doe de nieuwe lamp in de lamphouder  
 Montar la nueva lámpara en el portalampana  
 Sæt den nye pære i fatningen  
 Sette den nye pæren inn i lampeholderen  
 Sätt i den nya lampan i lamphållaren  
 Вставить новую лампочку в патрон  
 将新灯泡插入灯泡架中



**Riposizionare ottica**  
 Re-place the optic  
 Remettre l'optique à sa place  
 Die Optik wieder einsetzen  
 Doe de optiek weer op zijn plaats  
 Volver a montar la óptica  
 Sæt den optiske enhed på plads  
 Innstille linsen  
 Flytta om optiken  
 Отрегулировать линзы  
 重新定位光头



**Effettuare prova di funzionamento**  
 Perform operative test  
 Procéder à un essai de fonctionnement  
 Eine Funktionsprüfung durchführen  
 Controleer de correcte werking  
 Hacer una prueba de funcionamiento  
 Afprøv funktionen  
 Prové om den fungerer  
 Utför funktionstest  
 Выполнить проверку исправности работы  
 执行功能测试



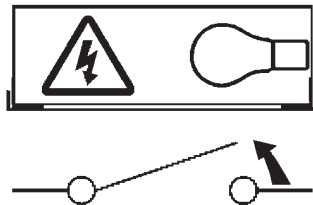
**I Istruzioni per la pulizia dell'apparecchio di illuminazione**  
**GB Instructions on luminaire cleaning operations**  
**F Instructions pour le nettoyage du luminaire**  
**D Anweisungen zur Reinigung der Leuchte**  
**NL Instructies voor de reiniging van de verlichtingsarmatuur**  
**E Instrucciones para limpiar el aparato de alumbrado**  
**DK Anvisninger i rengøring af belysningsarmaturet**  
**N Anvisninger for rengjøring av lysapparatet**  
**S Instruktioner för rengöring av belysningsanordningen**  
**RUS Инструкции по чистке осветительного прибора**  
**CN 照明装置清洁说明**

**Pulire l'apparecchio**  
 Clean the fixture  
**Nettoyer le luminaire**  
 Das Gerät reinigen  
**Reinig het apparaat**  
 Limpiar el aparato  
**Rengør armaturet**  
**Rengjøre apparatet**  
**Rengör anordningen**  
 Чистка прибора  
 清洁装置



**Spegnimento**  
 Switch it off  
**Extinction**  
**Ausschaltung**  
**Uitschakeling**  
**Apagado**  
**Slukning**  
**Slukking**  
**Släckning**  
**Выключение**  
 关灯

Interrompere l'alimentazione dell'apparecchio  
 Cut the power supply to the luminaire  
 Couper l'alimentation du luminaire  
 Stromversorgung der Leuchte unterbrechen  
 Onderbreek de voeding van het apparaat  
 Interrumpir la alimentación del aparato  
 Afbryd armaturets strømforsyning  
 Avbryt strømtilførselen til apparatet  
 Koppla från anordningens strömförsörjning  
 Отключить электропитание прибора  
 中断装置供电



**Spolverare l'ottica esterna**  
 Remove dust from the external optic  
**Dépoussiérer l'optique extérieure**  
 Die externe Optik abstauben  
**Stof de externe optiek af**  
**Quitar el polvo de la óptica exterior**  
**Tør støvet af den udvendige optiske enhed**  
**Fjerne støv fra den eksterne lysenheden**  
**Damma av den yttre optiken**  
 Вытереть пыль с внешней стороны линз  
 为外侧镜头掸尘



**Lavare l'ottica esterna**  
 Wash the external optic  
**Laver l'optique extérieure**  
 Die externe Optik waschen  
**Was de externe optiek**  
**Lavar la óptica exterior**  
**Vask den udvendige optiske enhed**  
**Vaske den eksterne lysenheden**  
**Rengör den yttre optiken**  
 Вымыть линзы с внешней стороны  
 清洁外镜头



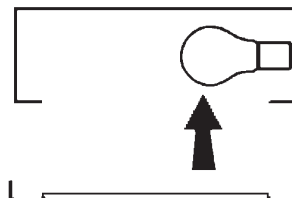
**Rimuovere l'ottica**  
 Remove the optic  
**Retirer l'optique**  
 Die Optik abnehmen  
 Verwijder de optiek  
**Quitar la óptica**  
**Tag den optiske enhed af**  
**Fjerne lysenheden**  
**Ta bort optiken**  
 Снять линзы  
 取下镜头



**Pulire la parte interna dell'apparecchio di illuminazione**  
 Clean the inside of the fixture  
**Nettoyer l'intérieur du luminaire**  
 Die Innenseite der Leuchte reinigen  
**Reinig de binnenzijde van de verlichtingsarmatuur**  
**Limpiar el interior del aparato de alumbrado**  
**Rengør belysningsarmaturets indvendige dele**  
**Rengjøre lysapparatet innvendig**  
**Rengör belysningsanordningen invändigt**  
 Протереть осветительный прибор изнутри  
 清洁照明装置内部



**Riposizionare ottica**  
 Re-place the optic  
**Remettre l'optique à sa place**  
 Die Optik wieder einsetzen  
 Doe de optiek weer op zijn plaats  
**Volver a montar la óptica**  
**Sæt den optiske enhed på plads**  
**Innstille linsen**  
**Flytta om optiken**  
 Отрегулировать линзы  
 重新定位镜头



**Effettuare prova di funzionamento**  
 Perform operative test  
**Procéder à un essai de fonctionnement**  
 Eine Funktionsprüfung durchführen  
**Controleer de correcte werking**  
**Hacer una prueba de funcionamiento**  
**Afprøv funktionen**  
**Prøve om den fungerer**  
**Utför funktionstest**  
 Выполнить проверку исправности работы  
 执行功能测试



- I Istruzioni per il fine vita e lo smaltimento dei componenti**  
**GB Instructions on end-of-life and component disposal**  
**F Instructions pour la gestion des composants en fin de vie et leur mise au rebut**  
**D Anweisungen zur Entsorgung der Leuchtenkomponenten**  
**NL Instructies voor het verwijderen van de armatuur en het recyclen van de onderdelen**  
**E Instrucciones para el final de vida y la eliminación los componentes**  
**DK Anvisninger i udtjent armatur og bortskaffelse af komponenter**  
**N Anvisninger for endt levetid og avfallsbehandling av delene**  
**S Instruktioner vid bortskaffning och kassering av komponenter**  
**RUS Инструкции по утилизации прибора и его комплектующих по окончании его срока службы**  
**CN 寿命期结束与零件废弃处置说明**

Spegnimento  
Switch it off  
Extinction  
Ausschaltung  
Uitschakeling  
Apagado  
Slukning  
Slukking  
Släckning  
Выключение  
关灯

Interrompere l'alimentazione dell'apparecchio  
Cut the power supply to the luminaire  
Couper l'alimentation du luminaire  
Stromversorgung der Leuchte unterbrechen  
Onderbreek de voeding van het apparaat  
Interrompirla alimentación del aparato  
Afbryd armaturets strømforsyning  
Avbryt strømtilførselen til apparatet  
Koppla från anordningens strömförsörjning  
Отключить электропитание прибора  
中断装置供电



Rimuovere la/e lampada/e per la dismissione  
Remove the lamp(s) for decommissioning  
Retirer la(les) lampe(s) pour sa(leur) mise au rebut  
Die Lampe/n ordnungsgemäß entsorgen  
Verwijder de lamp(en) voor het recyclen  
Quitar la(s) lámpara(s) para el desecho  
Tag pæren/pærerne ud til bortskaffelse  
Fjerne lampen/-e som skal kastes  
Ta bort lampan/-orna för bortskaffningen  
Вынуть лампочку/и для утилизации прибора  
取出需要丢弃的灯泡



Rimuovere la batteria per la dismissione  
Remove the battery for decommissioning  
Retirer la batterie pour sa mise au rebut  
Die Batterie ordnungsgemäß entsorgen  
Verwijder de batterij voor het recyclen  
Quitar la batería para el desecho  
Tag batteriet ud til bortskaffelse  
Fjerne batteriet som skal kastes  
Ta bort batteriet för bortskaffningen  
Вынуть батарейку для утилизации прибора  
取出需要丢弃的电池



Rimuovere l'apparecchio per la dismissione  
Remove the fixture for decommissioning  
Enlever le luminaire pour sa mise au rebut  
Das Gerät ordnungsgemäß entsorgen  
Verwijder het apparaat voor het recyclen  
Quitar el aparato para el desecho  
Tag armaturet ud til bortskaffelse  
Fjerne apparatet som skal kastes  
Ta bort anordningen för bortskaffningen  
Снять прибор для утилизации  
取出需要丢弃的装置



Inviare i materiali ad un centro di raccolta  
RAEE  
Send the materials to a WEEE collection  
centre  
Envoyer les matériaux dans une déchetterie  
DEEE  
Die Materialien in einem WEEE-Zentrum  
entsorgen  
Zend de materialen naar een recyclingscentrum  
voor de AEEA  
Enviar los materiales a un centro de recogida  
RAEE  
Afløver materialerne på et indsamlingscenter  
for elektronisk udstyr  
Sende materialene til en miljøstasjon for  
resirkulering av EE-avfall  
Skicka materialet till en RAEE uppsamlingscentral  
Сдать материалы в пункт приема утильсырья  
将材料送往电气和电子垃圾回收中心

