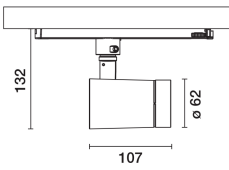


Ultimo aggiornamento delle informazioni: Marzo 2025

Configurazione di prodotto: PW42

PW42: Corpo da Ø62mm - BLE Casambi - ottica Flood



Codice prodotto

PW42: Corpo da Ø62mm - BLE Casambi - ottica Flood

Descrizione tecnica

Proiettore orientabile con adattatore per installazione a binario tensione di rete. Sorgente LED ad alta resa cromatica con tonalità 2700K e sistema ottico OptiBeam Lens, ottica Flood. Corpo illuminante realizzato in pressofusione di alluminio e materiale termoplastico, permette una rotazione di 360° attorno all'asse verticale e un'inclinazione di 90° rispetto al piano orizzontale, è dotato di blocchi meccanici del puntamento. Dissipazione del calore passiva. Proiettore con sistema "Push&Go" atto a contenere fino a tre accessori piani contemporaneamente. È possibile inoltre utilizzare lo stesso sistema per l'applicazione di un ulteriore componente esterno a scelta tra alette direzionali e schermo antiabbagliamento. Tutti gli accessori interni ed esterni sono ruotabili di 360° rispetto all'asse longitudinale del proiettore. Corpo completo di gruppo di alimentazione dimmerabile con protocollo Casambi posizionato all'interno dell'adattatore a binario del prodotto. La componentistica utilizzata consente di controllare i prodotti con app e componenti del sistema Casambi, abilitando le funzioni di on-off, dimming, richiamo scene e la collaborazione di più apparecchi in una rete mesh Casambi. Frequenza Bluetooth 2.4 GHz. La app è disponibile su Apple Store e Google Play Store. Beacon integrato e attivabile tramite app (iBeacon) che abilita le funzioni smart per applicazioni di terze parti e app di Push Notification Jiminy.

Installazione

Installazione a binario tensione di rete.

Colore

Bianco (01) | Nero (04)

Peso (Kg)

0.51

Montaggio

binario trifase|a parete|sospeso a binario trifase|a soffitto

Note

Distanza max tra prodotto e prodotto 8 m.

La distanza max è influenzata dalla presenza di ostacoli fisici come ad esempio pareti, pannelli metallici e dal layout dell'impianto.

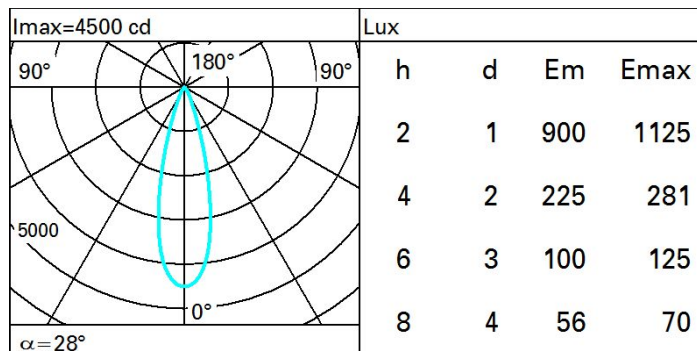
Soddisfa EN60598-1 e relative note



Dati tecnici

Im di sistema:	1193	MacAdam Step:	2
W di sistema:	19.4	Life Time LED 1:	> 50,000h - L90 - B10 (Ta 25°C)
Im di sorgente:	1530	Codice lampada:	LED
W di sorgente:	17	Numero di lampade per vano ottico:	1
Efficienza luminosa (lm/W, dati di sistema):	61.5	Codice ZVEI:	LED
Im in modalità emergenza:	-	Numero di vani ottici:	1
Flusso totale emesso a 90° o superiore [Lm]:	0	Power factor:	Vedi istruzioni di installazione
Light Output Ratio (L.O.R.) [%]:	78	Corrente di spunto (in-rush):	5 A / 50 µs
Angolo di apertura [°]:	28°	Massimo numero di apparecchi collegabili a ogni interruttore automatico:	B10A: 31 apparecchi B16A: 50 apparecchi C10A: 52 apparecchi C16A: 85 apparecchi
CRI (minimo):	90	Protezione alle sovratensioni:	4kV Modo comune e 2kV Modo differenziale
Temperatura colore [K]:	2700	Control:	Casambi

Polare



Isolux

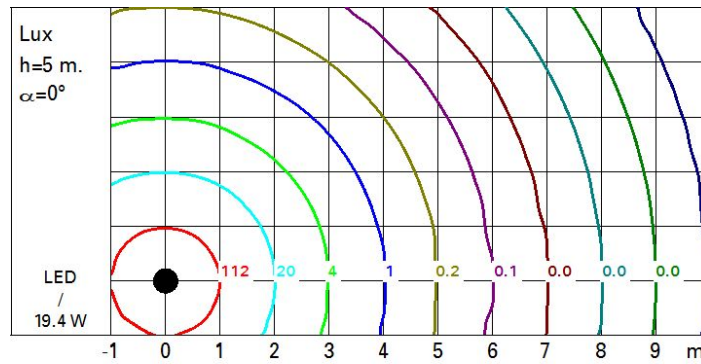


Diagramma UGR

Corrected UGR values (at 1530 lm bare lamp luminous flux)											
Riflect.:		viewed crosswise					viewed endwise				
ceiling/cav		0.70	0.70	0.50	0.50	0.30	0.70	0.70	0.50	0.50	0.30
walls		0.50	0.30	0.50	0.30	0.30	0.50	0.30	0.50	0.30	0.30
work pl.		0.20	0.20	0.20	0.20	0.20	0.20	0.20	0.20	0.20	0.20
Room dim		viewed crosswise					viewed endwise				
x	y										
2H	2H	14.2	16.3	14.6	16.6	16.9	14.2	16.3	14.6	16.6	16.9
	3H	14.1	15.7	14.5	16.0	16.3	14.1	15.7	14.5	16.0	16.3
	4H	14.1	15.4	14.4	15.7	16.1	14.1	15.4	14.4	15.7	16.1
	6H	14.0	15.1	14.4	15.4	15.8	14.0	15.1	14.4	15.4	15.8
	8H	14.0	15.0	14.4	15.4	15.7	14.0	15.0	14.4	15.4	15.7
	12H	13.9	14.9	14.3	15.3	15.7	13.9	14.9	14.3	15.3	15.7
4H	2H	14.1	15.4	14.4	15.7	16.1	14.1	15.4	14.4	15.7	16.1
	3H	14.0	15.0	14.4	15.3	15.7	14.0	15.0	14.4	15.3	15.7
	4H	13.9	14.8	14.3	15.2	15.6	13.9	14.8	14.3	15.2	15.6
	6H	13.5	15.1	14.0	15.5	16.0	13.5	15.1	14.0	15.5	16.0
	8H	13.4	15.2	13.9	15.6	16.1	13.4	15.2	13.9	15.6	16.1
	12H	13.3	15.1	13.8	15.6	16.1	13.3	15.2	13.8	15.6	16.1
8H	4H	13.4	15.2	13.9	15.6	16.1	13.4	15.2	13.9	15.6	16.1
	6H	13.3	15.0	13.8	15.5	16.0	13.3	15.0	13.8	15.5	16.0
	8H	13.2	14.8	13.7	15.3	15.8	13.2	14.8	13.7	15.3	15.8
	12H	13.3	14.4	13.9	14.9	15.5	13.3	14.4	13.9	14.9	15.5
	12H	13.3	15.2	13.8	15.6	16.1	13.3	15.1	13.8	15.6	16.1
12H	4H	13.3	15.2	13.8	15.6	16.1	13.3	15.1	13.8	15.6	16.1
	6H	13.2	14.8	13.7	15.3	15.8	13.2	14.8	13.7	15.3	15.8
	8H	13.3	14.4	13.9	14.9	15.5	13.3	14.4	13.9	14.9	15.5
Variations with the observer position at spacing:											
S =	1.0H	5.0 / -8.7					5.0 / -8.7				
	1.5H	7.8 / -10.9					7.8 / -10.9				
	2.0H	9.8 / -12.5					9.8 / -12.5				