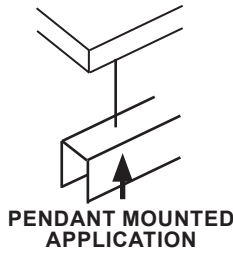


## iN60 EVO



PENDANT MOUNTED APPLICATION

### IT **Attenzione:**

La sicurezza dell'apparecchio e' garantita solo con l'uso appropriato delle seguenti istruzioni; pertanto e' necessario conservarle.

### EN **Warning:**

The safety of this fixture is guaranteed only if you comply with these instructions; remember to conserve in a safe place.

### FR **Attention:**

La sécurité de l'appareil n'est garantie qu'en cas d'utilisation correcte des instructions suivantes; il faut par conséquent les conserver.

### DE **Achtung:**

Die Sicherheit des gerates wird nur durch sachgemasse befolgung nachstehender anweisungen gewährleistet; ihre aufbewahrung ist deshalb sehr wichtig.

### NL **Opgelet:**

De veiligheid van di atoestel is slechts dan gegarandeerd als indien de volgende instructies strikt worden toegepast: daarom moet men ze ook bewaren.

### ES **Atencion:**

La seguridad del aparato se garantiza solo cumpliendo cuidadosamente las siguientes instrucciones; por ello, es necesario conservarlas.

### DA **Bemærk:**

Sikkerheden ved brug af armaturet kan kun garanteres, hvis disse anvisninger følges; sørg derfor for at gemme dem.

### NO **Advarsel:**

Sikkerheten til dette apparat garanteres kun hvis du overholder disse instruksjonene; husk å oppbevare dem på et trygt sted.

### SV **Observera:**

Utrustningens säkerhet kan endast garanteras om dessa anvisningar respekteras i detalj. Spara därför dessa anvisningar för framtida konsultation.

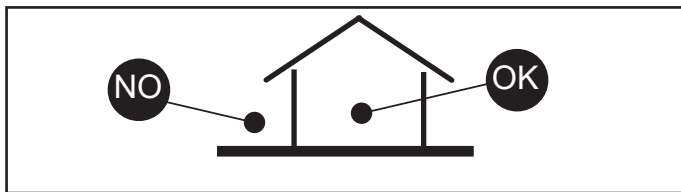
### RU **Внимание:**

Мы гарантируем безопасную эксплуатацию изделия только при соблюдении следующих инструкций; с этой целью необходимо сохранить данную брошюру.

### ZH **警告:**

为确保该装置安全, 请遵守操作指示; 并于安全场所放置。

AR **تحذير:** لا يمكن ضمان سلامة هذا الجهاز إلا إذا التزمت بهذه التعليمات. يجب حفظها في مكان آمن.



IT Per le posizioni di installazione, attenersi a quelle illustrate, eventualmente contattare la iGuzzini.

EN All installation positions must comply with those illustrated. In the event of any doubt, contact iGuzzini.

FR Pour les positions d'installation, se conformer aux positions illustrées; contacter la société iGuzzini en cas de nécessité.

DE Für die Einbaupositionen die Abbildungen beachten. Eventuell iGuzzini kontaktieren.

NL Houd u voor de installatieposities aan degene die zijn weergegeven. Neem eventueel contact op met iGuzzini.

ES Respetar las posiciones de instalación ilustradas y, en caso de duda, contactar con iGuzzini.

DA For installationspositioner skal man holde sig til de viste, og eventuelt kontakte iGuzzini.

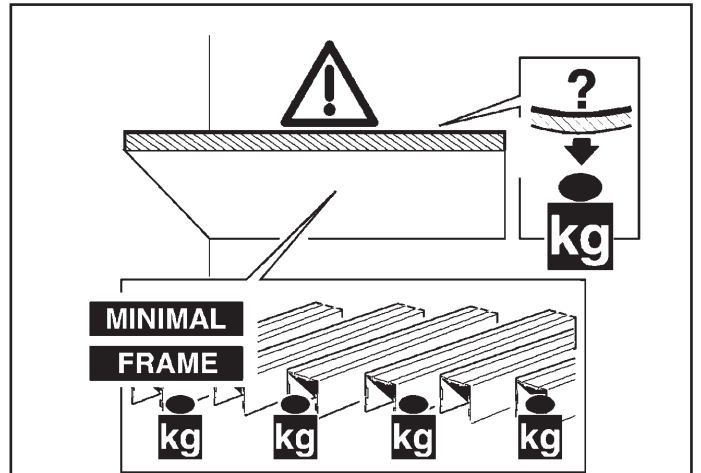
NO For installasjonsplasseringene henviser vi til illustrasjonene, eller ta eventuelt kontakt med iGuzzini.

SV Följ de angivna positionerna för installationen. Kontakta vid behov iGuzzini.

RU При выборе положения для монтажа следует обратиться к проиллюстрированным либо обратиться в компанию iGuzzini.

ZH 安装位置请参考图示, 必要时也可联系iGuzzini.

AR في ما يتعلق بأوضاع التركيب، التزم بما هو موضح ومحدّد، إذا دعت الضرورة اتصل ب iGuzzini



IT N.B.: E' responsabilità dell'utente verificare la resistenza del controsoffitto, in funzione del peso degli apparecchi installati.

EN N.B.: It is the user's responsibility to check the strength of the false ceiling with respect to the weight of the fixtures installed.

FR N.B.: Il appartient à l'usager de vérifier la résistance du faux plafond en fonction du poids des appareils installés.

DE N.B.: Es obliegt dem Verbraucher sicherzustellen, daß die Deckenverkleidung das Gewicht der Einbauleuchte aufnehmen kann.

NL N.B.: Het is de verantwoordelijkheid van de koper zich ervan te verzekeren dat het verlaagde plafond stevig genoeg is voor het dragen van het gewicht van de geïnstalleerde apparaten.

ES NOTA: Corresponde al usuario efectuar las pruebas en el falso techo, en función del peso de los aparatos instalados.

DA N.B.: Det er brugerens ansvar, at kontrollere loftets modstandsdygtighed, ud fra de installerede apparaters vægt.

NO N.B.: Det er brukerens ansvar å kontrollere himlingens/takets motstandskraft, på grunnlag av de installerte apparatenes vekt.

SV OBS! Det är användarens ansvar att kontrollera takets hållfasthet i förhållande till vikten på installerad utrustning.

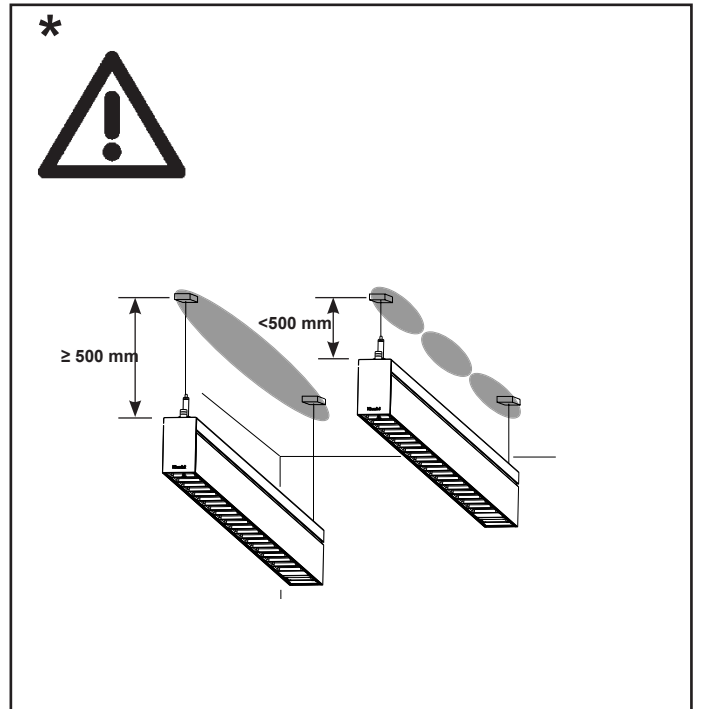
RU ПРИМЕЧАНИЕ: Пользователь должен проверить прочность фальш-потолка в соответствии с весом устанавливаемых в него приборов.

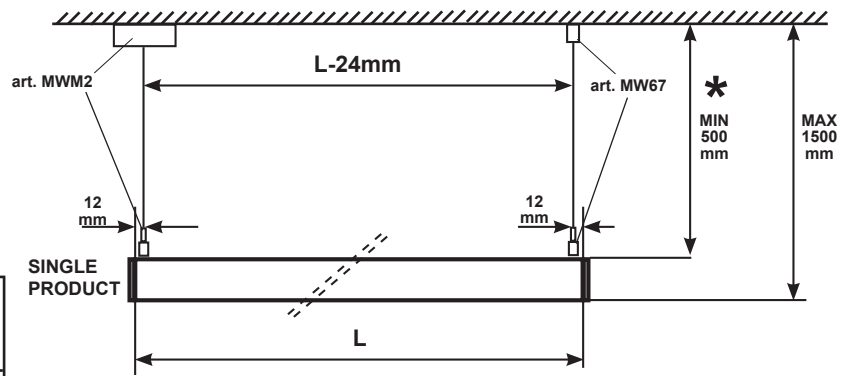
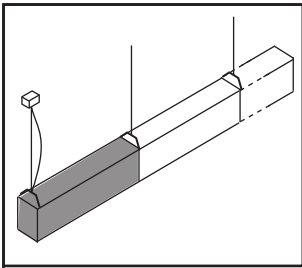
ZH 注意: 用户须根据安装装置的重量 检查假天花的强度。


AR ملاحظة: يتحمل المستخدم مسؤولية التحقق من صلابة السقف ونظام التعليق بناء على وزن الأجهزة المركبة.

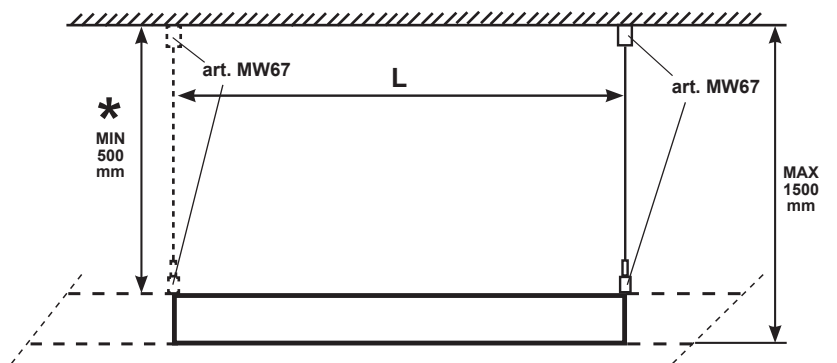
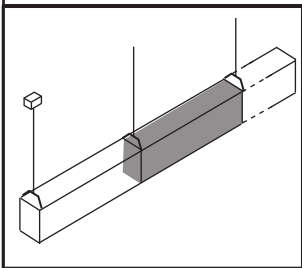
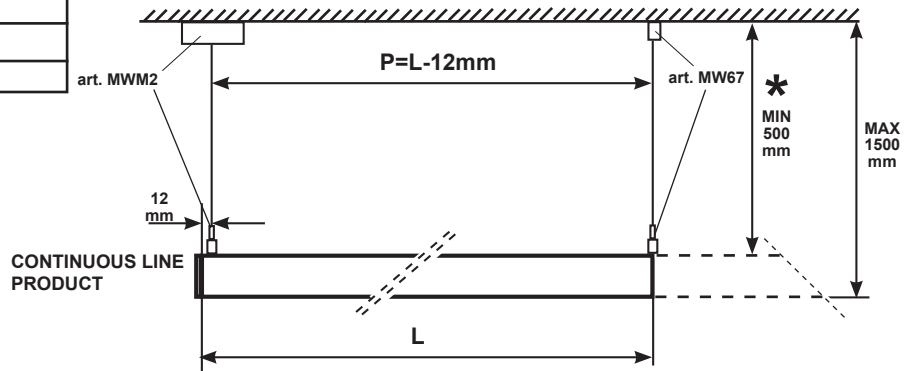
Installazione a sospensione  
Suspension installation  
Installation en suspension  
Installation mit Stahlseilaufhängung  
Het ophangen  
Instalacion colgada  
Pendelnde ophæng  
Hengeinstallasjon  
Hängande installation  
ПОДВЕСНОЙ МОНТАЖ  
吊頂式安裝


تركيب بالتعليق

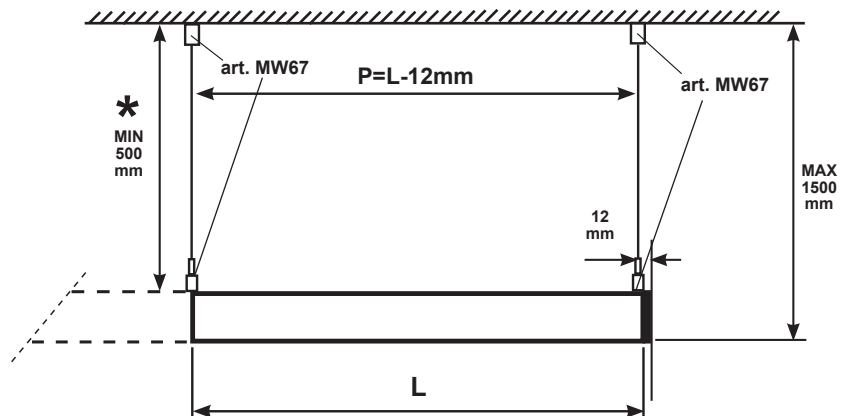


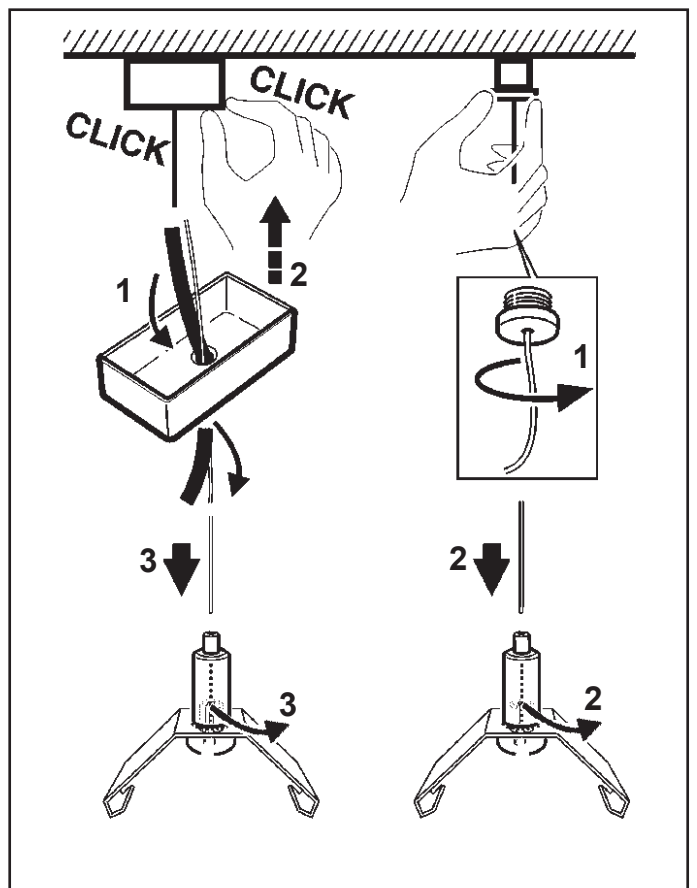
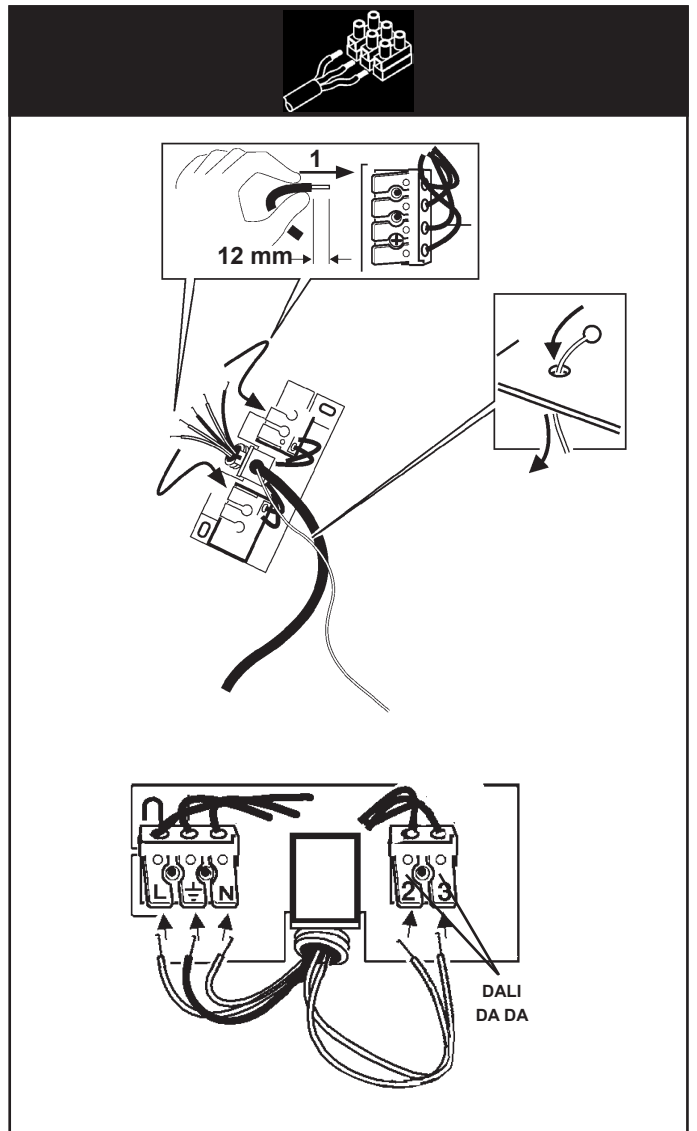
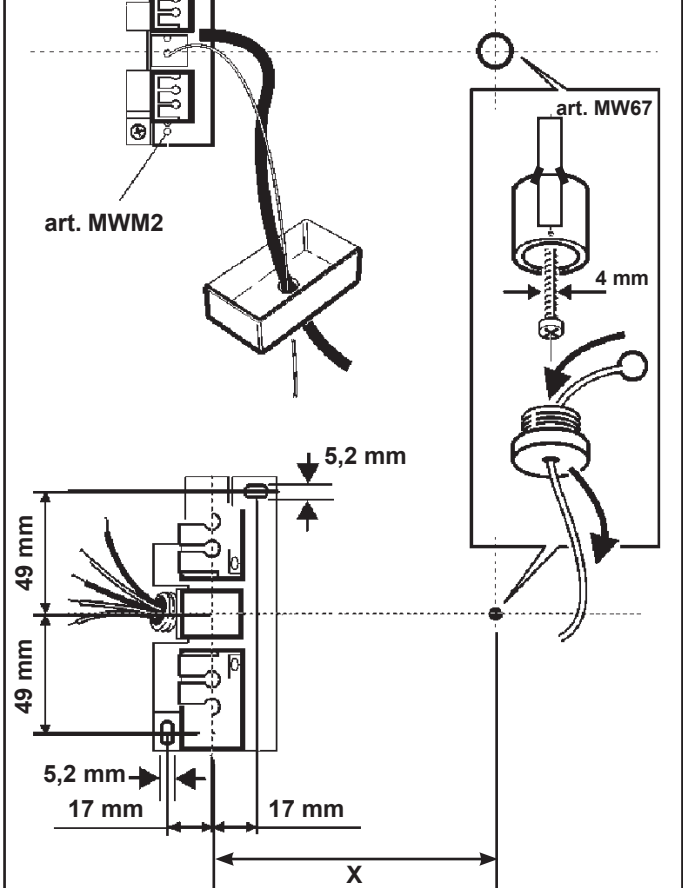
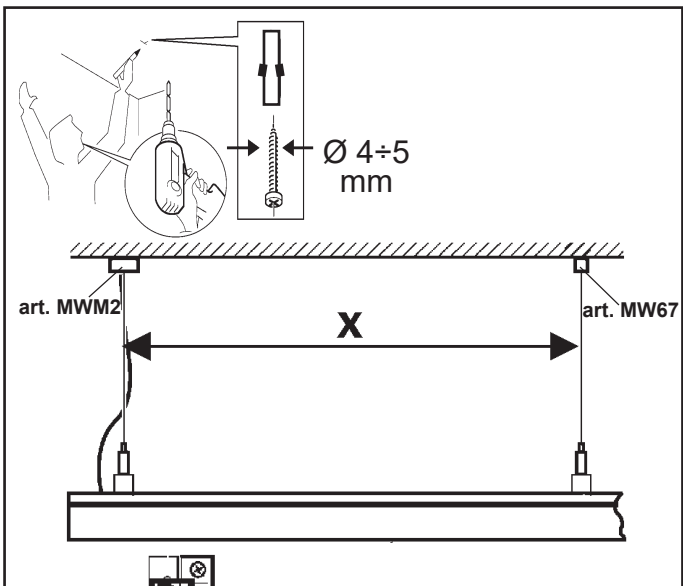
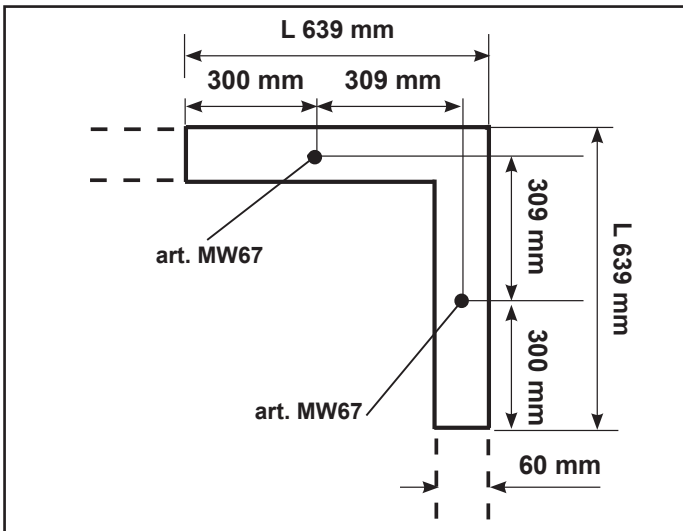


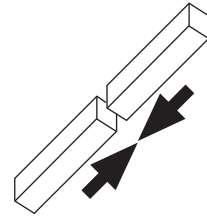
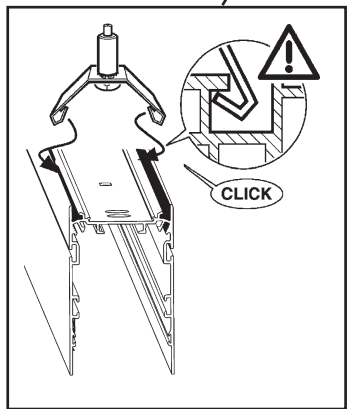
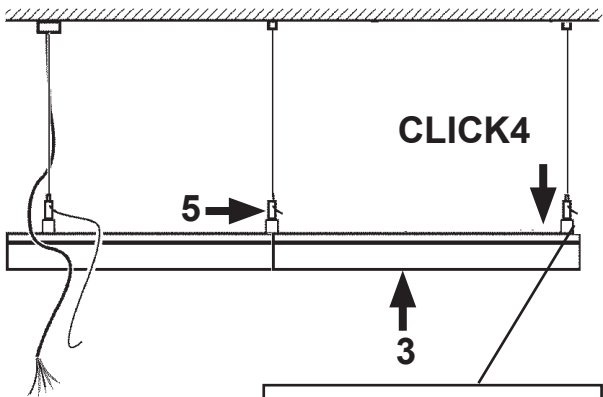
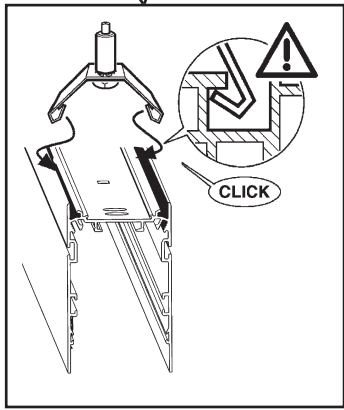
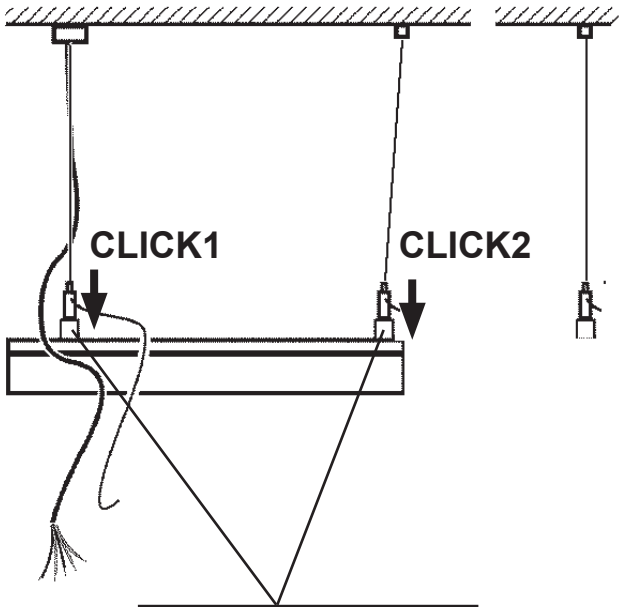
	L (mm)	P (mm)
2 x	597	585
	895	883
	1192	1180
	2384	2372
	3576	3564



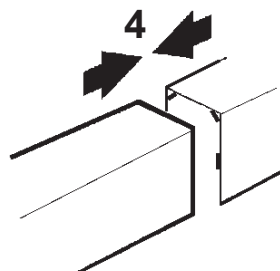
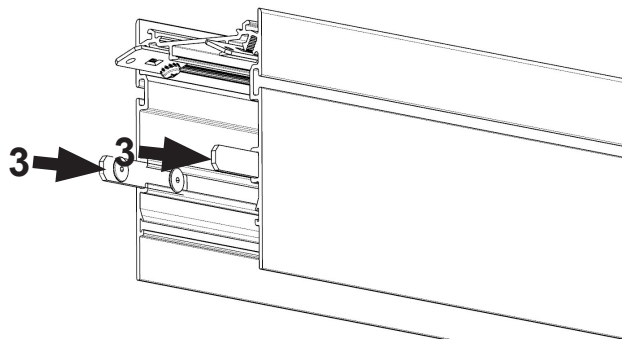
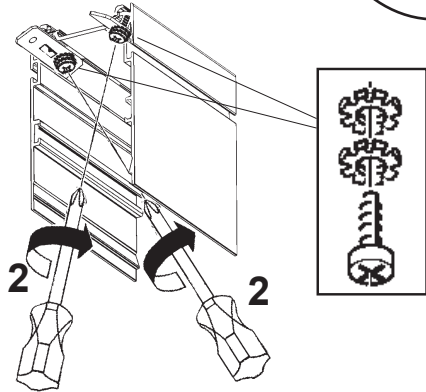
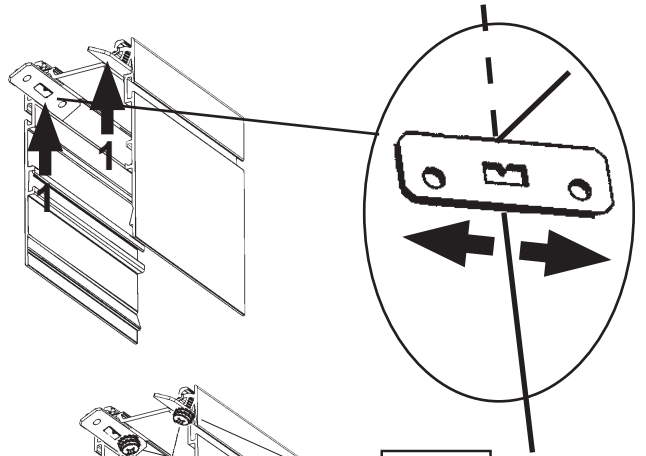
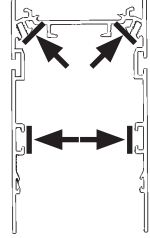
	L (mm)	P (mm)
1 x	597	585
	895	883
	1192	1180
	2384	2372
	3576	3564

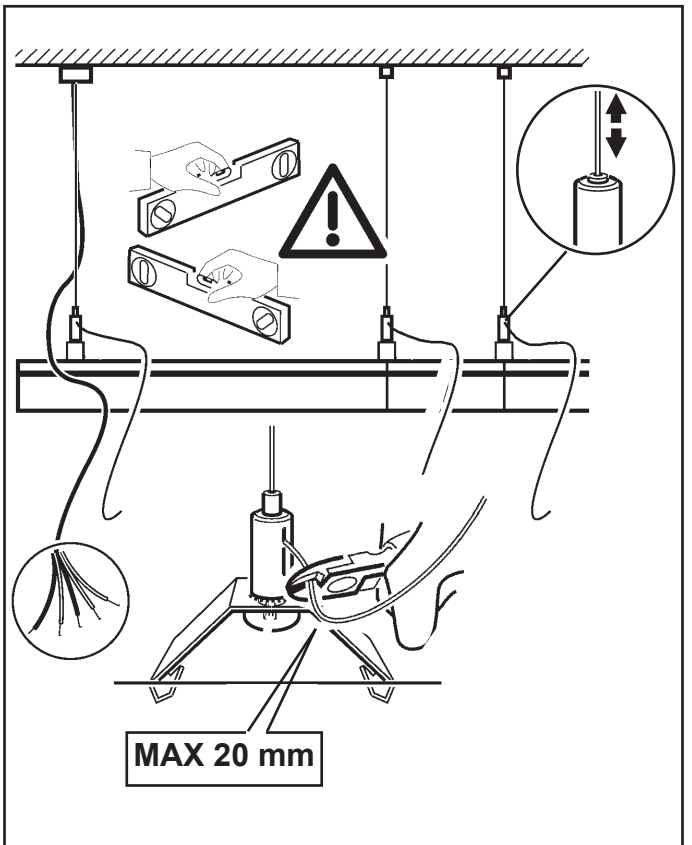
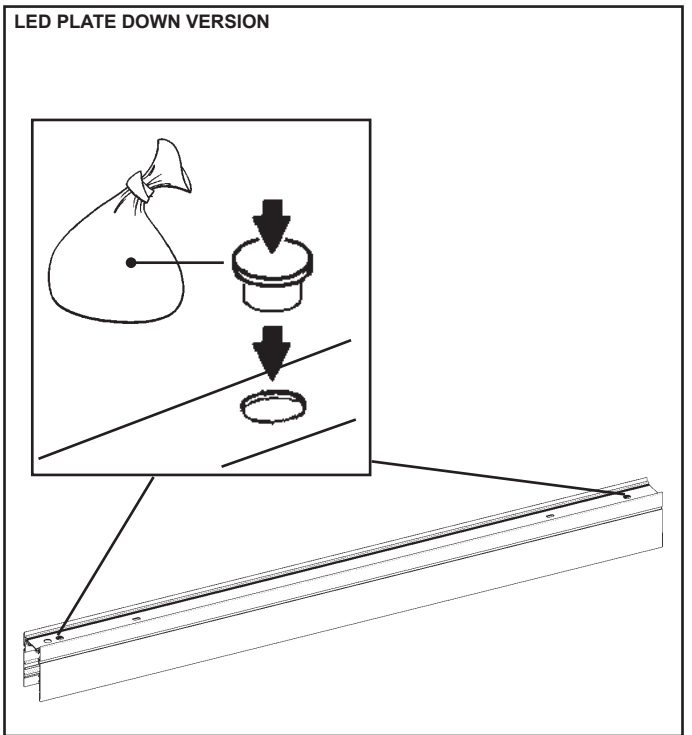
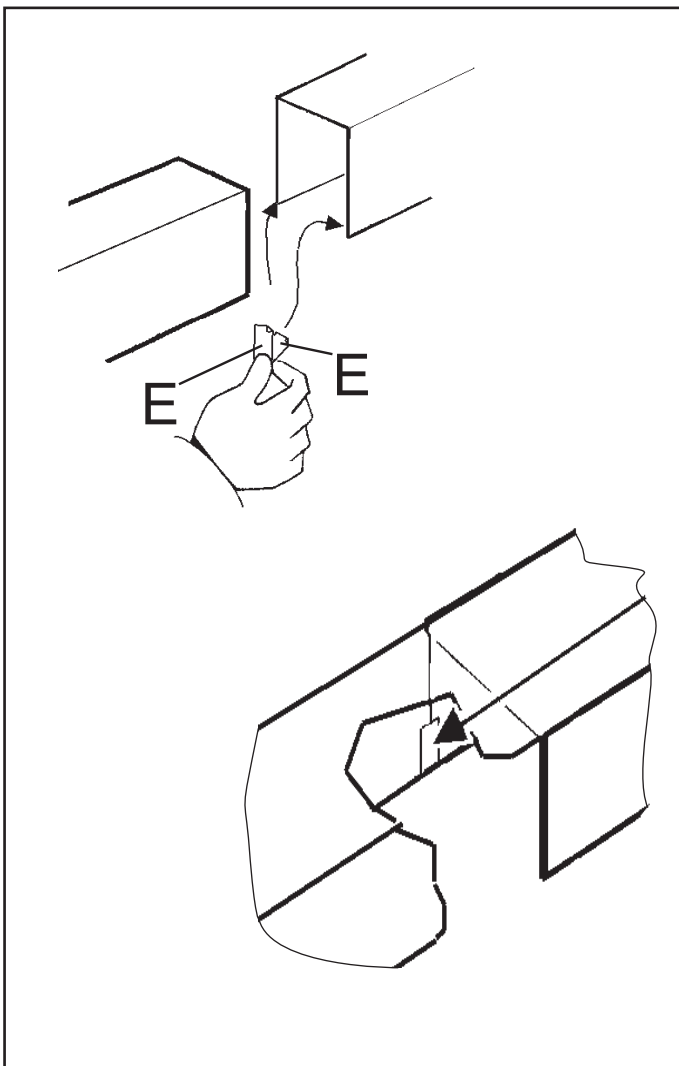
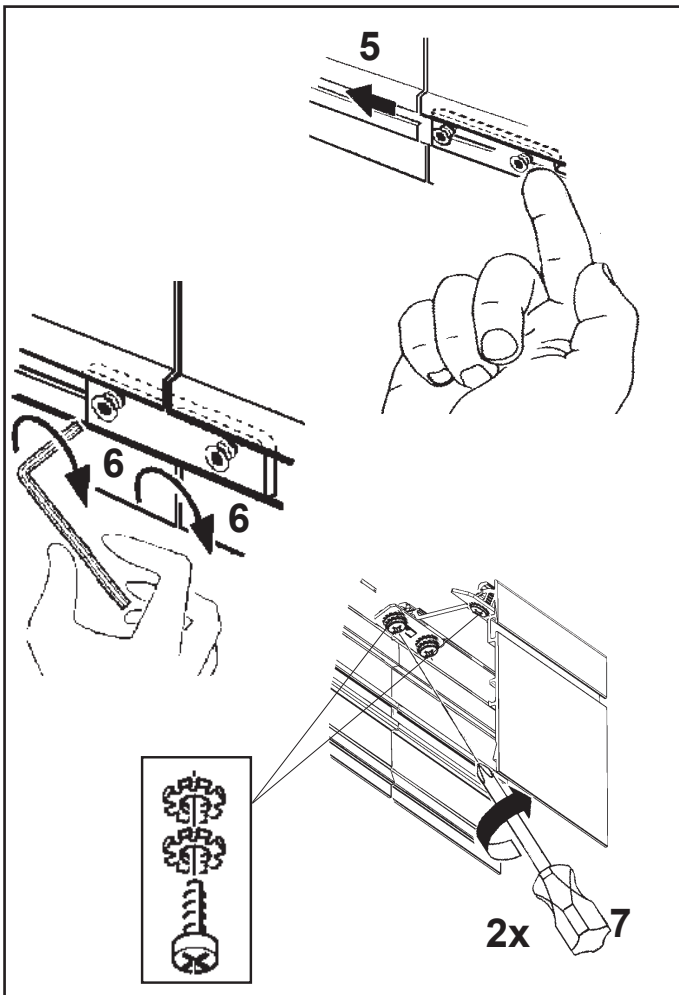


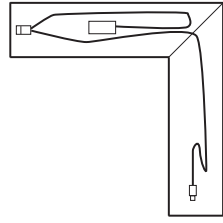
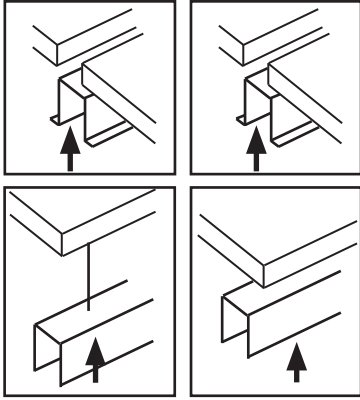




art. PF93







## iN60 EVO ANGULAR MODULE

### IT **Attenzione:**

La sicurezza dell'apparecchio e' garantita solo con l'uso appropriato delle seguenti istruzioni; pertanto e' necessario conservarle.

### EN **Warning:**

The safety of this fixture is guaranteed only if you comply with these instructions; remember to conserve in a safe place.

### FR **Attention:**

La sécurité de l'appareil n'est garantie qu'en cas d'utilisation correcte des instructions suivantes; il faut par conséquent les conserver.

### DE **Achtung:**

Die Sicherheit des gerätes wird nur durch sachgemässe befolgung nachstehender anweisungen gewährleistet; ihre aufbewahrung ist deshalb sehr wichtig.

### NL **Opgelet:**

De veiligheid van di atoestel is slechts dan gegarandeerd als indien de volgende instructies strikt worden toegepast: daarom moet men ze ook bewaren.

### ES **Atencion:**

La seguridad del aparato se garantiza solo cumpliendo cuidadosamente las siguientes instrucciones; por ello, es necesario conservarlas.

### DA **Bemærk:**

Sikkerheden ved brug af armaturet kan kun garanteres, hvis disse anvisninger følges; sørg derfor for at gemme dem.

### NO **Advarsel:**

Sikkerheten til dette apparatet garanteres kun hvis du overholder disse instruksjonene; husk å oppbevare dem på et trygt sted.

### SV **Observera:**

Utrustningens säkerhet kan endast garanteras om dessa anvisningar respekteras i detalj. Spara därför dessa anvisningar för framtida konsultation.

### RU **Внимание:**

Мы гарантируем безопасную эксплуатацию изделия только при соблюдении следующих инструкций; с этой целью необходимо сохранить данную брошюру.

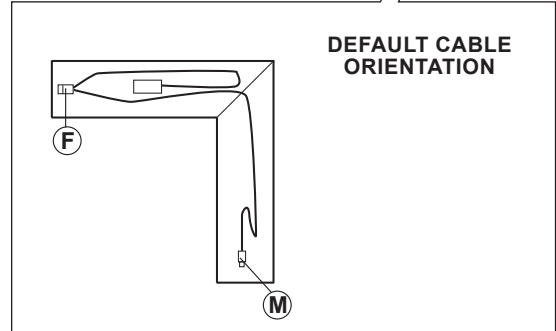
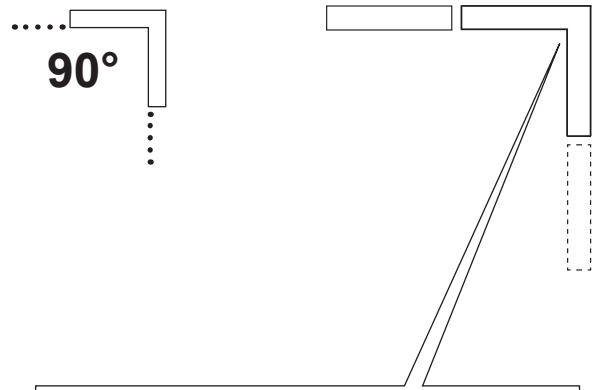
### ZH **警告:**

为确保该装置安全, 请遵守操作指示; 并于安全场所放置。

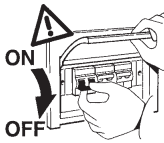
### تحذير:

لا يمكن ضمان سلامة هذا الجهاز إلا إذا التزمت بهذه التعليمات. يجب حفظها في مكان آمن.

### EXAMPLE:



### DEFAULT CABLE ORIENTATION



IT N.B.: Durante l'installazione del sistema rispettare scrupolosamente le norme impiantistiche vigenti.

EN N.B.: When installing the system, strictly comply with all regulations on installation in force.

FR N.B.: Lors de l'installation du système veuillez respecter rigoureusement les normes en vigueur en la matière.

DE N.B.: Beachten sie bei der installation des systems gewissenhaft die gültigen bestimmungen bezüglich der anlagentechnik.

NL N.B.: Bij het installeren van het systeem moet u de gelden de installatienormen strikt naleven.

ES N.B.: Durante la instalación del sistema respetar e scrupulosamente las normas de instalación vigentes.

DA N.B.: Under installation af systemet skal man nøje overholde de gældende regler for disse anlæg.

NO N.B.: Ved installasjon av systemet skal alle forskrifter om installasjon som gjelder følges strengt.

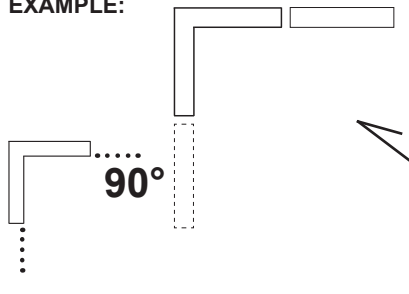
SV OBS.: Under installationen av systemet ska installationsföreskrifterna respekteras i detalj.

RU примечание: в процессе монтажа системы строго соблюдайте национальные действующие нормативы по электропроводке.

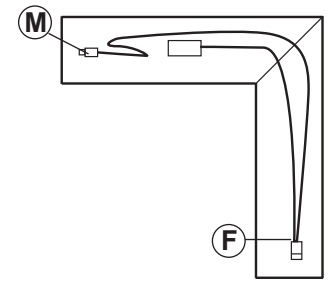
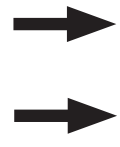
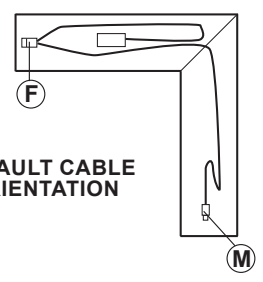
ZH 注意: 在安装系统时请遵守设备的安装规定。

AR ملاحظة: أثناء تركيب النظام يجب التقيد بحرص بالنظم الساندة المتعلقة بالشبكة الكهربائية.

EXAMPLE:



DEFAULT CABLE ORIENTATION

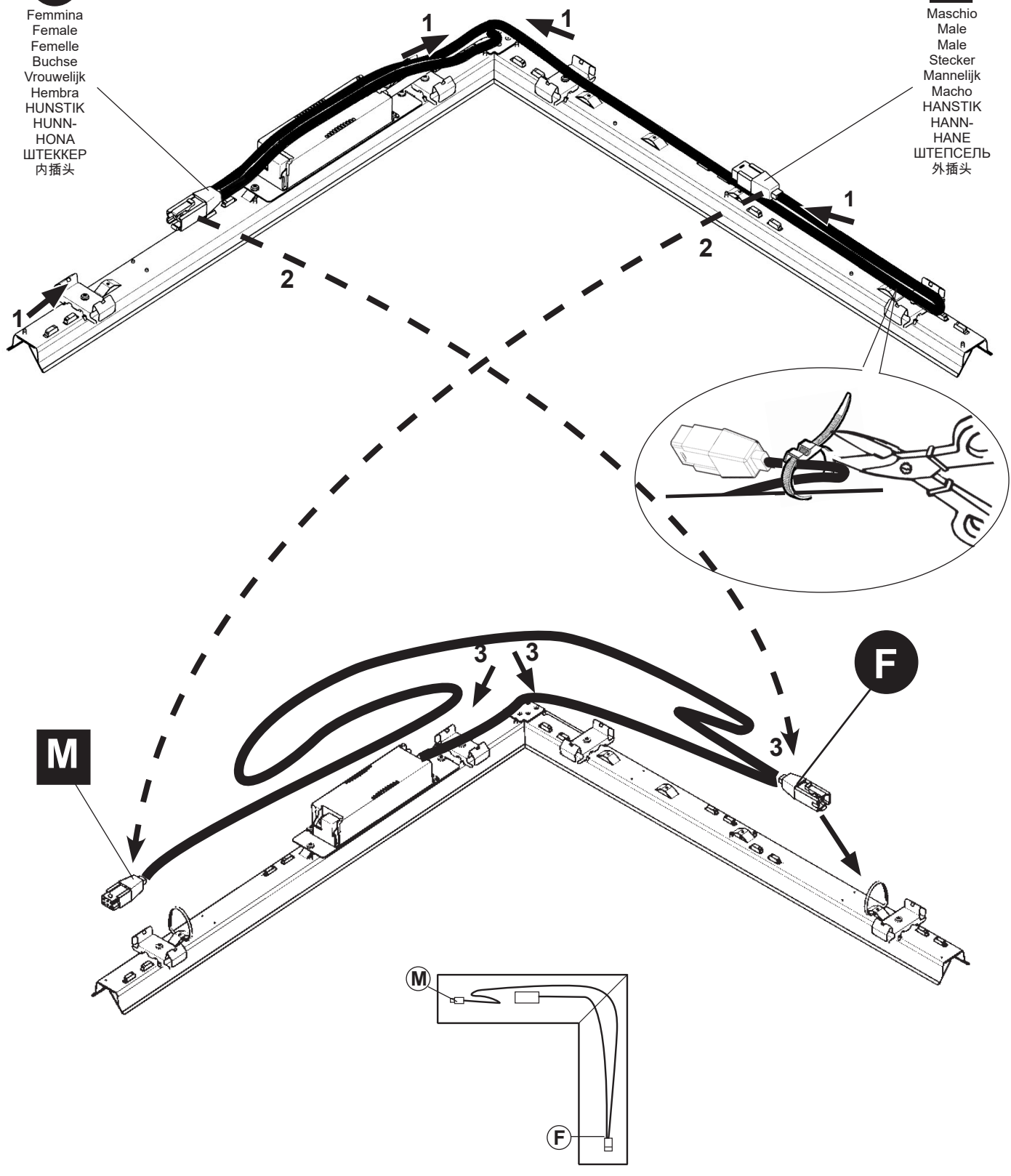


**F**

- Femmina
- Female
- Femelle
- Buchse
- Vrouwelijk
- Hembra
- HUNSTIK
- HUNN-
- HONA
- ШТЕККЕР
- 内插头

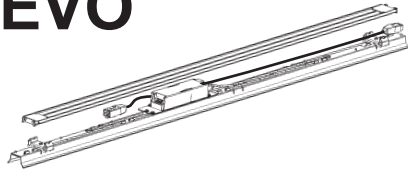
**M**

- Maschio
- Male
- Male
- Stecker
- Mannelijk
- Macho
- HANSTIK
- HANN-
- HANE
- ШТЕПСЕЛЬ
- 外插头



### iN60 EVO

Opal white  
MPO



**IT Attenzione:**

La sicurezza dell'apparecchio e' garantita solo con l'uso appropriato delle seguenti istruzioni; pertanto e' necessario conservarle.

**EN Warning:**

The safety of this fixture is guaranteed only if you comply with these instructions; remember to conserve in a safe place.

**FR Attention:**

La sécurité de l'appareil n'est garantie qu'en cas d'utilisation correcte des instructions suivantes; il faut par conséquent les conserver.

**DE Achtung:**

Die Sicherheit des gerätes wird nur durch sachgemässe befolgung nachstehender anweisungen gewährleistet; ihre aufbewahrung ist deshalb sehr wichtig.

**NL Opgelet:**

De veiligheid van di atoestel is slechts dan gegarandeerd als indien de volgende instructies strikt worden toegepast: daarom moet men ze ook bewaren.

**ES Atencion:**

La seguridad del aparato se garantiza solo cumpliendo cuidadosamente las siguientes instrucciones; por ello, es necesario conservarlas.

**DA Bemærk:**

Sikkerheden ved brug af armaturet kan kun garanteres, hvis disse anvisninger følges; sørg derfor for at gemme dem.

**NO Advarsel:**

Sikkerheten til dette apparatet garanteres kun hvis du overholder disse instruksjonene; husk å oppbevare dem på et trygt sted.

**SV Observera:**

Utrustningens säkerhet kan endast garanteras om dessa anvisningar respekteras i detalj. Spara därför dessa anvisningar för framtida konsultation.

**RU Внимание:**

Мы гарантируем безопасную эксплуатацию изделия только при соблюдении следующих инструкций; с этой целью необходимо сохранить данную брошюру.

**ZH 警告:**

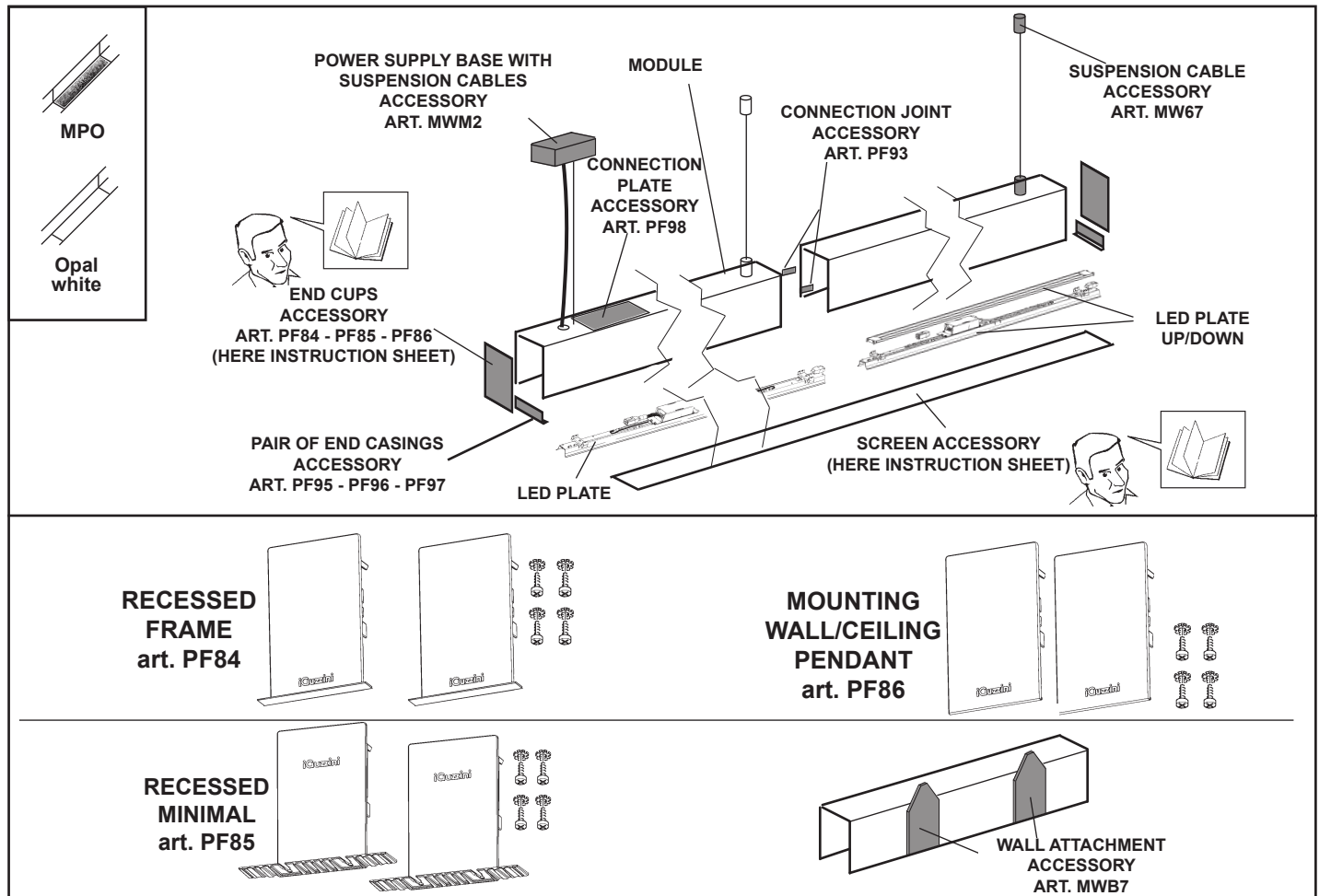
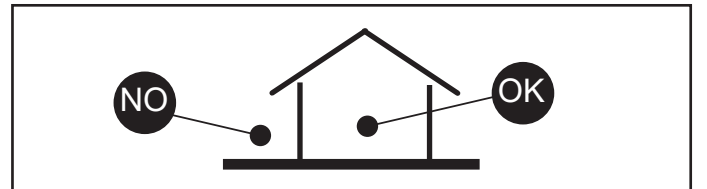
为确保该装置安全, 请遵守操作指示; 并于安全场所放置。

AR ملاحظة: أثناء تركيب النظام يجب التقيد بحرص بالنظم المساعدة المتعلقة بالشبكة الكهربائية. يجب حفظها في مكان آمن.

تذير:



- IT N.B.: Durante l'installazione del sistema rispettare scrupolosamente le norme impiantistiche vigenti.
- EN N.B.: When installing the system, strictly comply with all regulations on installation in force.
- FR N.B.: Lors de l'installation du système veuillez respecter rigoureusement les normes en vigueur en la matière.
- DE N.B.: Beachten sie bei der installation des systems gewissenhaft die gültigen bestimmungen bezüglich der anlagentechnik.
- NL N.B.: Bij het installeren van het systeem moet u de gelden de installatienormen strikt naleven.
- ES N.B.: Durante la instalación del sistema respetar e scrupulosamente las normas de instalación vigentes.
- DA N.B.: Under installation af systemet skal man nøje overholde de gældende regler for disse anlæg.
- NO N.B.: Ved installasjon av systemet skal alle forskrifter om installasjon som gjelder følges strengt.
- SV OBS.: Under installationen av systemet ska installationsföreskrifterna respekteras i detalj.
- RU примечание: в процессе монтажа системы строго соблюдайте национальные действующие нормативы по электропроводке.
- ZH 注意: 在安装系统时请遵守设备的安装规定。
- AR ملاحظة: أثناء تركيب النظام يجب التقيد بحرص بالنظم المساعدة المتعلقة بالشبكة الكهربائية.





**EXAMPLES:**

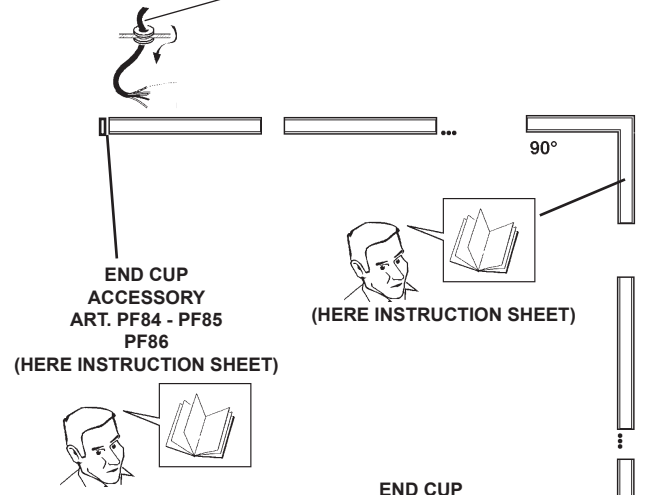
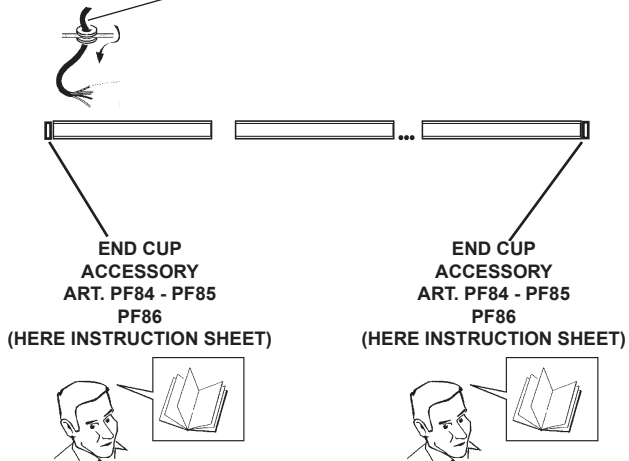
Alimentazione  
Power supply  
Alimentation  
Einspeisung  
Stroomverzorging  
Alimentacion  
Strømforsyning  
Strømforsyning  
Elforsörjning  
Электропитание  
電源  
مصدر التيار

+  
**ART. PF98**

Alimentazione  
Power supply  
Alimentation  
Einspeisung  
Stroomverzorging  
Alimentacion  
Strømforsyning  
Strømforsyning  
Elforsörjning  
Электропитание  
電源  
مصدر التيار

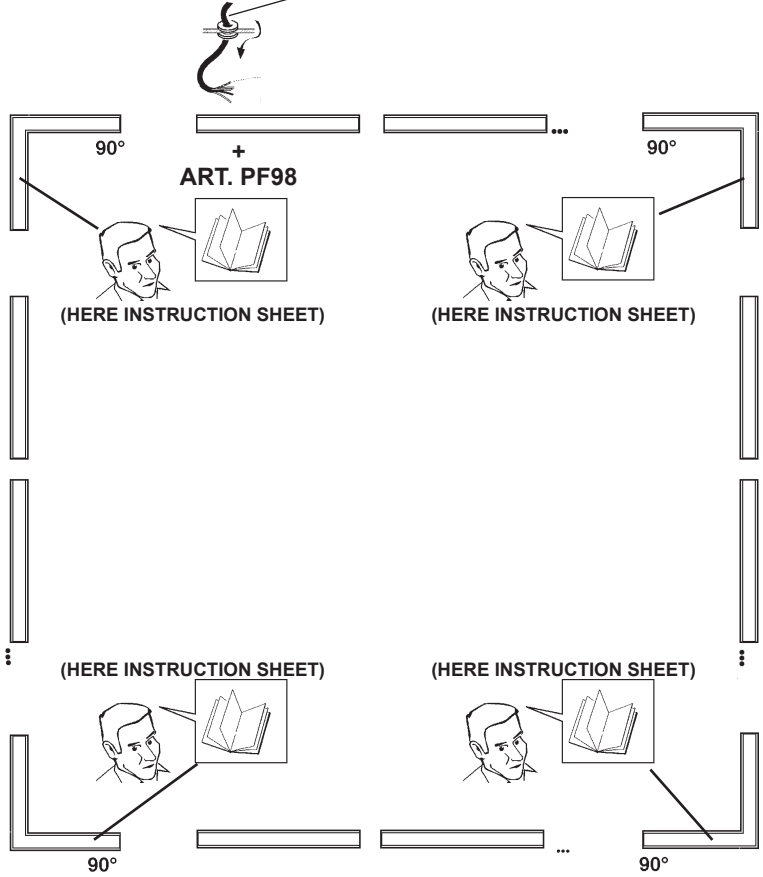
+  
**ART. PF98**

**NO** 90°  
+  
**ART. PF98**











Alimentazione  
Power supply  
Alimentation  
Einspeisung  
Stroomverzorging  
Alimentacion  
Strømforsyning  
Strømforsyning  
Elforsörjning  
Электропитание  
電源  
مصدر التيار









+  
**ART. PF98**




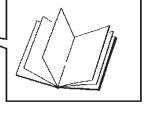
# DOWN



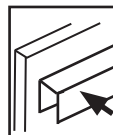


L (mm)	MODULE  ART.	LED PLATE  ART.		SCREEN  ART.	SCREEN  ART.	
		TYPE	NR			
597	RT97 - RU06 - RU15	HO	1 X	PS95 - PS96 - PS97 - PS98 - PS99 - PT00	SCREEN CUT RU50 + 	/
		LO		RU97 - RU98 - RU99 - RV00 - RV01 - RV02	SCREEN CUT RU58 + 	/
		UGR		RV33 - RV34 - RV35 - RV36 - RV37 - RV38		
895	RT98 - RU07 - RU16	HO	1 X	PT01 - PT02 - PT03 - PT04 - PT05 - PT06	SCREEN CUT RU50 + 	/
		LO		RV03 - RV04 - RV05 - RV06 - RV07 - RV08	SCREEN CUT RU58 + 	/
		UGR		RV39 - RV40 - RV41 - RV42 - RV43 - RV44		
1192	RU00 - RU09 - RU18	HO	1 X	PT07 - PT08 - PT09 - PT10 - PT11 - PT12	RU50	/
		LO		RV09 - RV10 - RV11 - RV12 - RV13 - RV14	RU58	/
		UGR		RV45 - RV46 - RV47 - RV48 - RV49 - RV50		
2384	RU02 - RU11 - RU20	HO	2 X	PT07 - PT08 - PT09 - PT10 - PT11 - PT12	RU51	/
		LO		RV09 - RV10 - RV11 - RV12 - RV13 - RV14	RU59	/
		UGR		RV45 - RV46 - RV47 - RV48 - RV49 - RV50		
3576	RU05 - RU14 - RU23	HO	1 X	PT13 - PT14 - PT15 - PT16 - PT17 - PT18	RU52	/
		LO		RV15 - RV16 - RV17 - RV18 - RV19 - RV20	RU60	/
		UGR		RV51 - RV52 - RV53 - RV54 - RV55 - RV56		
<3600	...	HO	...	...	RU50 - RU51 - RU52	/
	...	LO	...	...	RU58 - RU59 - RU60	/
	...	UGR	...	...		
>3600	...	HO	...	...	/	RU45 - RU46 - RU47 RU48 - RU49
	...	LO	...	...	/	RU53 - RU54 - RU54 RU55 - RU56 - RU57
	...	UGR	...	...	/	



# UP / DOWN

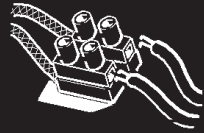
L (mm)	MODULE  ART.	LED PLATE  ART.		SCREEN  ART.	SCREEN  ART.	
		TYPE	NR			
1192	RU18	HO	1 X	PT19 - PT20 - PT21 - PT22 - PT23 - PT24	SCREEN CUT RU50 + 	/
		LO		RV21 - RV22 - RV23 - RV24 - RV25 - RV26	SCREEN CUT RU58 + 	/
		UGR		RV57 - RV58 - RV59 - RV60 - RV61 - RV62		
2384	RU20	HO	2 X	PT19 - PT20 - PT21 - PT22 - PT23 - PT24	SCREEN CUT RU50 + 	/
		LO		RV21 - RV22 - RV23 - RV24 - RV25 - RV26	SCREEN CUT RU58 + 	/
		UGR		RV57 - RV58 - RV59 - RV60 - RV61 - RV62		
3576	RU23	HO	3 X	PT19 - PT20 - PT21 - PT22 - PT23 - PT24	RU50	/
		LO		RV21 - RV22 - RV23 - RV24 - RV25 - RV26	RU58	/
		UGR		RV57 - RV58 - RV59 - RV60 - RV61 - RV62		
<3600	...	HO	...	...	RU50 - RU51 - RU52	/
	...	LO	...	...	RU58 - RU59 - RU60	/
	...	UGR	...	...		
>3600	...	HO	...	...	/	RU45 - RU46 - RU47 RU48 - RU49
	...	LO	...	...	/	RU53 - RU54 - RU54 RU55 - RU56 - RU57
	...	UGR	...	...	/	





**IT** Nella progettazione dell'impianto illuminotecnico ed elettrico, determinare le correnti massime ammissibili, considerando i seguenti fattori:  
- 9A: corrente nominale ammessa dalle morsettiere;  
- coefficiente di sicurezza per tenere conto delle sovratensioni e contemporaneità;  
- corrente nominale assorbita dai singoli art.

**EN** When planning the lighting and electrical system, determine the maximum permitted current, taking into account the following factors:  
- 9A: the nominal current permitted by terminal blocks;  
- safety coefficient to allow for excess voltage and contemporaneity;  
- the nominal current absorbed by single art.

**FR** Lors de l'étude de projet de l'installation d'éclairage et de l'installation électrique, déterminer les courants maximaux admissibles en tenant compte des facteurs suivants :  
- 9A: courant maximal admis par les borniers;  
- coefficient de sécurité tenant compte des surtensions et de la simultanéité;  
- courant nominal absorbé par les différents art.

**DE** Bei der Planung einer Beleuchtungs- und Elektroanlage bestimmen Sie die zulässigen Höchstströme unter Berücksichtigung folgender Faktoren:  
- 9A: von den Klemmleisten zugelassener Nennstrom;  
- Sicherheitskoeffizient zur Einbeziehung von Überspannung und Gleichzeitigkeit;  
- von den einzelnen art. aufgenommenen Nennstrom.

**NL** Bij het ontwerpen van de verlichtingstechnische en elektrische installatie moet u de maximaal toegestane stroomtoevoer vaststellen door rekening te houden met de volgende factoren:  
- 9A: nominale stroom toegestaan op klemmenstroken;  
- veiligheidscoëfficiënt om rekening te houden met overspanning en gelijktijdigheid;  
- nominale opgenomen stroom van de enkele Art.

**ES** Durante la proyectación de la instalación luminotécnica y eléctrica, determinar las corrientes máximas permitidas, en consideración de los factores siguientes:  
- 9A: corriente nominal permitida de las borneras;  
- coeficiente de seguridad para considerar sobretensiones y contemporaneidades;  
- corriente nominal absorbida por los art. individuales.

**DA** I projekteringen af det belysningsstekniske og elektriske anlæg, skal man undersøge den maks. tilladte strømstyrke, idet man tager højde for følgende:  
- 9A: nominal tilladt strømstyrke fra klemrækkerne  
- sikkerhedskoefficient for at sikre mod overspænding og samtidighed  
- nominal absorberet strømstyrke på de enkelte dele

**NO** Under prosjektering av det belysningsstekniske og elektriske anlegget, må maksimal tillatt strøm beregnes, ved å ta med i betraktningen følgende faktorer:  
- 9A: merkestrøm god tatt av klemmebrettene;  
- sikkerhetskoeffisient for å holde oversikt over overstrøm og samtidig påslåing;  
- merkestrøm som opptas av de enkelte modulene.

**SV** Vid projekteringen av belysningsssystemet och det elektriska systemet ska max. tillåten ström fastställas. Ta hänsyn till följande faktorer:  
- 9A: Tillåten nominell ström från kopplingsplintarna.  
- Säkerhetskoefficient för att ta hänsyn till överspänningar och sammanlagningar.  
- Tillförd nominell ström från enskilda artiklar.

**RU** При расчете светотехнической системы и электропроводки определить максимальный допустимый ток с учетом следующих факторов:  
- 9A: номинальный допустимый ток, допустимый в клеммных колодках;  
- коэффициент безопасности для учета перенапряжения и одновременного включения;  
- номинальный ток, поглощаемый отдельными изделиями.

**ZH** 设计电器、照明设备的时候必须参照下列数据，确定允许的最大电流：  
- 9A：接头允许的额定电流  
- 为监控超电压与同时性的安全系数；  
- 每个组件的额定吸收电流。  
 عند تصميم جهاز الإضاءة والتديدات الكهربائية، حدّد الحد الأقصى للتيار المسموح به، من خلال الأخذ بعين الاعتبار العوامل التالية:  
- 9 أ: التيار الاسمي به على لوحة أطراف التوصيل  
- عامل الأمان للأخذ بعين الاعتبار جاوز الفلظية والتزامن  
- الفلظية الاسمية الممتصة من قبل الأصناف المفردة.

**AR**

**IT** Tra i conduttori di alimentazione e quelli di controllo è garantito un isolamento fondamentale.

**EN** Insulation is guaranteed between the power supply wires and the control wires basic.

**FR** Entre les conducteurs d'alimentation et les conducteurs de commande, une isolation est garantie fondamentale.

**DE** Zwischen den Versorgungs- und Steuerungsleitern ist eine Isolierung Basis gewährleistet.

**NL** Tussen de geleiders van de voeding en de controle wordt een isolatie gewaarborgd fundamenteel.

**ES** Entre los conductores de alimentación y los de control está garantizado el aislamiento fundamental.

**DA** Der er garanteret en isolering grundlæggende imellem forsyningslederne og styrelederne.

**NO** Det garanteres en isolering fundamental mellom strømliderne og kontrolliderne.

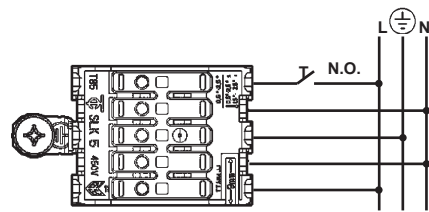
**SV** Det garanteras isolering grundläggande mellan matningsledare och kontrollkablar.

**RU** Гарантируется развязка цепей питания и управления фундаментальная.

**ZH** 电源线和控制线之间有绝缘保证基本。  
 يتم ضمان العزل بين موصلات التغذية بالطاقة وموصلات التحكم المزدوج

**AR**

## TOUCH DIM



**IT** I dispositivi con cablaggio digitale possono essere dimmerati con dispositivi DALI o con pulsante normalmente aperto (N.O.) da collegare come da schema.

**EN** Devices with digital control gear may be dimmed using DALI devices or a normally-open button (N.O.) to be connected as shown in the diagram.

**FR** Les articles à câblage numérique peuvent fonctionner avec des variateurs à dispositifs DALI ou à bouton poussoir normalement ouvert (N.O.) à relier conformément au schéma.

**DE** Die Geräte mit digitaler Verkabelung können mit Hilfe von DALI-Vorrichtungen oder mit Hilfe eines gemäß Schaltplan anzuschließenden Schließers (N.O.) gedimmt werden.

**NL** De producten met digitale bekabeling kunnen worden gedimd met DALI systemen of met een N.O. (normally open) knop, die moet worden aangesloten volgens schema.

**ES** Los dispositivos con cableado digital pueden regularse con dispositivos DALI o con un interruptor de botón normalmente abierto (N.O.) que se conecta según ilustrado en el esquema.

**DA** Produkter med digital kabelføring kan dæmpes med DALI-anordninger eller med kontakten, som normalt er åben (N.O.) og som skal tilsluttes, som vist.

**NO** Produkter med digitaltalkabler kan dimmes med DALI-anordninger eller med en normalt åpen (NO) trykkbryter som kobles som vist i koblingsskjema.

**SV** Produkter med digital kabeldragnig kan föräms med dimmer. Detta kan göras med DALI-anordningarna eller med en normalt öppen kontakt (N.O.) som ska anslutas enligt schemat.

**RU** Интенсивность приборов с цифровой проводкой может регулироваться посредством устройств DALI или нормально разомкнутой кнопкой (Н.Р.), подсоединяемой согласно схеме.

**ZH** 带有数字控制装置的设备可以通过 DALI (数字化可寻址调光接口) 设备或者一个连接方式如图中所示的常开按钮 (N.O.) 进行亮度调节  
 يمكن أن يتم تخفيض إضاءة الأجهزة ذات الكابلات الرقمية؛ وذلك عن طريق استخدام أجهزة الإمداد بالطاقة الكهربائية "دالي" (DALI)، أو عن طريق استخدام زر يكون مفتوحاً في وضعه الطبيعي (N.O.) حيث يتم التوصيل كما هو مبين في المخطط.

**AR**

**IT** Pilotare diversi prodotti DALI tramite pulsante (es: Touch-dim, Switch-dim, Push-dim, Direct-dim, etc.) potrebbe causare dei problemi di sincronizzazione tra gli stessi. È possibile ovviare a questo problema dotandosi di dispositivi aggiuntivi. Per maggiori informazioni vi invitiamo a contattarci direttamente.

**EN** Controlling different DALI products through buttons (e.g.: Touch-dim, Switch-dim, Push-dim, Direct-dim, etc.) may lead to product synchronisation problems. This problem can be overcome by using additional devices. For further information, please contact us directly.

**FR** Piloter plusieurs produits DALI par bouton (ex : Touch-dim, Switch-dim, Push-dim, Direct-dim, etc.) pourrait causer des problèmes de synchronisation entre eux. Ce problème peut être évité en s'équipant de dispositifs supplémentaires. Pour de plus amples renseignements, veuillez nous contacter directement.

**DE** Die Steuerung verschiedener DALI-Produkte mittels Taste (z.B.: Touch-dim, Switch-dim, Push-dim, Direct-dim etc.) kann eventuell zu Synchronisierungsproblemen zwischen diesen führen. Dieses Problem lässt sich durch den Einsatz von zusätzlichen Geräten beheben. Wenn Sie weitere Informationen wünschen, setzen Sie sich bitte direkt mit uns in Verbindung.

**NL** Het besturen van verschillende DALI producten m.b.v. dezelfde knop (bv.: Touch-dim, Switch-dim, Push-dim, Direct-dim, etc.) kan synchronisatieproblemen tussen de producten opleveren. Men kan dit probleem voorkomen door extra systemen aan te sluiten. Voor verdere informatie raden we u aan direct contact met ons op te nemen.

**ES** El mando de varios productos DALI por tecla (ej: Touch-dim, Switch-dim, Push-dim, Direct-dim, etc.) podría causar problemas de sincronización entre ellos. Es posible prevenir este problema utilizando dispositivos adicionales. Para más información, contacte directamente con nosotros.

**DA** Hvis DALI-produkterne styres ved hjælp af knapperne (fx. Touch-dim, Switch-dim, Push-dim, Direct-dim osv.), kan det skabe problemer med synkronisering af samme. Dette problem kan undgås, hvis man køber ekstra enheder. For yderligere oplysninger, kontakt os direkte.

**NO** Å styre ulike DALI-produkter ved hjelp av en trykknappbryter (f.eks. touch-dim, switch-dim, push-dim, direct-dim, osv.) vil kunne føre til problemer med synkroniseringen mellom dem. Dette problemet kan løses ved hjelp av noen tilleggsinnretninger. Ta gjerne kontakt med oss for mer informasjon om dette.

**SV** Styrning av olika DALI-produkter med knapp (t.ex.: Touch-dim, Switch-dim, Push-dim, Direct-dim o.s.v.) kan orsaka synkroniseringsproblem mellan dessa. Detta problem kan åtgärdas med tilläggsanordningar. För mer information kan du kontakta oss direkt.

**RU** Управление различными продуктами DALI с помощью кнопки (напр.: Touch-dim, Switch-dim, Push-dim, Direct-dim и пр.) может вызвать проблемы синхронизации между ними. Эту проблему можно устранить путем задействования дополнительных устройств. За получением более подробной информации просим Вас связаться с нами непосредственно.

**ZH** 通过按钮控制不同的 DALI 产品 (例如: 触摸调光、切换调光、按压调光、直接调光等) 可能会导致产品的同步问题。该问题可通过使用其他额外的装置加以克服。如需了解更多信息, 请直接与我们联系。

**AR**

يمكن أن يتسبب التحكم في منتجات "دالي" المختلفة عن طريق الأزرار، (مثل الأزرار: "تتش-ديم"، "بوش-ديم"، "دايركت-ديم"، إلخ...)، في حدوث مشاكل تتعلق بعملية التزامن بين هذه الأزرار. وإن كان من الممكن تجنب مثل هذه المشاكل، وذلك عن طريق تزويد بعض الأجهزة الإضافية، ندعوكم للإلتصال المباشر بالشركة، وذلك للحصول على أكبر قدر من المعلومات.

ART. RV33 - RV34 - RV35 - RV36 - RV37 - RV38

- IT Non modificare i parametri dell'alimentatore Dali impostati dalla "iGuzzini"
- EN Do not change the Dali power-unit parameters set by "iGuzzini"
- FR Ne pas modifier les paramètres du ballast Dali définis par «iGuzzini»
- DE Die von „iGuzzini“ eingestellten Parameter des Dali-Netzteils dürfen nicht verändert werden
- NL Niet de parameters van het Dali-voorschakelapparaat wijzigen die door "iGuzzini" zijn ingesteld
- ES No cambiar los parámetros del alimentador Dali programados por "iGuzzini"
- NO Foretagikkeendringer på parametrene for Dalistromforsyningsenheden indstillet af "iGuzzini"
- DA Parametrene som er indlagt i Dali-strømforsyningsenheden fra "iGuzzini" må ikke ændres
- SV Ändra inte parametrarna för reaktorn Dali som har ställts in av iGuzzini
- RU Не изменять параметры блока питания, заданные на заводе "iGuzzini"
- ZH 请勿改变 "iGuzzini" 设置的 Dali (数字可寻址照明接口) 电源装置参数
- لا يجب تعديل بارامترات الطاقة الكهربائية الخاصة بالنظام "دالي" ؛ والتي تم إعدادها من قِبَل مؤسسة "إيجوزيني"
- AR

PROTOCOLLO DALI - DEVICE TYPE DT6

<p>Carico dali / dali load Charge dali (Courant maxi admissible) Dali-last Dali vermogen Carga dali Dali strømstyrke Belastning for "dali" Dali-belastning Макс. Ток системы dali с регуляцией интенсивности света DALI 智能调光系统允许的最大电流量 DALI شحنة /DALI جمل</p>	<p>Indirizzi dali Dali addresses Adresses dali Dali-adressen Dali adressen Direcciones dali Dali addresser Addresser til "dali" Dali-adresser Логические адреса системы dali DALI 智能调光系统计算机指定控制参数 DALI عناوين</p>
1 (2 mA)	1

Alimentazione  
Power supply  
Alimentation  
Einspeisung  
Stroomvoorzorging  
Alimentacion  
Strømforsyning  
Strømforsyning  
Elførsörjning  
Электроснабжение  
电源  
مصدر التيار

ART. PF98

70 mm

10 mm

MIN 6mm

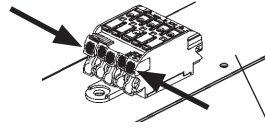
MAX 12mm

~ 30mm

90° OK

5

art. MWM2



ART. PF98

ART. MWM2 CABLE

Rosso  
Red  
Rouge  
Rot  
Rood  
Rojo  
Rød  
Röd  
Röd  
Красный  
红色  
أحمر

Bianco  
White  
Blanc  
Weiß  
Wit  
Blanco  
Hvid  
White  
Vit  
Белый  
白色  
أبيض

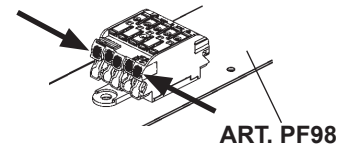
Marrone  
Brown  
Marron  
Braun  
Bruin  
Marrón  
Brun  
Brun  
Brun  
Коричневый  
棕色  
بنى

Giallo-verde  
Yellow-green  
Jaune - vert  
Gelb-grün  
Geel/groen  
Amarillo-verde  
Gul-grønn  
Gul-grønn  
Gulgrön

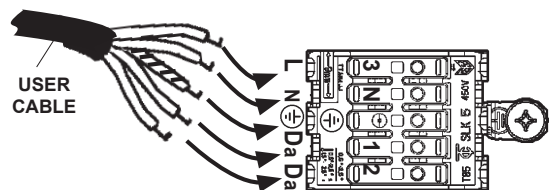
Желто-зеленый  
黄绿色  
أصفر أخضر

Blu  
Blue  
Bleu  
Blau  
Blauw  
Azul  
Blå  
Blå  
Синий  
蓝色  
أزرق

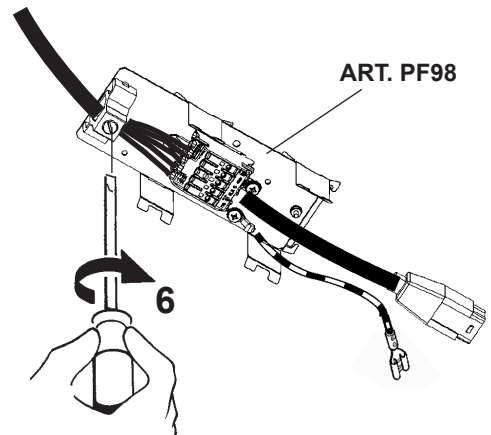
Da Da ⊕ N L



ART. PF98

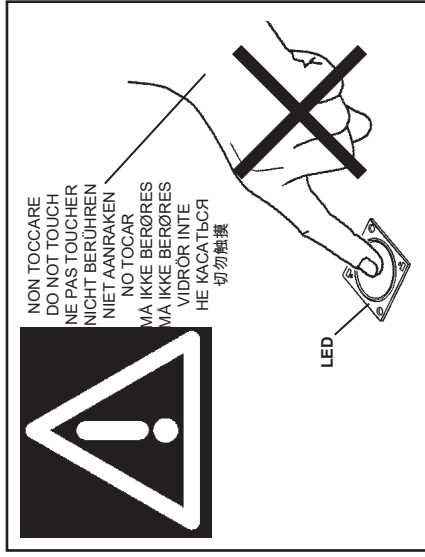
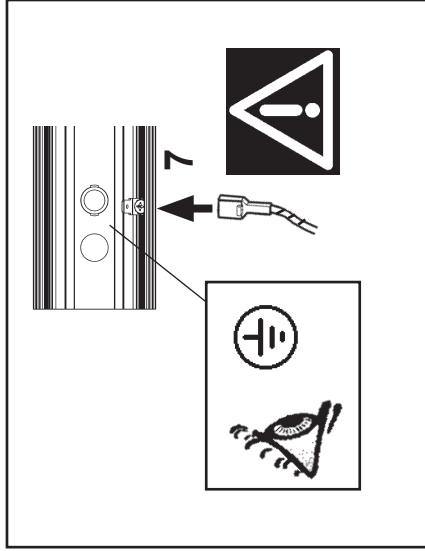
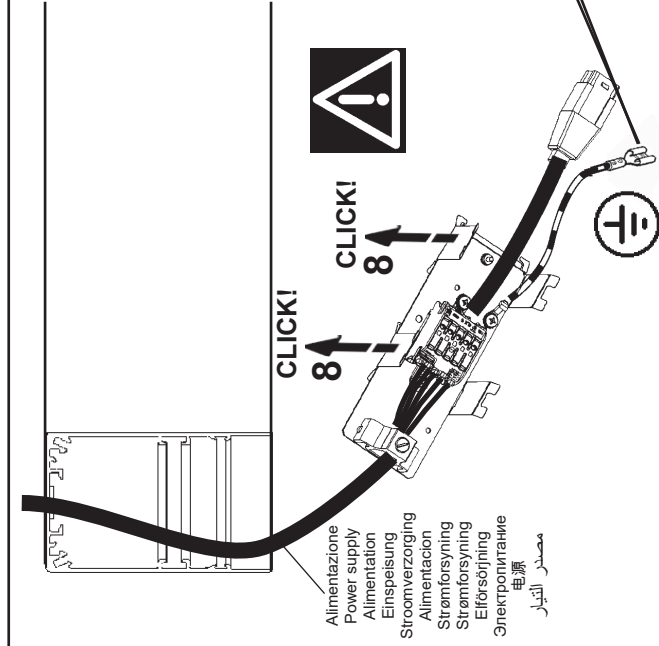


USER CABLE



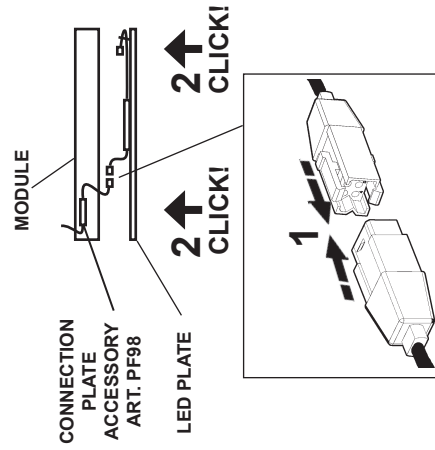
ART. PF98

6

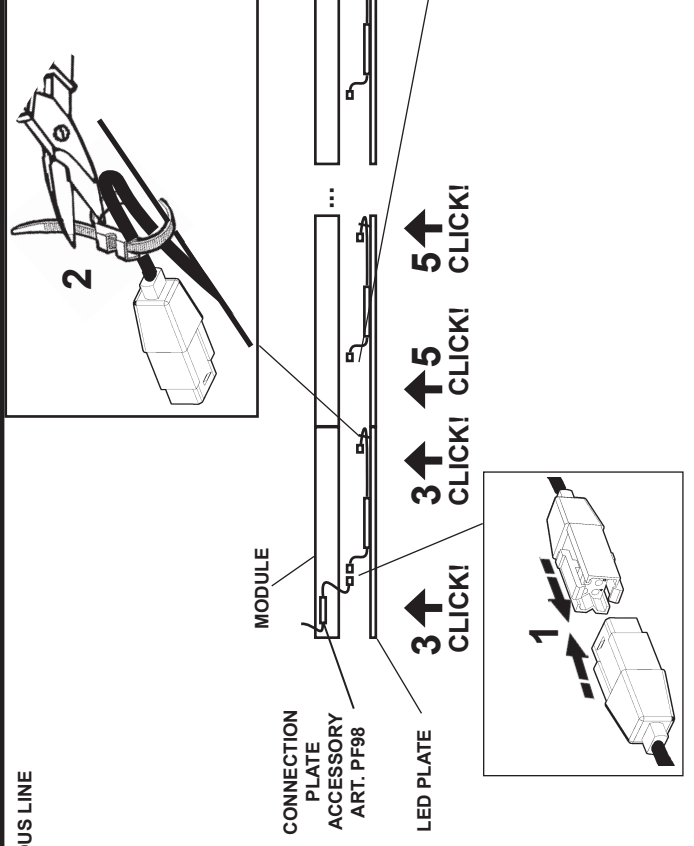


## DOWN VERSION 597mm/895mm/1192mm/2384mm

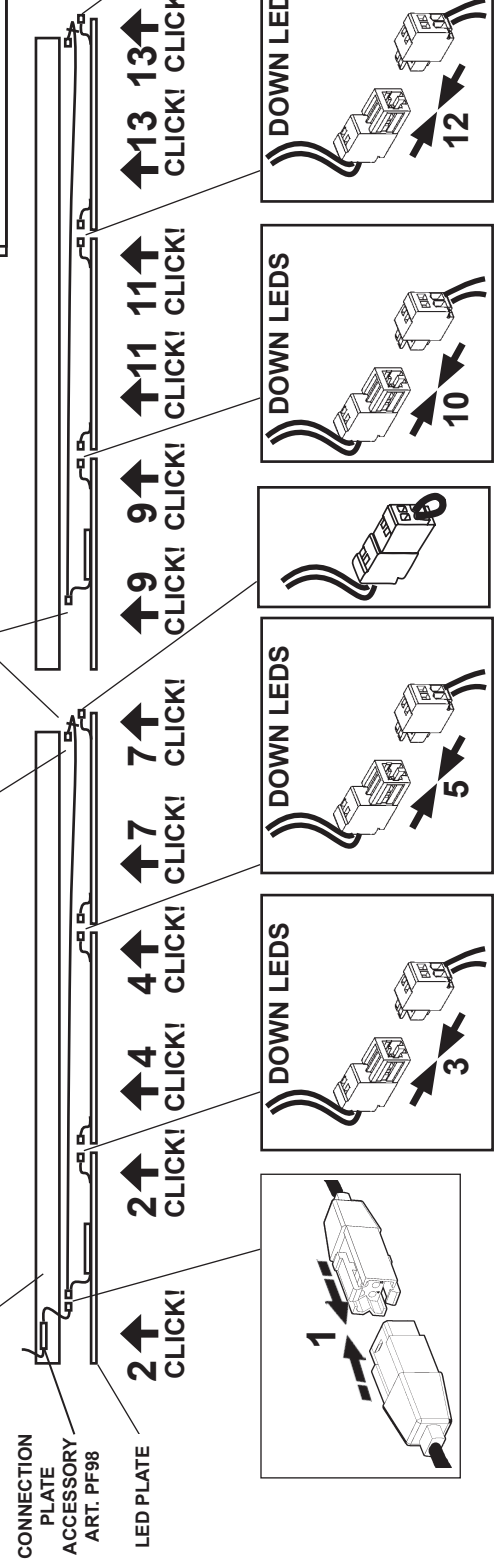
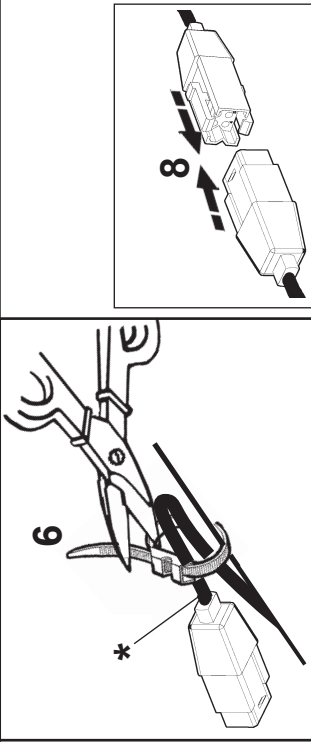
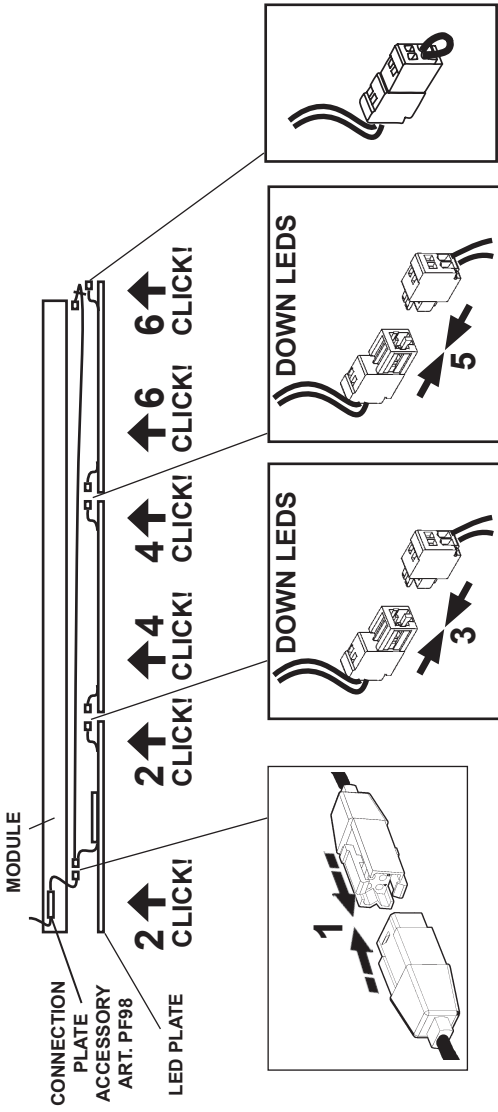
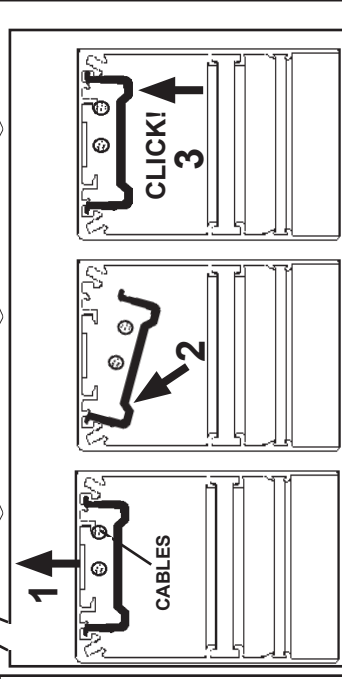
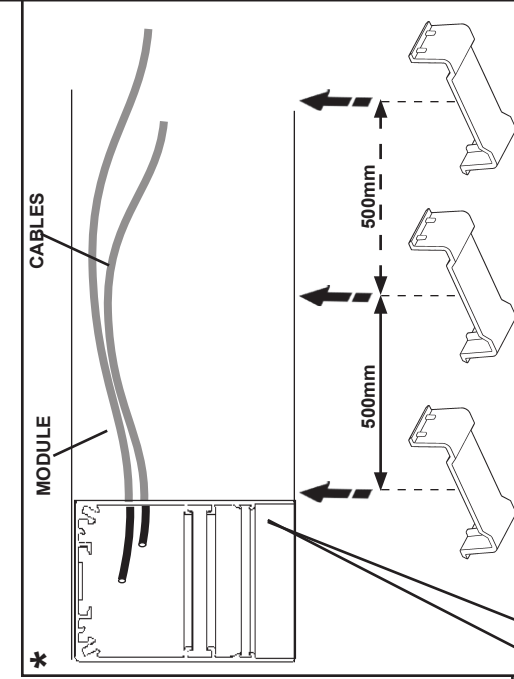
SINGLE  
PRODUCT



CONTINUOUS LINE  
PRODUCT

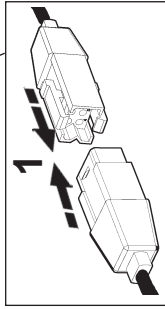
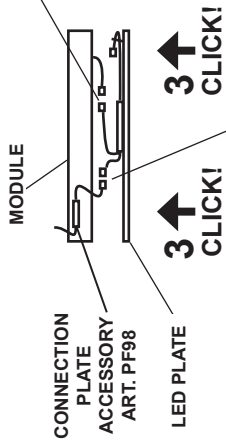
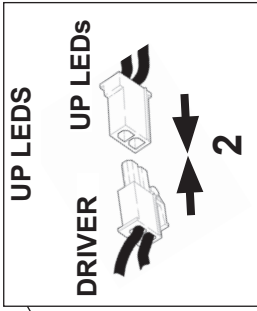


# DOWN VERSION 3576mm

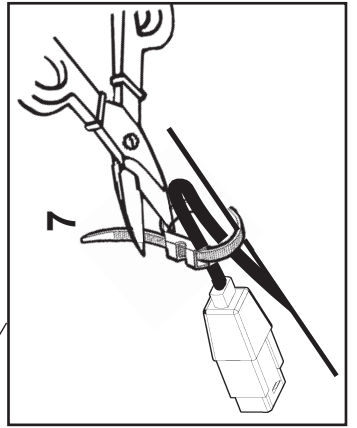
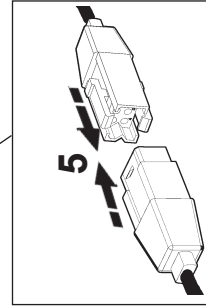
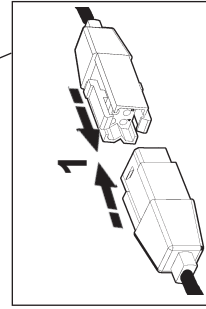
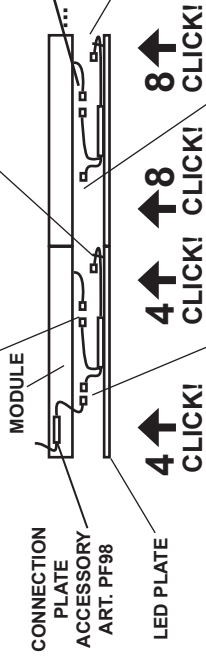
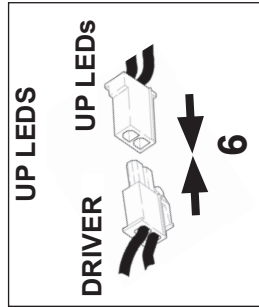
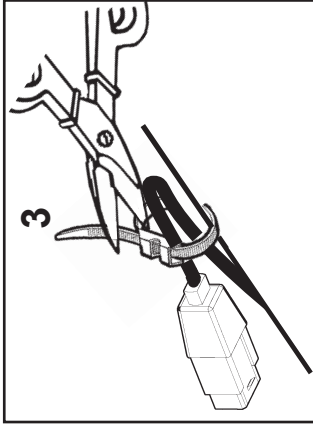
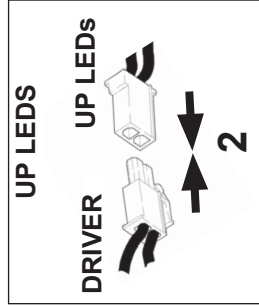


# UP/DOWN VERSION 1192mm/2384mm/3576mm

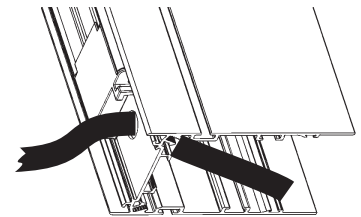
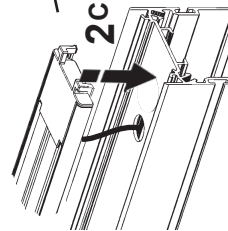
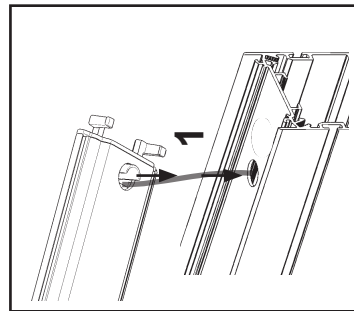
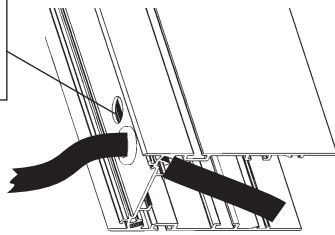
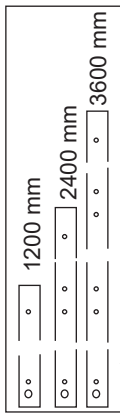
SINGLE PRODUCT

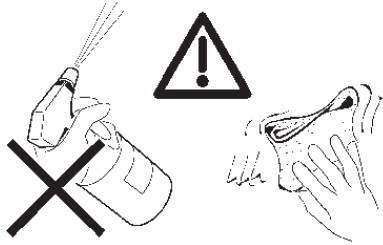


CONTINUOUS LINE PRODUCT



UP LEDS





**IT** N.B.: Per l'eventuale pulizia non utilizzare acqua o solventi vari, usare esclusivamente panni morbidi asciutti.

**EN** N.B.: When cleaning, do not use water or any type of solvent. Use only soft dry cloths.

**FR** N.B.: En cas de nettoyage, n'utiliser ni eau ni solvants en général, n'utiliser que des chiffons doux et secs.

**DE** N.B.: Zur eventuellen Reinigung weder Wasser noch Lösungsmittel, sondern ausschließlich ein weiches, trockenes Tuch verwenden.

**NL** N.B.: Gebruik voor het schoonmaken geen water of oplosmiddelen, maar uitsluitend zachte stofdoeken.

**ES** NOTA: Para la limpieza eventual no usar agua ni solventes de cualquier género, sino exclusivamente un pano suave y seco.

**DA** N.B.: Ved rengøring skal man undgå brug af vand eller forskellige opløsningsmidler. Brug udelukkende en tør, blød klud.

**NO** N.B.: For en eventuell rengjøring, ikke benytt vann eller ymse løsemidler, bruk kun tørre, myke kluter.

**SV** OBS! Använd inte vatten eller diverse lösningsmedel vid eventuell rengöring. Använd endast mjuka och torra trasor.

**RU** ПРИМЕЧАНИЕ: При необходимости произвести чистку не используйте воду или различные растворители, а исключительно сухие мягкие тряпки.

**ZH** 注意：不要用水或任何类型的溶剂进行清洗。只能使用干燥的软布。

**AR** ملاحظة: إذا كان العاكس بحاجة إلى تنظيف لا تستعمل الماء أو المنظفات واستخدم قطع قماش ناعمة وجافة فقط.

**IT** N.B.: Per la sostituzione del LED contattare l'azienda iGuzzini.

**EN** N.B.: For information on LED replacement please contact iGuzzini.

**FR** N.B.: Pour procéder au remplacement de la LED, adressez-vous à la société iGuzzini.

**DE** N.B.: Bezüglich des Austausches der LED kontaktieren Sie bitte die Firma iGuzzini.

**NL** N.B.: Voor het vervangen van de LED neemt u contact op met het bedrijf iGuzzini.

**ES** NOTA: Para sustituir el LED llame a la empresa iGuzzini.

**DA** N.B.: For udskiftning af lysdioden, skal man kontakte iGuzzini.

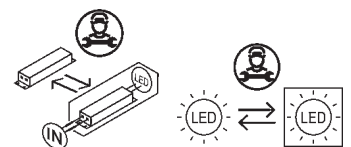
**NO** N.B.: For informasjon om skifte av LED, vennligst ta kontakt med iGuzzini.

**SV** OBS! För byte av lysdioden, kontakta företaget iGuzzini.

**RU** ПРИМЕЧАНИЕ: Для замены СИДов обращайтесь в компанию iGuzzini.

**ZH** 注意：如需LED更换的信息，请联系iGuzzini

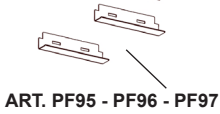
**AR** تنبيه: لاستبدال الضوء LED اتصل بشركة iGuzzini



Headquarters iGuzzini illuminazione spa  
via Mariano Guzzini, 37 - 62019 Recanati Italy



## iN60 EVO



**IT Attenzione:**

La sicurezza dell'apparecchio e' garantita solo con l'uso appropriato delle seguenti istruzioni; pertanto e' necessario conservarle.

**EN Warning:**

The safety of this fixture is guaranteed only if you comply with these instructions; remember to conserve in a safe place.

**FR Attention:**

La sécurité de l'appareil n'est garantie qu'en cas d'utilisation correcte des instructions suivantes; il faut par conséquent les conserver.

**DE Achtung:**

Die sicherheit des gerätes wird nur durch sachgemässe befolgung nachstehender anweisungen gewährleistet; ihre aufbewahrung ist deshalb sehr wichtig.

**NL Opgelet:**

De veiligheid van di atoestel is slechts dan gegarandeerd als indien de volgende instructies strikt worden toegepast; daarom moet men ze ook bewaren.

**ES Atencion:**

La seguridad del aparato se garantiza solo cumpliendo cuidadosamente las siguientes instrucciones; por ello, es necesario conservarlas.

**DA Bemærk:**

Sikkerheden ved brug af armaturet kan kun garanteres, hvis disse anvisninger følges; sørg derfor for at gemme dem.

**NO Advarsel:**

Sikkerheten til dette apparatet garanteres kun hvis du overholder disse instruksjonene; husk å oppbevare dem på et trygt sted.

**SV Observera:**

Utrustningens säkerhet kan endast garanteras om dessa anvisningar respekteras i detalj. Spara därför dessa anvisningar för framtida konsultation.

**RU Внимание:**

Мы гарантируем безопасную эксплуатацию изделия только при соблюдении следующих инструкций; с этой целью необходимо сохранить данную брошюру.

**ZH 警告:**

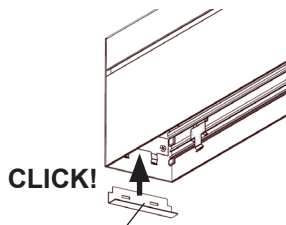
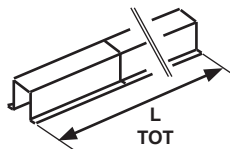
为确保该装置安全, 请遵守操作指示; 并于安全场所放置。

**تذير:** لا يمكن ضمان سلامة هذا الجهاز إلا إذا التزمت بهذه التعليمات. يجب حفظها في مكان آمن.



### ART. PF95 - PF96 - PF97

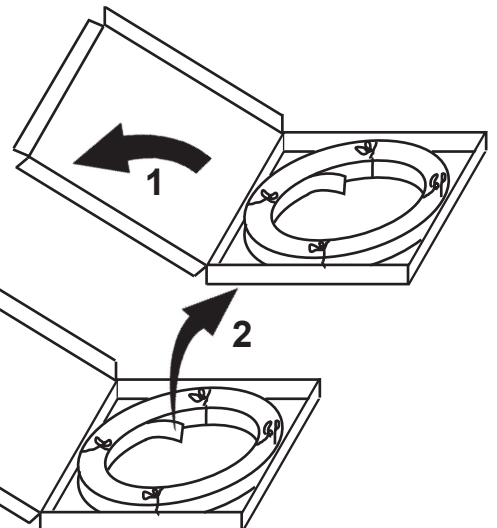
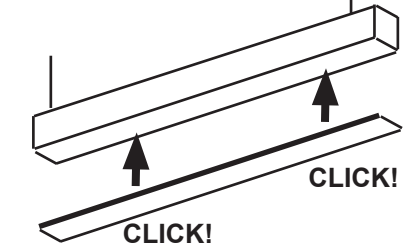
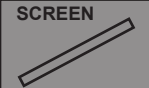
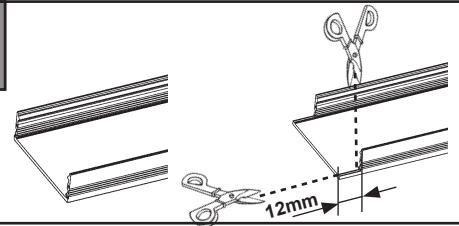
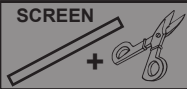
L TOT(mm)	ART.
<3600	PF95
3600 < L < 10800	PF96
>10800	PF97

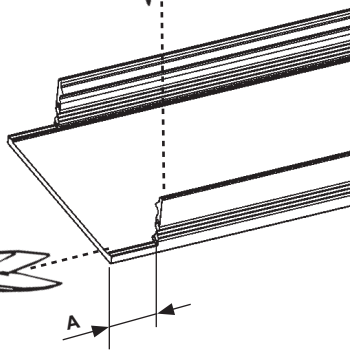
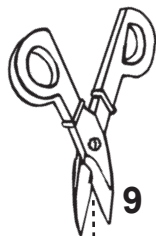
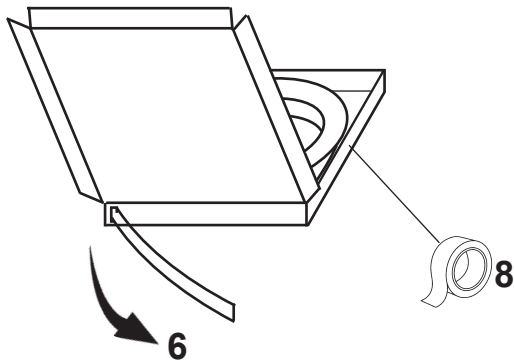
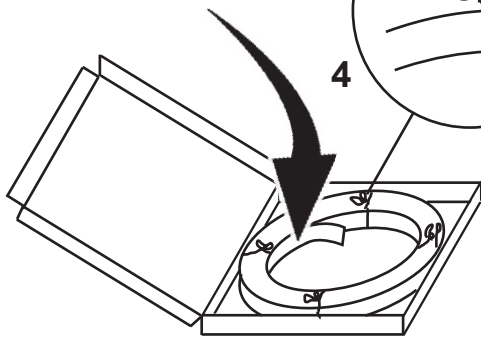
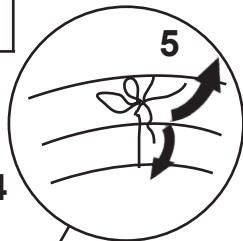
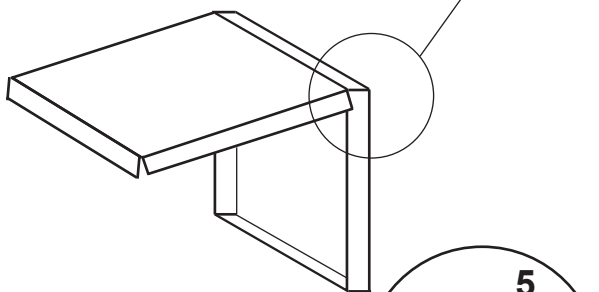
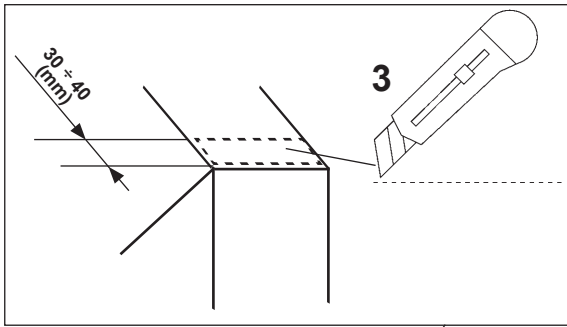


ART. PF95 - PF96 - PF97

## SCREEN

MODULE		SCREEN	L (mm)	ART.
TYPE	L (mm)			
	597		1189	RU50 RU58
	895		1189	RU50 RU58
	1192		1189	RU50 RU58
	2384		2379	RU51 RU59
	3576		3570	RU52 RU60
	<3600		1189	RU50 RU58 XA40
			2379	RU51 RU59 XA41
			3570	RU52 RU60 XA42
	>3600		7300	RU45 RU53 XA35
			10900	RU46 RU54 XA36
			14500	RU47 RU55 XA37
			18100	RU48 RU56 XA38
			21700	RU49 RU57 XA39



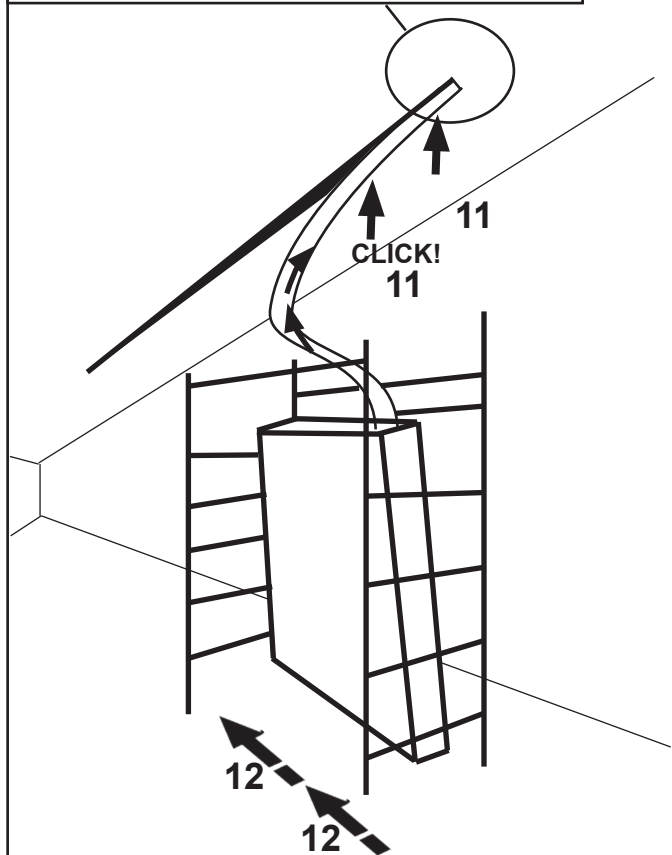
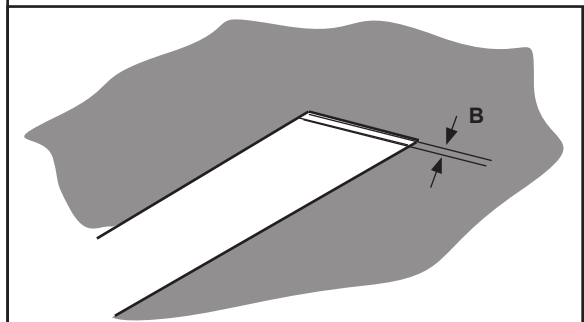
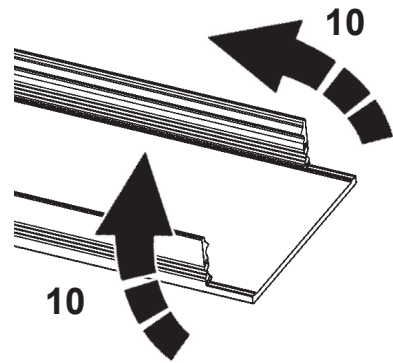
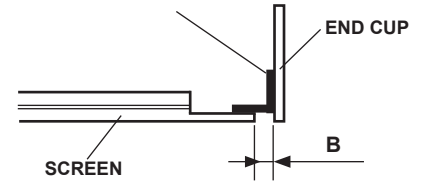


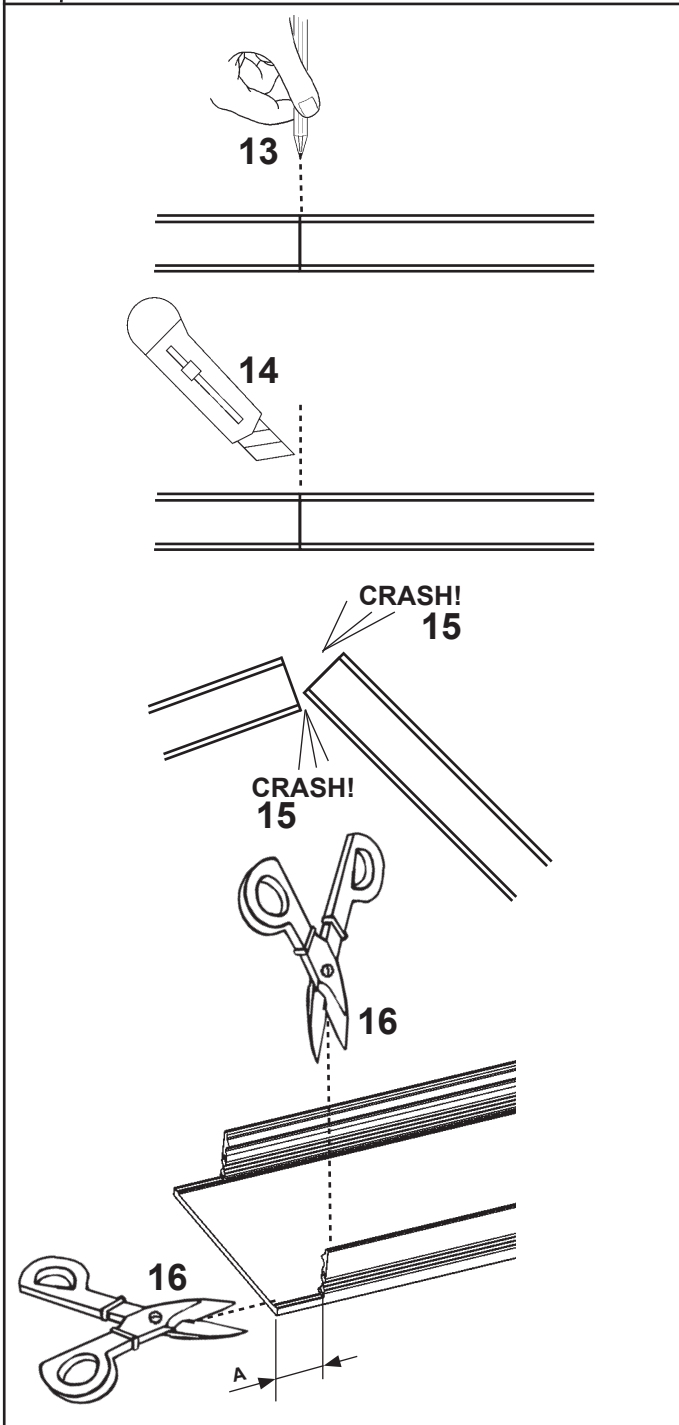
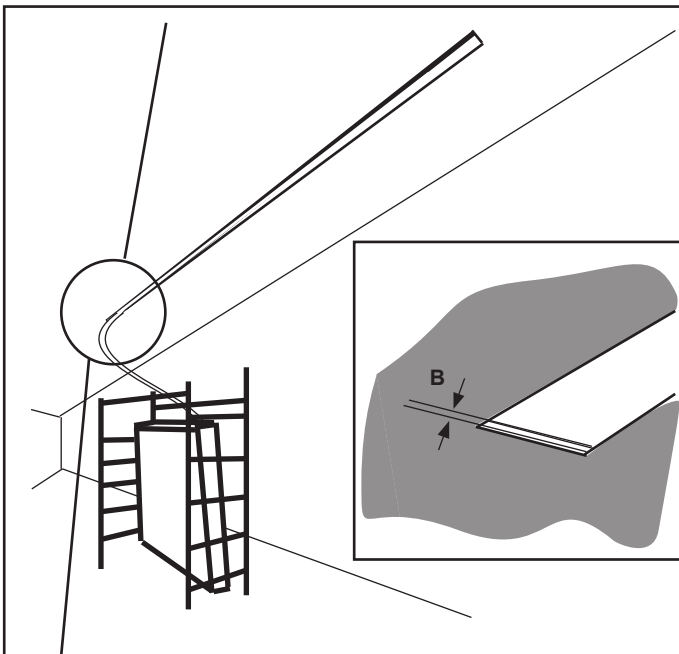
ART.	A (mm)
PF95	12 ± 1
PF96	20 ± 1
PF97	34 ± 1

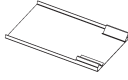
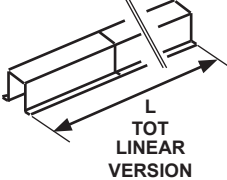
## SCREEN POSITION

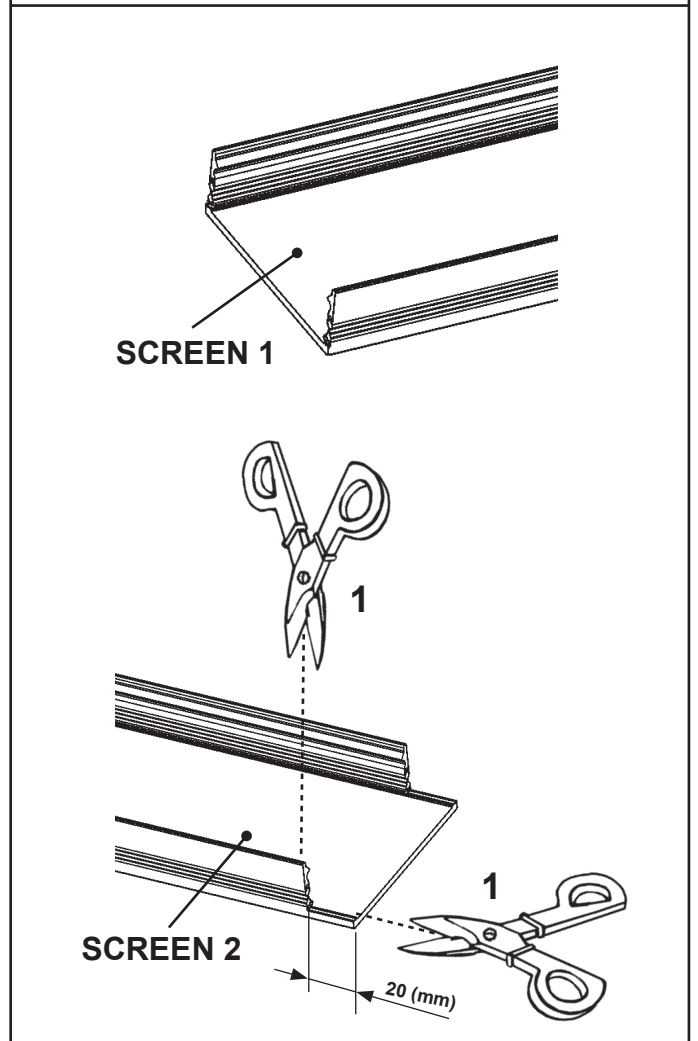
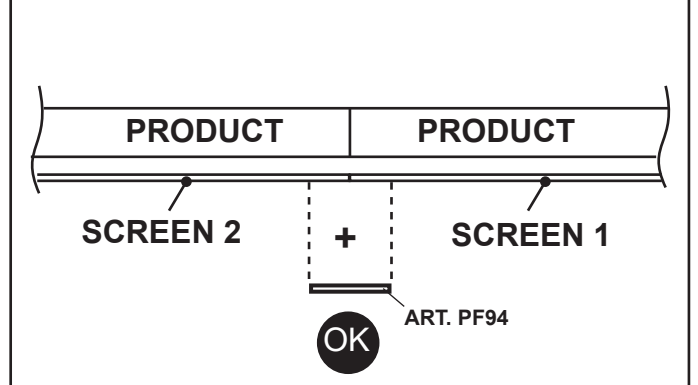
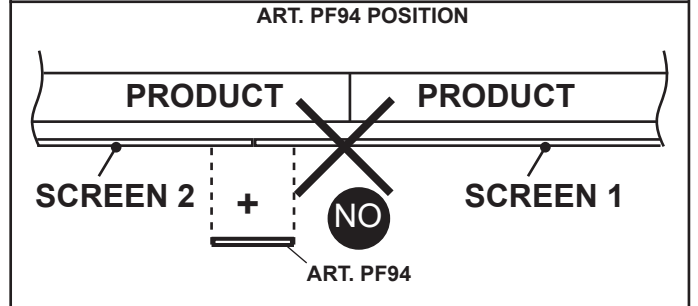
ART.	B (mm)
PF95	5
PF96	9
PF97	16

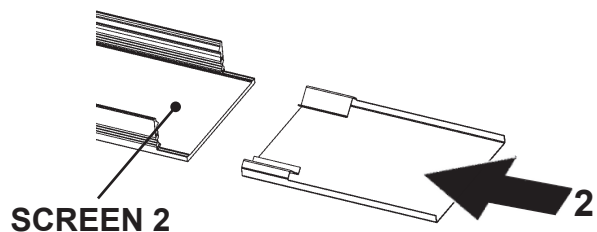
ART. PF95 - PF96 - PF97



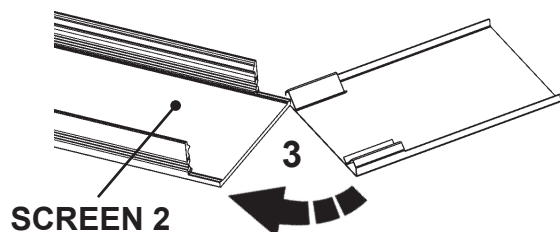


ART. PF94		
	<b>L</b> TOT(mm)	
ART. PF94	>21700	

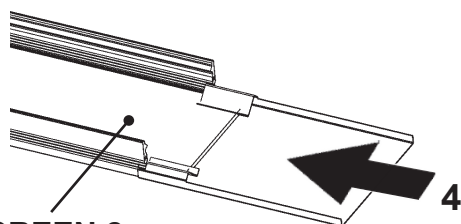




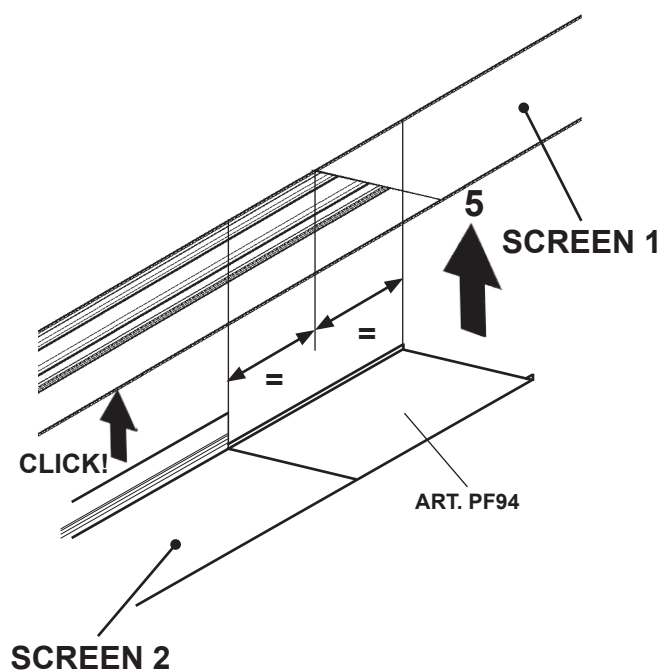
SCREEN 2



SCREEN 2



SCREEN 2

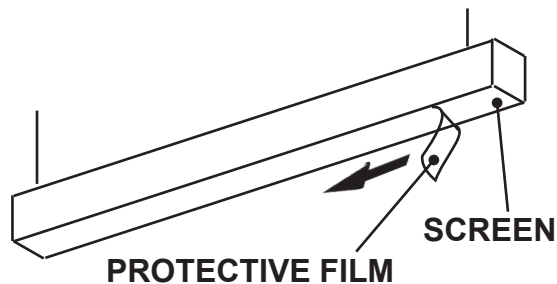


CLICK!

ART. PF94

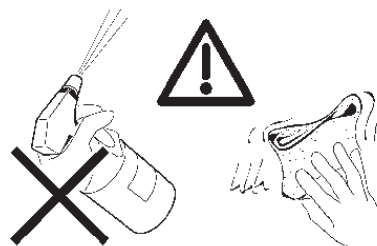
SCREEN 1

SCREEN 2



PROTECTIVE FILM

SCREEN



IT N.B.: Per l'eventuale pulizia non utilizzare acqua o solventi vari, usare esclusivamente panni morbidi asciutti.

EN N.B.: When cleaning, do not use water or any type of solvent. Use only soft dry cloths.

FR N.B.: En cas de nettoyage, n'utiliser ni eau ni solvants en général, n'utiliser que des chiffons doux et secs.

DE N.B.: Zur eventuellen Reinigung weder Wasser noch Lösungsmittel, sondern ausschließlich ein weiches, trockenes Tuch verwenden.

NL N.B.: Gebruik voor het sohoonmaken geen water of oplosmiddelen, maar uitsluitend zachte stoffdoeken.

ES NOTA: Para la limpieza eventual no usar agua ni solventes de cualquier género, sino exclusivamente un pano suave y seco.

DA N.B.: Ved rengøring skal man undgå brug af vand eller forskellige opløsningsmidler. Brug udelukkende en tør, blød klud.

NO N.B.: For en eventuell rengjøring, ikke benytt vann eller ymse løsemidler, bruk kun tørre, myke kluter.

SV OBS! Använd inte vatten eller diverse lösningsmedel vid eventuell rengöring. Använd endast mjuka och torra trasor.

RU ПРИМЕЧАНИЕ: При необходимости произвести чистку не используйте воду или различные растворители, а исключительно сухие мягкие тряпки.

ZH 注意: 不要用水或任何类型的溶剂进行清洗。只能使用干燥的软布。

AR ملاحظة: إذا كان العاكس بحاجة إلى تنظيف لا تستعمل الماء أو المنظفات واستخدم قطع قماش ناعمة وجافة فقط.

AR

art.	corrente assorbita absorbed current courant absorbé Stromaufnahme stroombopname corriente absorbida absorberet strøm absorbert strøm tillförd strøm поглощаемая мощность 电源电流 التيار الممتص A	fattore di potenza power factor facteur de puissance Leistungsfaktor vermogensfactor factor de potencia effektfaktor effektfaktor effektfaktor фактор мощности 功率因数 عامل القدرة λ
RU61 - RU62 - RU63 RU64 - RU65 - RU66	0,054	> 0,9
RU67 - RU68 - RU69 RU70 - RU71 - RU72	0,084	> 0,95
RU73 - RU74 - RU75 RU76 - RU77 - RU78	0,114	> 0,95
RU79 - RU80 - RU81 RU82 - RU83 - RU84	0,318	> 0,95
RU85 - RU86 - RU87 RU88 - RU89 - RU90	0,178	> 0,95
PS95 - PS96 - PS97 PS98 - PS99 - PT00	0,054	> 0,9
PT01 - PT02 - PT03 PT04 - PT05 - PT06	0,084	> 0,95
PT07 - PT08 - PT09 PT10 - PT11 - PT12	0,114	> 0,95
PT13 - PT14 - PT15 PT16 - PT17 - PT18	0,32	> 0,95
PT19 - PT20 - PT21 PT22 - PT23 - PT24	0,178	> 0,95
RU97 - RU98 - RU99 RV00 - RV01 - RV02	0,04	> 0,9
RV03 - RV04 - RV05 RV06 - RV07 - RV08	0,059	> 0,95
RV09 - RV10 - RV11 RV12 - RV13 - RV14	0,075	> 0,95
RV15 - RV16 - RV17 RV18 - RV19 - RV20	0,211	> 0,95
RV21 - RV22 - RV23 RV24 - RV25 - RV26	0,13	> 0,95
RV33 - RV34 - RV35 RV36 - RV37 - RV38	0,03	> 0,9
RV39 - RV40 - RV41 RV42 - RV43 - RV44	0,04	> 0,9
RV45 - RV46 - RV47 RV48 - RV49 - RV50	0,04	> 0,9
RV51 - RV52 - RV53 RV54 - RV55 - RV56	0,11	> 0,95
RV57 - RV58 - RV59 RV60 - RV61 - RV62	0,06	> 0,95
PI14 - RV69 - PI15 - PI16 - RV70 PI17 - 663C - 665C - 666C - 668C 664C - 667C	0,125	> 0,95
PI18 - RV71 - PI19 - PI20 - RV72 PI21 - 669C - 671C - 672C - 674C 670C - 673C	0,257	> 0,95
RV73 - RV74 - RV75 RV76 - RV77 - RV78	0,203	> 0,95
RV79 - RV80 - RV81 RV82 - RV83 - RV84	0,413	> 0,95
RV85 - RV86 - RV87 RV88 - RV89 - RV90	0,211	> 0,95
RV91 - RV92 - RV93 RV94 - RV95 - RV96	0,412	> 0,95
PI22 - RV97 - PI23 - PI24 - RV98 PI25 - 675C - 677C - 678C - 680C 676C - 679C	0,082	> 0,95
PI26 - RV99 - PI27 - PI28 - RW00 PI29 - 681C - 683C - 684C - 686C 682C - 685C	0,158	> 0,95

art.	corrente assorbita absorbed current courant absorbé Stromaufnahme stroombopname corriente absorbida absorberet strøm absorbert strøm tillförd strøm поглощаемая мощность 电源电流 التيار الممتص A	fattore di potenza power factor facteur de puissance Leistungsfaktor vermogensfactor factor de potencia effektfaktor effektfaktor effektfaktor фактор мощности 功率因数 عامل القدرة λ
RW01 - RW02 - RW03 RW04 - RW05 - RW06	0,134	> 0,95
RW07 - RW08 - RW09 RW10 - RW11 - RW12	0,268	> 0,95
RW13	0,15	> 0,9
PI30 - RW14 - PI31 - PI32 - RW15 PI33 - 687C - 689C - 690C - 692C 688C - 691C	0,125	> 0,95
PI34 - RW16 - PI35 - PI36 - RW17 PI37 - 693C - 695C - 696C - 698C 694C - 697C	0,257	> 0,95
RW18 - RW19 - RW20 RW21 - RW22 - RW23	0,203	> 0,95
RW24 - RW25 - RW26 RW27 - RW28 - RW29	0,413	> 0,95
RW30 - RW31 - RW32 RW33 - RW34 - RW35	0,211	> 0,95
RW36 - RW37 - RW38 RW39 - RW40 - RW41	0,412	> 0,95
(*D8) PI38 - RW42 - PI39 - PI40 RW43 - PI41 - 699C - 701C - 702C 704C - 700C - 703C	0,063	> 0,9
(*83) PI38 - RW42 - PI39 - PI40 RW43 - PI41 - 699C - 701C - 702C 704C - 700C - 703C	0,1	> 0,9
(*D8) PI42 - RW44 - PI43 - PI44 RW45 - PI45 - 705C - 707C - 708C 710C - 706C - 709C	0,116	> 0,95
(*83) PI42 - RW44 - PI43 - PI44 RW45 - PI45 - 705C - 707C - 708C 710C - 706C - 709C	0,196	> 0,95
(*D8) RW46 - RW47 - RW48 RW49 - RW50 - RW51	0,089	> 0,9
(*83) RW46 - RW47 - RW48 RW49 - RW50 - RW51	0,144	> 0,95
(*D8) RW52 - RW53 - RW54 RW55 - RW56 - RW57	0,162	> 0,95
(*83) RW52 - RW53 - RW54 RW55 - RW56 - RW57	0,292	> 0,95
RW58 (D8)	0,106	> 0,9
RW58 (83)	0,173	> 0,95
RW59 - RW60 - RW61 RW62 - RW63 - RW64	0,048	0,89
RW65 - RW66 - RW67 RW68 - RW69 - RW70	0,084	> 0,95
RW71 - RW72 - RW73 RW74 - RW75 - RW76 RW77 - RW78 - RW79	0,114	> 0,95
RW80 - RW81 - RW82 RW83 - RW84 - RW85 RW86 - RW87 - RW88 PT25 - PT26 - PT27 PT28 - PT29 - PT30 PT31 - PT32 - PT33 PT34 - PT35 - PT36 PT37 - PT38 - PT39 PT40 - PT41 - PT42	0,114	> 0,95

art.	corrente assorbita absorbed current courant absorbé Stromaufnahme stroomopname corriente absorbida absorberet strøm absorbert strøm tillförd ström поглощаемая мощность 电源电流 التيار الممتص A	fattore di potenza power factor facteur de puissance Leistungsfaktor vermogensfactor factor de potencia effektfaktor effektfaktor effektfaktor фактор мощности 功率因数 عامل القدرة λ
RW89 - RW90 - RW91 RW92 - RW93 - RW94 RW95 - RW96 - RW97 RW98 - RW99 - RY00 RY01 - RY02 - RY03 RY04 - RY05 - RY06	0,075	> 0,95
RY07 - RY08 - RY09 RY10 - RY11 - RY12 RY13 - RY14 - RY15 RY16 - RY17 - RY18 RY19 - RY20 - RY21 RY22 - RY23 - RY24	0,04	> 0,9
RY87 - RY88 - RY89 RY90 - RY91 - RY92	0,178	> 0,95
RY93 - RY94 - RY95 RY96 - RY97 - RY98	0,352	> 0,95
RY99 - RZ00 - RZ01 RZ02 - RZ03 - RZ04	0,124	> 0,95
RZ05 - RZ06 - RZ07 RZ08 - RZ09 - RZ10	0,258	> 0,95
RZ11 - RZ12 - RZ13 RZ14 - RZ15 - RZ16	0,075	> 0,95
RZ17 - RZ18 - RZ19 RZ20 - RZ21 - RZ22	0,267	> 0,95
RZ23 - RZ24 - RZ25 RZ26 - RZ27 - RZ28	0,203	> 0,95
RZ29 - RZ30 - RZ31 RZ32 - RZ33 - RZ34	0,413	> 0,95
RZ35 - RZ36 - RZ37 RZ38 - RZ39 - RZ40	0,134	> 0,95
RZ41 - RZ42 - RZ43 RZ44 - RZ45 - RZ46	0,268	> 0,95
RZ47 - RZ48 - RZ49 RZ50 - RZ51 - RZ52	0,203	> 0,95
RZ53 - RZ54 - RZ55 RZ56 - RZ57 - RZ58	0,413	> 0,95
RZ59 (G2-G0-U5) RZ60 (G2-G0-U5) RZ61 (G2-G0-U5) RZ62 (G2-G0-U5) RZ63 (G2-G0-U5) RZ64 (G2-G0-U5)	0,089	> 0,9
RZ59 (M6-G1-U6) RZ60 (M6-G1-U6) RZ61 (M6-G1-U6) RZ62 (M6-G1-U6) RZ63 (M6-G1-U6) RZ64 (M6-G1-U6)	0,144	> 0,95
RZ65 (G2-G0-U5) RZ66 (G2-G0-U5) RZ67 (G2-G0-U5) RZ68 (G2-G0-U5) RZ69 (G2-G0-U5) RZ70 (G2-G0-U5)	0,162	> 0,95
RZ65 (M6-G1-U6) RZ66 (M6-G1-U6) RZ67 (M6-G1-U6) RZ68 (M6-G1-U6) RZ69 (M6-G1-U6) RZ70 (M6-G1-U6)	0,292	> 0,95



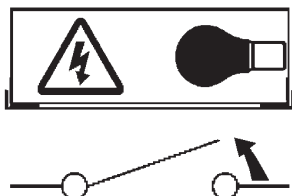
- I Istruzioni per le operazioni di servizio per l'apparecchio di illuminazione**  
**GB Instructions on luminaire service operations**  
**F Instructions pour les opérations de service du luminaire**  
**D Wartungsanleitung für die Leuchte**  
**NL Instructies voor de onderhoudsoperaties op de verlichtingsarmatuur**  
**E Instrucciones para las operaciones de servicio del aparato de alumbrado**  
**DK Anvisninger i serviceindgreb på belysningsarmatur**  
**N Anvisninger for betjening av lysapparatet**  
**S Instruktioner för användning av belysningsanordningen**  
**RUS Инструкции по эксплуатации осветительного прибора**  
**CN 照明装置检修操作说明**

**Sostituire la lampada parzialmente esausta**  
 Replace the partly exhausted lamp  
 Remplacer la lampe partiellement épuisée  
 Die teilweise erschöpfte Lampe austauschen  
 Vervang de gedeeltelijk lege lamp  
 Sustituir la lámpara parzialmente agotada  
 Udskift den delvist udtjente pære  
 Skifte ut den delvis utbrønte lyspæren  
 Byt ut den delvis förbrukade lampan  
 Замена частично отработанной лампочки  
 更换部分老化的灯泡



**Spegnimento**  
 Switch it off  
 Extinction  
 Ausschaltung  
 Uitschakeling  
 Apagado  
 Slukning  
 Slukking  
 Släckning  
 Выключение  
 关灯

**Interrompere l'alimentazione dell'apparecchio**  
 Cut the power supply to the luminaire  
 Couper l'alimentation du luminaire  
 Stromversorgung der Leuchte unterbrechen  
 Onderbreek de voeding van het apparaat  
 Interrumpir la alimentación del aparato  
 Afbryd armaturets strømforsyning  
 Avbryte strømtilførselen til apparatet  
 Koppla från anordningens strömförsörjning  
 Отключить электропитание прибора  
 中断装置供电

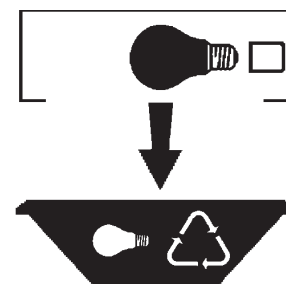


**Aprire l'apparecchio**  
 Open the fixture  
 Ouvrir le luminaire  
 Das Gerät öffnen  
 Open het apparaat  
 Abrir el aparato  
 Åbn armaturet  
 Åpne apparatet  
 Öppna anordningen  
 Раскрыть прибор  
 打开装置



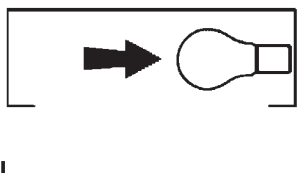
**Rimuovere la lampada esausta**  
 Remove the exhausted lamp  
 Retirer la lampe épuisée  
 Die alte Lampe entnehmen  
 Verwijder de lege lamp  
 Quitar la lámpara agotada  
 Tag den udtjente pære ud  
 Fjerne den utbrønte lyspæren  
 Ta bort den förbrukade lampan  
 Вынуть старую лампочку  
 取出老化的灯泡

**Portarla in un centro di riciclaggio**  
 Carry it to a recycling centre  
 La porter dans une déchetterie pour son recyclage  
 Ordnungsgemäß entsorgen  
 Breng de lamp naar een recyclingcentrum  
 Llevarla a un centro de reciclaje  
 Aflever den på en genbrugsstation  
 Lever den til en miljøstasjon  
 Lämna in den till en återvinningsanläggning  
 Сдать ее в пункт приема утильсырья  
 将其送往回收中心

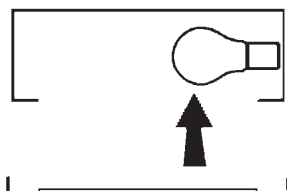


**Inserire la nuova lampada**  
 Introduce the new lamp  
 Installer la lampe neuve  
 Die neue Lampe einsetzen  
 Doe de nieuwe lamp op zijn plek  
 Montar la nueva lámpara  
 Sæt den nye pære i  
 Sette i den nye pæren  
 Sätt i den nya lampan  
 Вставить новую лампочку  
 装入新灯泡

**Inserire la nuova lampada nel portalampana**  
 Fit the new lamp into the socket  
 Installer la nouvelle lampe dans le support de lampe  
 Die neue Lampe in den Sockel einsetzen  
 Doe de nieuwe lamp in de lamphouder  
 Montar la nueva lámpara en el portalampana  
 Sæt den nye pære i fatningen  
 Sette den nye pæren inn i lampeholderen  
 Sätt i den nya lampan i lamphållaren  
 Вставить новую лампочку в патрон  
 将新灯泡插入灯泡架中



**Riposizionare ottica**  
 Re-place the optic  
 Remettre l'optique à sa place  
 Die Optik wieder einsetzen  
 Doe de optiek weer op zijn plaats  
 Volver a montar la óptica  
 Sæt den optiske enhed på plads  
 Innstille linsen  
 Flytta om optiken  
 Отрегулировать линзы  
 重新定位光头



**Effettuare prova di funzionamento**  
 Perform operative test  
 Procéder à un essai de fonctionnement  
 Eine Funktionsprüfung durchführen  
 Controleer de correcte werking  
 Hacer una prueba de funcionamiento  
 Afprøv funktionen  
 Prøve om den fungerer  
 Utför funktionstest  
 Выполнить проверку исправности работы  
 执行功能测试





- I Istruzioni per la pulizia dell'apparecchio di illuminazione  
 GB Instructions on luminaire cleaning operations  
 F Instructions pour le nettoyage du luminaire  
 D Anweisungen zur Reinigung der Leuchte  
 NL Instructies voor de reiniging van de verlichtingsarmatuur  
 E Instrucciones para limpiar el aparato de alumbrado  
 DK Anvisninger i rengøring af belysningsarmaturet  
 N Anvisninger for rengjøring av lysapparatet  
 S Instruktioner för rengöring av belysningsanordningen  
 RUS Инструкции по чистке осветительного прибора  
 CN 照明装置清洁说明

Pulire l'apparecchio  
 Clean the fixture  
 Nettoyer le luminaire  
 Das Gerät reinigen  
 Reinig het apparaat  
 Limpiar el aparato  
 Rengør armaturet  
 Rengjøre apparatet  
 Rengör anordningen  
 Чистка прибора  
 清洁装置



Spegnimento  
 Switch it off  
 Extinction  
 Ausschaltung  
 Uitschakeling  
 Apagado  
 Slukning  
 Slukking  
 Släckning  
 Выключение  
 关灯

Interrompere l'alimentazione dell'apparecchio  
 Cut the power supply to the luminaire  
 Couper l'alimentation du luminaire  
 Stromversorgung der Leuchte unterbrechen  
 Onderbreek de voeding van het apparaat  
 Interrumpir la alimentación del aparato  
 Afbryd armaturets strømforsyning  
 Avbryt strømtilførselen til apparatet  
 Koppla från anordningens strömförsörjning  
 Отключить электропитание прибора  
 中断装置供电



Spolverare l'ottica esterna  
 Remove dust from the external optic  
 Dépoussiérer l'optique extérieure  
 Die externe Optik abstauben  
 Stof de externe optiek af  
 Quitar el polvo de la óptica exterior  
 Tør støvet af den udvendige optiske enhed  
 Fjerne støv fra den eksterne lysenheden  
 Damma av den yttre optiken  
 Вытереть пыль с внешней стороны линз  
 为外侧镜头掸尘



Lavare l'ottica esterna  
 Wash the external optic  
 Laver l'optique extérieure  
 Die externe Optik waschen  
 Was de externe optiek  
 Lavar la óptica exterior  
 Vask den udvendige optiske enhed  
 Vaske den eksterne lysenheden  
 Rengör den yttre optiken  
 Вымыть линзы с внешней стороны  
 清洁外镜头



Rimuovere l'ottica  
 Remove the optic  
 Retirer l'optique  
 Die Optik abnehmen  
 Verwijder de optiek  
 Quitar la óptica  
 Tag den optiske enhed af  
 Fjerne lysenheden  
 Ta bort optiken  
 Снять линзы  
 取下镜头



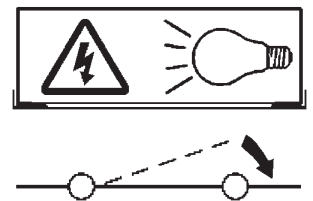
Pulire la parte interna dell'apparecchio di illuminazione  
 Clean the inside of the fixture  
 Nettoyer l'intérieur du luminaire  
 Die Innenseite der Leuchte reinigen  
 Reinig de binnenzijde van de verlichtingsarmatuur  
 Limpiar el interior del aparato de alumbrado  
 Rengør belysningsarmaturets indvendige dele  
 Rengjøre lysapparatet innvendig  
 Rengör belysningsanordningen invändigt  
 Протереть осветительный прибор изнутри  
 清洁照明装置内部



Riposizionare ottica  
 Re-place the optic  
 Remettre l'optique à sa place  
 Die Optik wieder einsetzen  
 Doe de optiek weer op zijn plaats  
 Volver a montar la óptica  
 Sæt den optiske enhed på plads  
 Innstille linsen  
 Flytta om optiken  
 Отрегулировать линзы  
 重新定位镜头



Effettuare prova di funzionamento  
 Perform operative test  
 Procéder à un essai de fonctionnement  
 Eine Funktionsprüfung durchführen  
 Controleer de correcte werking  
 Hacer una prueba de funcionamiento  
 Afprøv funktionen  
 Prøve om den fungerer  
 Utför funktionstest  
 Выполнить проверку исправности работы  
 执行功能测试



- I Istruzioni per il fine vita e lo smaltimento dei componenti**  
**GB Instructions on end-of-life and component disposal**  
**F Instructions pour la gestion des composants en fin de vie et leur mise au rebut**  
**D Anweisungen zur Entsorgung der Leuchtenkomponenten**  
**NL Instructies voor het verwijderen van de armatuur en het recyclen van de onderdelen**  
**E Instrucciones para el final de vida y la eliminación los componentes**  
**DK Anvisninger i udtjent armatur og bortskaffelse af komponenter**  
**N Anvisninger for endt levetid og avfallsbehandling av delene**  
**S Instruktionser vid bortskaffning och kassering av komponenter**  
**RUS Инструкции по утилизации прибора и его комплектующих по окончании его срока службы**  
**CN 寿命期结束与零件废弃处置说明**

Spegnimento  
Switch it off  
Extinction  
Ausschaltung  
Uitschakeling  
Apagado  
Slukning  
Slukking  
Släckning  
Выключение  
关灯

Interrompere l'alimentazione dell'apparecchio  
Cut the power supply to the luminaire  
Couper l'alimentation du luminaire  
Stromversorgung der Leuchte unterbrechen  
Onderbreek de voeding van het apparaat  
Interrompirla alimentación del aparato  
Afbryd armaturets strømforsyning  
Avbryt strømtilførselen til apparatet  
Koppla från anordningens strömförsörjning  
Отключить электропитание прибора  
中断装置供电



Rimuovere la/e lampada/e per la dismissione  
Remove the lamp(s) for decommissioning  
Retirer la(les) lampe(s) pour sa(leur) mise au rebut  
Die Lampe/n ordnungsgemäß entsorgen  
Verwijder de lamp(en) voor het recyclen  
Quitar la(s) lámpara(s) para el desecho  
Tag pæren/pærerne ud til bortskaffelse  
Fjerne lampen/-e som skal kastes  
Ta bort lampan/-orna för bortskaffningen  
Вынуть лампочку/и для утилизации прибора  
取出需要丢弃的灯泡



Rimuovere la batteria per la dismissione  
Remove the battery for decommissioning  
Retirer la batterie pour sa mise au rebut  
Die Batterie ordnungsgemäß entsorgen  
Verwijder de batterij voor het recyclen  
Quitar la batería para el desecho  
Tag batteriet ud til bortskaffelse  
Fjerne batteriet som skal kastes  
Ta bort batteriet för bortskaffningen  
Вынуть батарейку для утилизации прибора  
取出需要丢弃的电池



Rimuovere l'apparecchio per la dismissione  
Remove the fixture for decommissioning  
Enlever le luminaire pour sa mise au rebut  
Das Gerät ordnungsgemäß entsorgen  
Verwijder het apparaat voor het recyclen  
Quitar el aparato para el desecho  
Tag armaturet ud til bortskaffelse  
Fjerne apparatet som skal kastes  
Ta bort anordningen för bortskaffningen  
Снять прибор для утилизации  
取出需要丢弃的装置



Inviare i materiali ad un centro di raccolta  
RAEE  
Send the materials to a WEEE collection  
centre  
Envoyer les matériaux dans une déchetterie  
DEEE  
Die Materialien in einem WEEE-Zentrum  
entsorgen  
Zend de materialen naar een recyclingscentrum  
voor de AEEA  
Enviar los materiales a un centro de recogida  
RAEE  
Afløver materialerne på et indsamlingscenter  
for elektronisk udstyr  
Sende materialene til en miljøstasjon for  
resirkulering av EE-avfall  
Skicka materialet till en RAEE uppsamlingscentral  
Сдать материалы в пункт приема утильсырья  
将材料送往电气和电子垃圾回收中心

